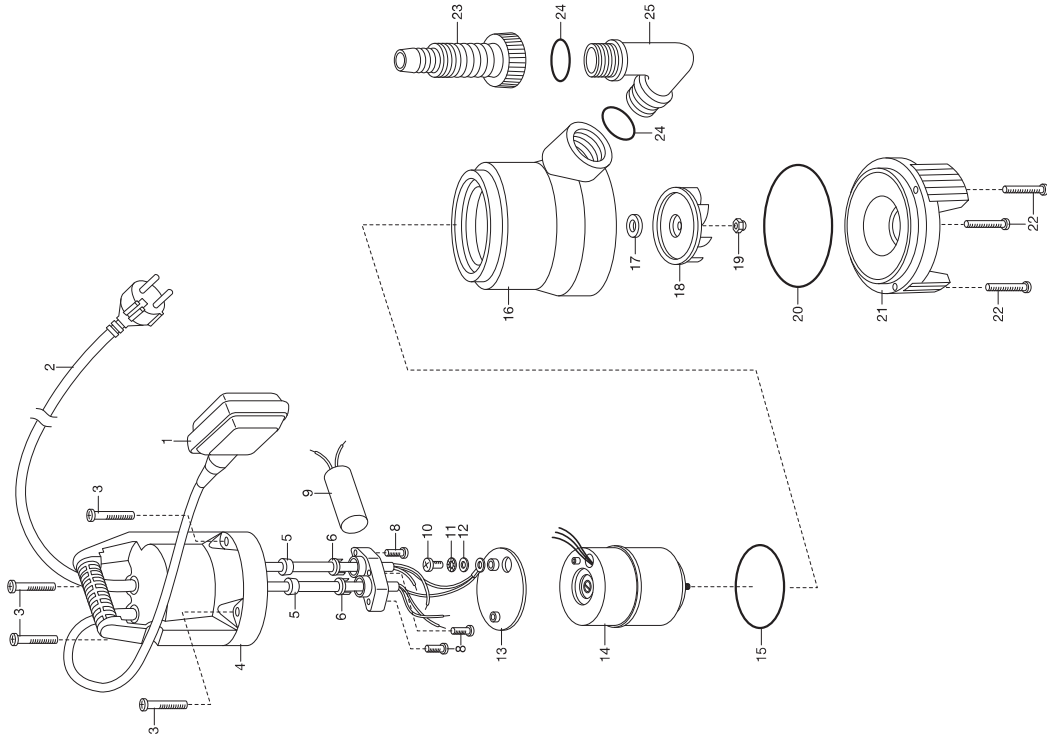


Art.-Nr. 1455  
 Art.-Nr. 1457  
 Art.-Nr. 1790  
 Art.-Nr. 1791

**GARDENA** Schmutzwasserpumpe 7500 S/SP  
 Schmutzwasserpumpe 14000 S/SP  
 Schmutzwasserpumpe 6000 SP  
 Schmutzwasserpumpe 6000 SP



**KEES VAN DER SPEK**  
 TUINMACHINES \* STOLWIJK

Art.-Nr. 1797  
 Art.-Nr. 1799

**GARDENA** Schmutzwasserpumpe 8500 aquasensor  
 Schmutzwasserpumpe 13000 aquasensor

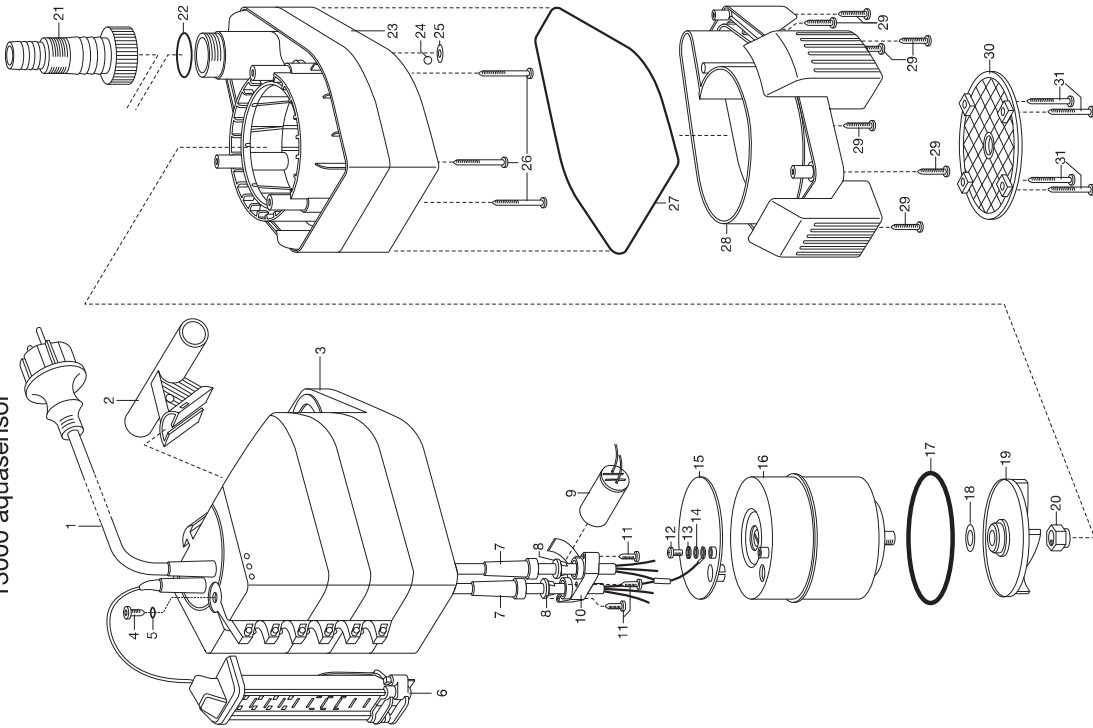


Bild Nr. Picture No.	Ersatzteil-Nr. Spare Part No.	Bezeichnung	Description	Désignation
Art. 1455		<b>Schmutzwasserpumpe 7500 S/Sp</b>	<b>Dirty-Water Pump 7500 S/SP</b>	<b>Pompe d'évacuation pour eaux chargées 7500 S/SP</b>
		<u>bis Baujahr 2004</u>	<u>until 2004</u>	<u>jusqu'à 2004</u>
Art. 1457		<b>Schmutzwasserpumpe 14000 S/SP</b>	<b>Dirty-Water Pump 14000 S/SP</b>	<b>Pompe d'évacuation pour eaux chargées 14000 S/SP</b>
		<u>bis Baujahr 2001</u>	<u>until 2001</u>	<u>jusqu'à 2001</u>
Art. 1459		<b>Schmutzwasserpumpe 15000 S/SP Inox</b>	<b>Dirty Water Pump 15000 S/SP Inox</b>	<b>Pompe d'évacuation pour eaux chargées 15000 S/SP Inox</b>
		<u>bis Baujahr 2002</u>	<u>until 2002</u>	<u>jusqu'à 2002</u>
		(Abb. siehe Art. 1455/1457)	(Picture see art. 1455/1457)	(Figure voir réf. 1455/1457)
23	1782-00.900.05	Universalanschluss 1 1/4"	Universal connector 1 1/4"	Embout universel 1 1/4"
24	1744-00.900.02	O-Ring 5/4"	O-ring 5/4"	Joint torique 5/4"
25	1449-00.900.19	TP-Winkelteil 5/4" - 5/4"	Pump fitting 5/4" - 5/4"	Raccord coudé 5/4" - 5/4"
Art. 1790		<b>Schmutzwasserpumpe 6000 SP</b>	<b>Dirty Water Pump 6000 SP</b>	<b>Pompes d'évacuation pour eaux chargées 6000 SP</b>
18	1792-00.900.02	Turbine	Turbine	Turbine
19	312-00.600.12	Sechskantmutter M6	Hexagonal nut M6	Écrou hexagonal M6
20	1777-00.900.02	O-Ring 135x3	O-ring 135x3	Joint torique 135x3
21	1790-00.900.01	Saugfuß	Suction foot	Pied d'aspiration
22	1449-00.900.17	Schraube 4,7x40	Screw 4,7x40	Vis 4,7x40
23	1782-00.900.05	Universalanschluss 1 1/4"	Universal connector 1 1/4"	Embout universel 1 1/4"
24	1744-00.900.02	O-Ring 5/4"	O-ring 5/4"	Joint torique 5/4"
25	1449-00.900.19	TP-Winkelteil 5/4" - 5/4"	Pump fitting 5/4" - 5/4"	Raccord coudé 5/4" - 5/4"
Art. 1791		<b>Schmutzwasserpumpe 6000 SP</b>	<b>Dirty-Water Pump 6000 SP</b>	<b>Pompe d'évacuation pour eaux chargées</b>
		<u>bis Baujahr 2005</u>	<u>until 2005</u>	<u>jusqu'à 2005</u>
18	1792-00.900.02	Turbine	Turbine	Turbine
19	312-00.600.12	Sechskantmutter M6	Hexagonal nut M6	Écrou hexagonal M6
21	1791-00.900.01	Saugfuß	Suction foot	Pied d'aspiration
23	1782-00.900.05	Universalanschluss 1 1/4"	Universal connector 1 1/4"	Embout universel 1 1/4"
24	1744-00.900.02	O-Ring 5/4"	O-ring 5/4"	Joint torique 5/4"
25	1449-00.900.19	TP-Winkelteil 5/4" - 5/4"	Pump fitting 5/4" - 5/4"	Raccord coudé 5/4" - 5/4"
Art. 1797		<b>Schmutzwasserpumpe 8500 auqasensor</b>	<b>Dirty Water Pump 8500 auqasensor</b>	<b>Pompe d'évacuation pour eaux chargées 8500 auqasensor</b>
19	1794-00.900.02	Turbine	Turbine	Turbine
20	1783-00.900.02	Mutter	Nut	Écrou
21	1782-00.900.05	Universalanschluss 1 1/4"	Universal connector 1 1/4"	Embout universel 1 1/4"
22	1744-00.900.02	O-Ring 5/4"	O-ring 5/4"	Joint torique 5/4"
28	1797-00.900.02	Pumpenfuß	Pump foot	Pied de pompe
29,31	1780-00.900.06	Schraube 3,5x35	Screw 3,5x35	Vis 3,5x35
Art. 1799		<b>Schmutzwasserpumpe 13000 auqasensor</b>	<b>Dirty Water Pump 13000 auqasensor</b>	<b>Pompe d'évacuation pour eaux chargées 13000 auqasensor</b>
19	1796-00.900.01	Turbine	Turbine	Turbine
		Alle anderen Teile wie bei Art. 1797	Oll other spare parts see art. 1797	Pour toutes les autres pièces, voir réf. 1797
		Nur die aufgeführten Teile sind lieferbar!	Only the mentioned spare parts are available!	Seules les pièces indiquées sont disponibles!

**Achtung!!** Die Instandsetzung von Elektrogeräten darf nur von einer Elektrofachkraft unter Berücksichtigung der gesetzlichen Vorschriften durchgeführt werden.  
**Attention!!** The repair of electrical products must only be carried out by a qualified electrician in accordance with legal regulations.  
**Attention!!** La réparation des produits électriques ne doit être effectuée que par un électricien qualifié conformément aux dispositions légales.