

SWR 2604  
SWR 2604 S  
SWR 2804  
SWR 2804 S

**STIGA**<sup>®</sup>

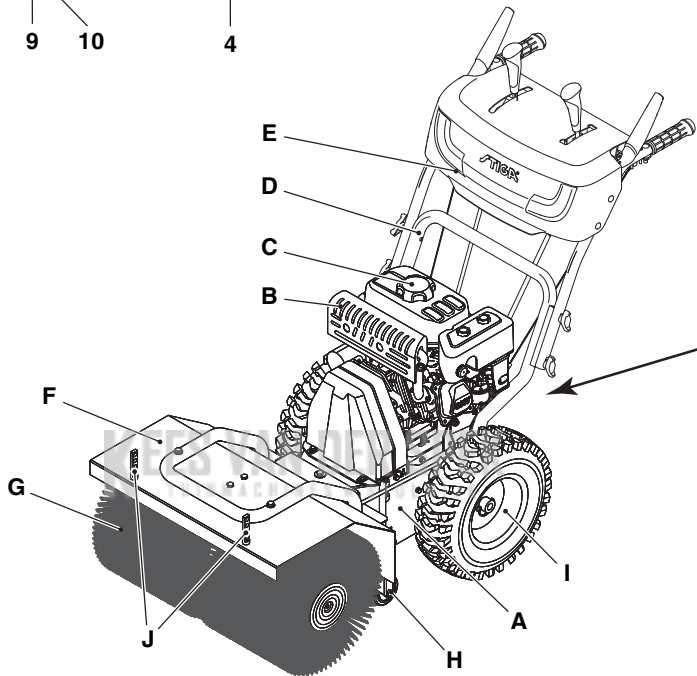
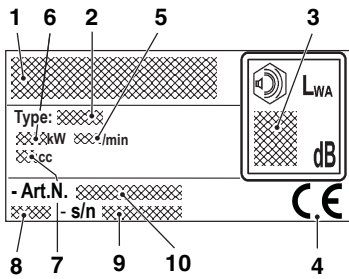


- IT Spazzatrice - MANUALE DI ISTRUZIONI**  
ATTENZIONE: prima di usare la macchina, leggere attentamente il presente libretto.
- BG Метачна машина - УПЪТВАНЕ ЗА УПОТРЕБА**  
ВНИМАНИЕ: преди да използвате машината прочетете внимателно настоящата книжка.
- BS Čistilica - UPUTSTVO ZA UPOTREBU**  
PAŽNJA: prije nego što koristite ovu mašinu, pažljivo pročitajte priručnik s uputama.
- CS Zametač - NÁVOD K POUŽITÍ**  
UPOZORNĚNÍ: před použitím stroje si pozorně přečtěte tento návod k použití.
- DA Fejemaskine - BRUGSANVISNING**  
ADVARSEL: læs instruktionsbogen omhyggeligt igennem, før du tager denne maskine i brug.
- DE Kehrmachine - GEBRAUCHSANWEISUNG**  
ACHTUNG: vor Inbetriebnahme des Geräts die Gebrauchsanleitung aufmerksam lesen.
- EL Σάρωτρο - ΟΔΗΓΙΕΣ ΧΡΗΣΗΣ**  
ΠΡΟΣΟΧΗ: πριν χρησιμοποιήσετε το μηχάνημα, διαβάστε προσεκτικά το παρόν εγχειρίδιο.
- EN Sweeper - OPERATOR'S MANUAL**  
WARNING: read thoroughly the instruction booklet before using the machine.
- ES Barredora - MANUAL DE INSTRUCCIONES**  
ATENCIÓN: antes de utilizar la máquina, leer atentamente el presente manual.
- ET Tänavapühkija - KASUTUSJUHEND**  
TÄHELEPANU: enne masina kasutamist lugeda tähelepanelikult antud kasutusjuhendit.
- FI Lakaisukone - KÄYTTÖOHJEET**  
VAROITUS: lue käyttöopas huolellisesti ennen koneen käyttöä.
- FR Balayeuse - MANUEL D'UTILISATION**  
ATTENTION: lire attentivement le manuel avant d'utiliser cette machine.
- HR Čistilica - PRIRUČNIK ZA UPORABU**  
POZOR: prije uporabe stroja, pažljivo pročitajte ovaj priručnik.
- HU Seprőgép - HASZNÁLATI UTASÍTÁS**  
FIGYELEM! a gép használatá elött olvassa el figyelmesen a jelen kézikönyvet.
- LT Šlavimo mašina - NAUDOJIMO INSTRUKCIJOS**  
DĖMESIO: prieš naudojant įrenginį, atidžiai perskaityti šį naudotojo vadovą.
- LV Slaucisšanas mašina - LIETOŠANAS INSTRUKCIJA**  
UZMANĪBU: pirms aparāta lietošanai rūpīgi izlasiet doto instrukciju.
- MK Чистач - УПАТСТВА ЗА УПОТРЕБА**  
ВНИМАНИЕ: прочитайте го внимателно ова упатство пред да ја користите машината.
- NL Ruimer - GEBRUIKERSHANDLEIDING**  
LET OP: vooraleer de machine te gebruiken, dient men deze handleiding aandachtig te lezen.
- NO Feiemaskin - INSTRUKSJONSBOK**  
ADVARSEL: les denne bruksanvisningen nøye før du bruker maskinen.
- PL Zmiatarka - INSTRUKCJE OBSŁUGI**  
OSTRZEŻENIE: przed użyciem maszyny, należy uważnie przeczytać niniejszą instrukcję.
- PT Varredora - MANUAL DE INSTRUÇÕES**  
ATENÇÃO: antes de usar a máquina, leia atentamente o presente manual.
- RO Maşină de măturat - MANUAL DE INSTRUCȚIUNI**  
ATENȚIE: înainte de a utiliza maşina, citiți cu atenție manualul de față.
- RU Подметальная машина - РУКОВОДСТВО ПО ЭКСПЛУАТАЦИИ**  
ВНИМАНИЕ: прежде чем пользоваться оборудованием, внимательно прочтите это руководство по эксплуатации.
- SK Zametač - NÁVOD NA POUŽITIE**  
UPOZORNENIE: pred použitím stroja si pozorne prečítajte tento návod.
- SL Pometač - PRIROČNIK ZA UPORABO**  
POZOR: preden uporabite stroj, pazljivo preberite priročnik z navodili.
- SR Čistilica - PRIRUČNIK SA UPUTSTVIMA**  
PAŽNJA: pre korišćenja mašine pažljivo pročitati ovaj priručnik.
- SV Sopmaskin - BRUKSANVISNING**  
VARNING: läs igenom hela detta häfte innan du använder maskinen.
- TR Firçalama Makinesi - KULLANIM KILAVUZU**  
DİKKAT: makineyi kullanmadan önce talimatlar içeren kilavuzu dikkatle okuyun.

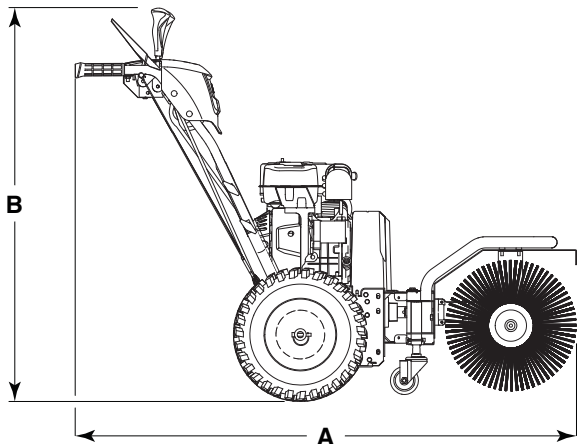
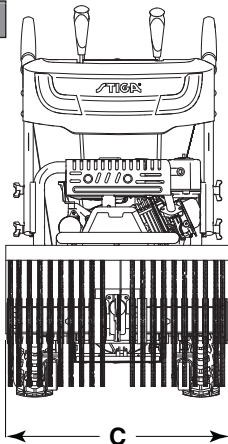
**KEES VAN DER SPEK**  
TUINMACHINES ★ STOLWIJK

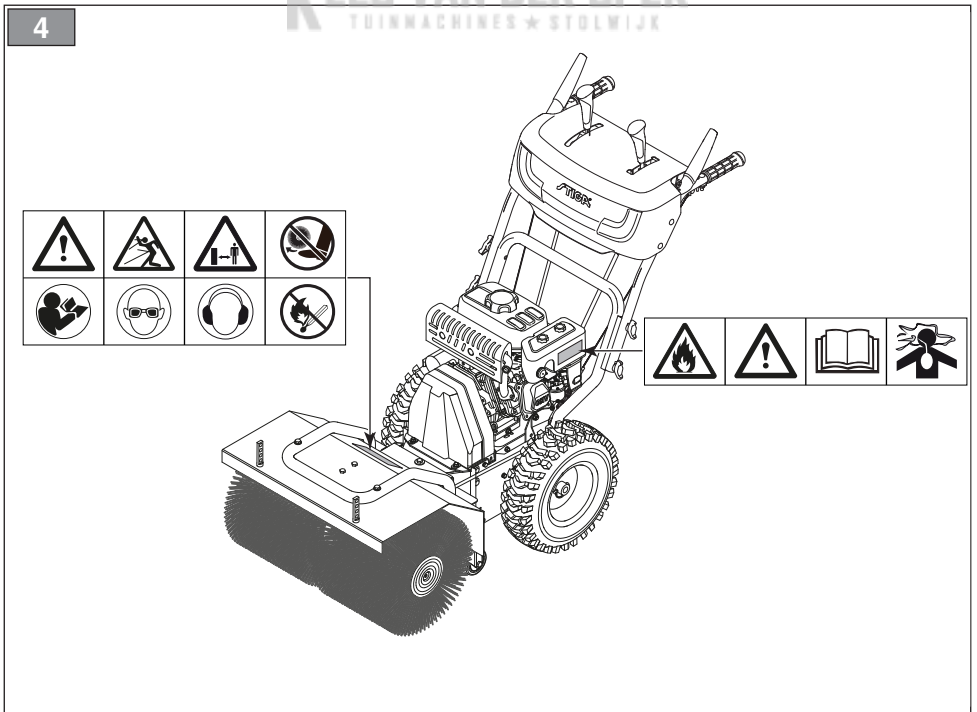
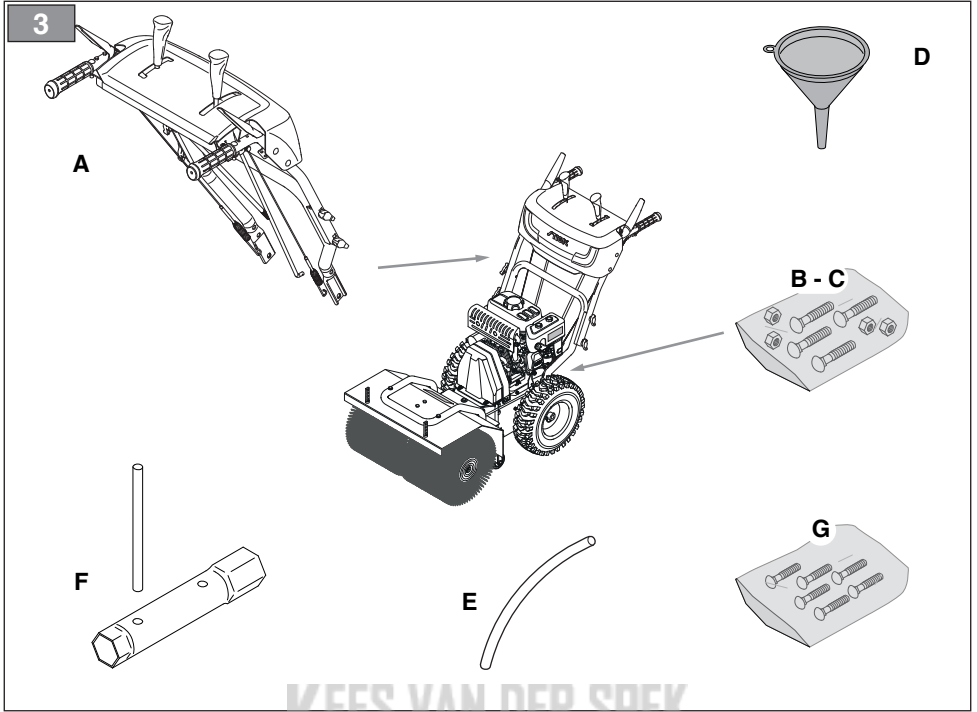
ITALIANO - Istruzioni Originali .....	<b>IT</b>
БЪЛГАРСКИ - Инструкция за експлоатация .....	<b>BG</b>
BOSANSKI - Prijevod originalnih uputa .....	<b>BS</b>
ČESKY - Překlad původního návodu k používání .....	<b>CS</b>
DANSK - Oversættelse af den originale brugsanvisning .....	<b>DA</b>
DEUTSCH - Übersetzung der Originalbetriebsanleitung .....	<b>DE</b>
ΕΛΛΗΝΙΚΑ - Μετάφραση των πρωτοτύπων οδηγιών .....	<b>EL</b>
ENGLISH - Translation of the original instruction .....	<b>EN</b>
ESPAÑOL - Traducción del Manual Original .....	<b>ES</b>
EESTI - Algupärase kasutusjuhendi tõlge .....	<b>ET</b>
SUOMI - Alkuperäisten ohjeiden käännös .....	<b>FI</b>
FRANÇAIS - Traduction de la notice originale .....	<b>FR</b>
HRVATSKI - Prijevod originalnih uputa .....	<b>HR</b>
MAGYAR - Eredeti használati utasítás fordítása .....	<b>HU</b>
LIETUVIŠKAI - Originalių instrukcijų vertimas .....	<b>LT</b>
LATVIEŠU - Instrukciju tulkojums no oriģināl valodas .....	<b>LV</b>
МАКЕДОНСКИ - Превод на оригиналните упатства .....	<b>MK</b>
NEDERLANDS - Vertaling van de oorspronkelijke gebruiksaanwijzing .....	<b>NL</b>
NORSK - Oversettelse av den originale bruksanvisningen .....	<b>NO</b>
POLSKI - Tłumaczenie instrukcji oryginalnej .....	<b>PL</b>
PORTUGUÊS - Tradução do manual original .....	<b>PT</b>
ROMÂNĂ - Traducerea manualului fabricantului .....	<b>RO</b>
РУССКИЙ - Перевод оригинальных инструкций .....	<b>RU</b>
SLOVENSKY - Preklad pôvodného návodu na použitie .....	<b>SK</b>
SLOVENŠČINA - Prevod izvornih navodil .....	<b>SL</b>
SRPSKI - Prevod originalnih uputstva .....	<b>SR</b>
SVENSKA - Översättning av bruksanvisning i original .....	<b>SV</b>
TÜRKÇE - Orijinal Talimatların Tercümesi .....	<b>TR</b>

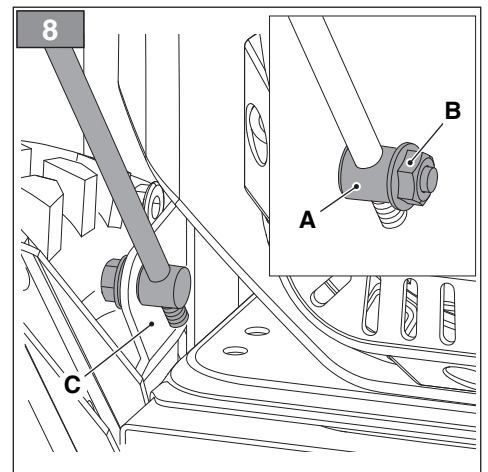
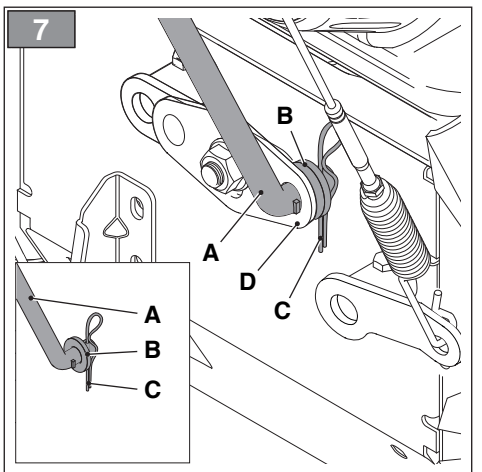
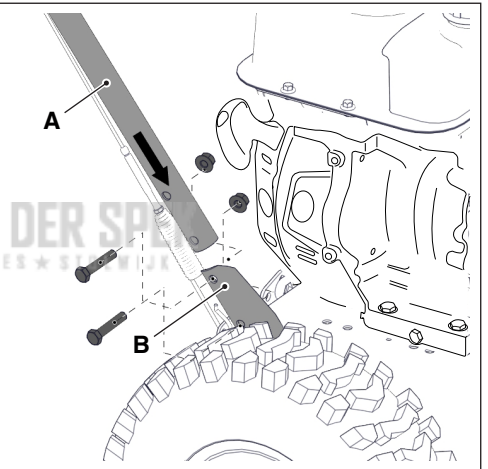
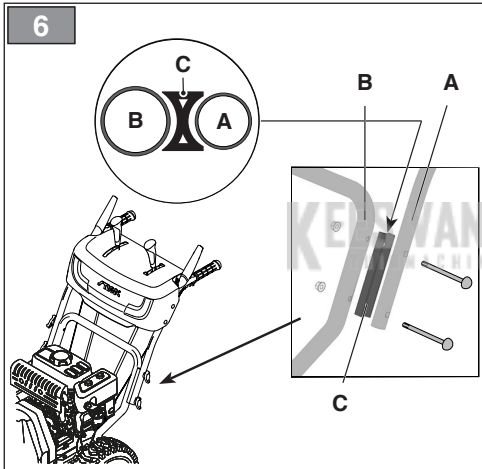
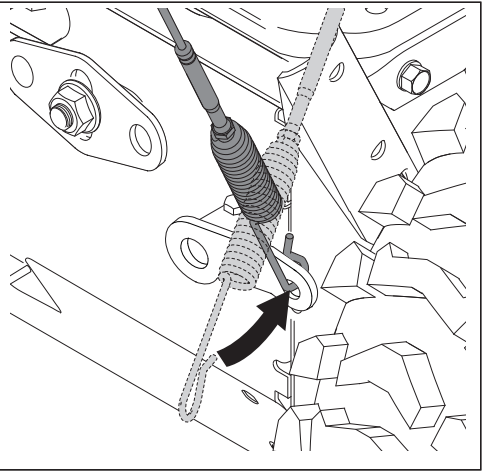
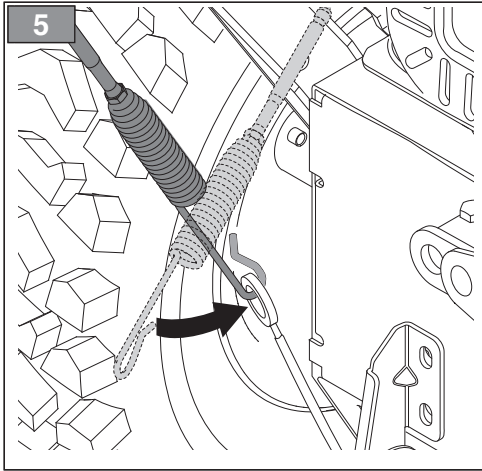
1



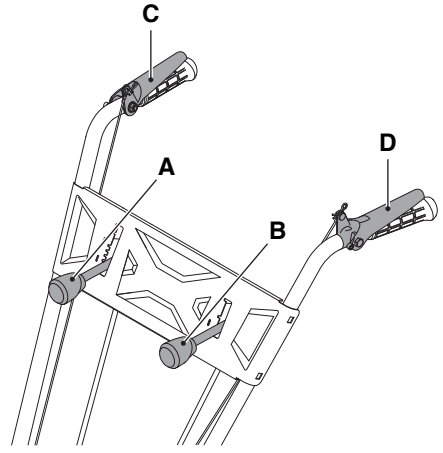
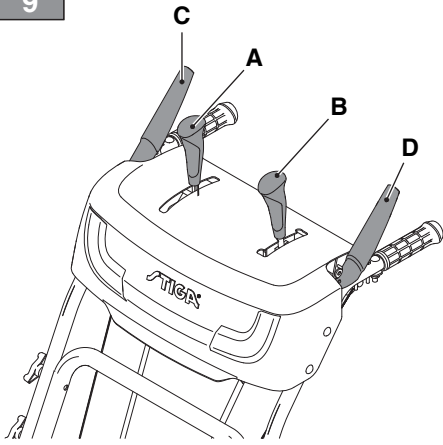
2



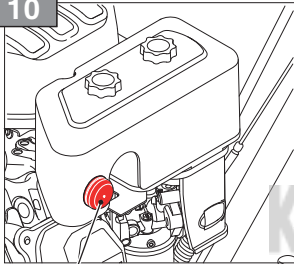




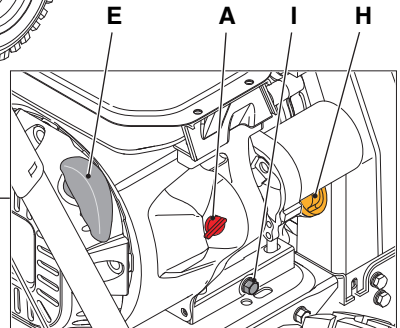
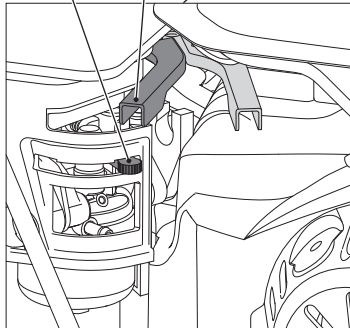
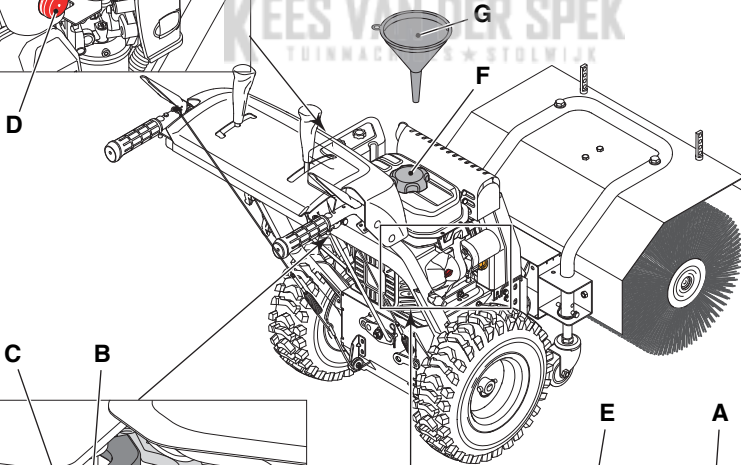
9

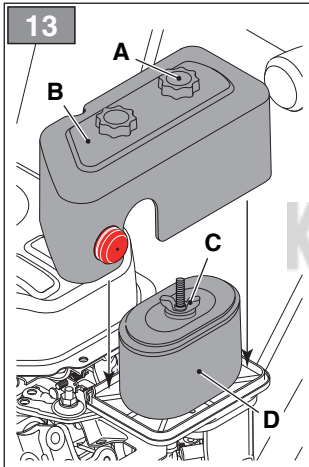
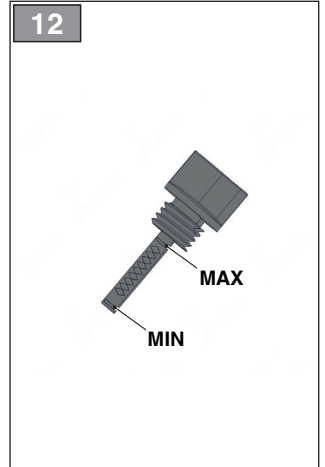
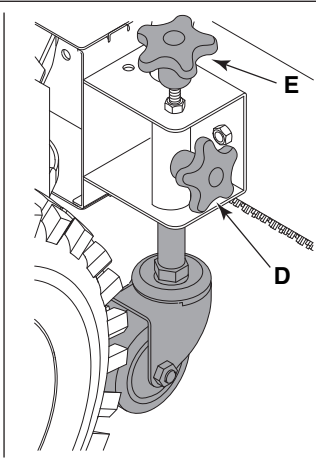
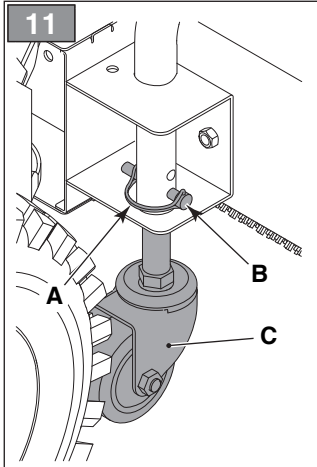


10





KEES VAN DER SPEK  
TUINMAGASJIN • STOLWIJK







**KES VAN DER SPEK**  
TUINMACHINES ★ STOLWIJK



[1]	DATI TECNICI	Model	SWR 2604 S	SWR 2804 S
[2]	Motore		LC170F	LC170F
[3]	Cilindrata	cm <sup>3</sup>	212	212
[4]	Potenza	kW	4,4	4,4
[5]	Giri motore	/min	3600	3600
[6]	Carburante	type	gasoline	gasoline
[7]	Capacità serbatoio carburante	l	3	3
[8]	Olio motore	type	SAE 5W-30	SAE 5W-30
[9]	Capacità serbatoio olio motore	l	0,6	0,6
[10]	Candela	code	F7RTC	F7RTC
[11]	Candela, distanza elettrodi	mm	0,76	0,76
[12]	Larghezza spazzola	cm	60	80
[13]	Diametro spazzola	cm	35	35
[14]	Angolo di orientamento spazzola		± 15°	± 15°
[15]	Diametro ruote	in	14"x4.60-6	14"x4.60-6
[16]	Marce		6	6
			2	2
[17]	Massa	kg	64	69,5
[18]	Dimensioni di ingombro	fig. 2		
[19]	A = Lunghezza	mm	1360	1360
[20]	B = Altezza	mm	1150	1150
[21]	C = Larghezza	mm	610	810
[22]	Livello di potenza sonora misurato	dB(A)	96	96
[23]	Incertezza	dB(A)	3,0	3,0
[24]	Livello di potenza sonora garantito	dB(A)	99	99
[25]	Livello di pressione sonora	dB(A)	84,8	84,8
[26]	Incertezza	dB(A)	3,0	3,0
[27]	Vibrazioni trasmesse alla mano sull'impugnatura destra	m/s <sup>2</sup>	5,022	5,022
[28]	Vibrazioni trasmesse alla mano sull'impugnatura sinistra	m/s <sup>2</sup>	5,054	5,054
[29]	Incertezza	m/s <sup>2</sup>	1,5	1,5

[1]	DATI TECNICI	Model	SWR 2604	SWR 2804
[2]	Motore		LC170F	LC170F
[3]	Cilindrata	cm <sup>3</sup>	212	212
[4]	Potenza	kW	4,4	4,4
[5]	Giri motore	/min	3600	3600
[6]	Carburante	type	gasoline	gasoline
[7]	Capacità serbatoio carburante	l	3	3
[8]	Olio motore	type	SAE 5W-30	SAE 5W-30
[9]	Capacità serbatoio olio motore	l	0,6	0,6
[10]	Candela	code	F7RTC	F7RTC
[11]	Candela, distanza elettrodi	mm	0,76	0,76
[12]	Larghezza spazzola	cm	60	80
[13]	Diametro spazzola	cm	35	35
[14]	Angolo di orientamento spazzola		± 15°	± 15°
[15]	Diametro ruote	in	13"x4.10-6	13"x4.10-6
[16]	Marce		5	5
			2	2
[17]	Massa	kg	70	75
[18]	Dimensioni di ingombro	fig. 2		
[19]	A = Lunghezza	mm	1360	1360
[20]	B = Altezza	mm	1040	1040
[21]	C = Larghezza	mm	610	810
[22]	Livello di potenza sonora misurato	dB(A)	96	96
[23]	Incertezza	dB(A)	3,0	3,0
[24]	Livello di potenza sonora garantito	dB(A)	99	99
[25]	Livello di pressione sonora	dB(A)	84,8	84,8
[26]	Incertezza	dB(A)	3,0	3,0
[27]	Vibrazioni trasmesse alla mano sull'impugnatura destra	m/s <sup>2</sup>	4,819	4,819
[28]	Vibrazioni trasmesse alla mano sull'impugnatura sinistra	m/s <sup>2</sup>	5,194	5,194
[29]	Incertezza	m/s <sup>2</sup>	1,5	1,5

<p>[1] <b>BG - ΤΕΧΝΙΚΕΣΙ ΔΑΝΝΙ</b></p> <p>[2] Двигател</p> <p>[3] Нубатура</p> <p>[4] Μοцност</p> <p>[5] Обороти на двигателя</p> <p>[6] Гориво</p> <p>[7] Вместимост на резервоара за гориво</p> <p>[8] Μοτοрно масло</p> <p>[9] Вместимост на резервоара за моторно масло</p> <p>[10] Свещ</p> <p>[11] Свещ, разстояние електроди</p> <p>[12] Ширина на четка</p> <p>[13] Диаметър на четка</p> <p>[14] Ъгъл на ориентирание на четка</p> <p>[15] Диаметър на колело</p> <p>[16] Предавни</p> <p>[17] Μаса</p> <p>[18] Γαбаритни размери</p> <p>[19] A = Дължина</p> <p>[20] B = Βисочина</p> <p>[21] C = Ширина</p> <p>[22] Νиво на измерената звукова мощност</p> <p>[23] Неопределеност</p> <p>[24] Γαρανтирано ниво на звукова мощност</p> <p>[25] Νиво на звуковото налягане</p> <p>[26] Неопределеност</p> <p>[27] Βибрации предадени на ръката върху дясната ръкохватка</p> <p>[28] Βибрации предадени на ръката върху лявата ръкохватка</p> <p>[29] Неопределеност</p>	<p>[1] <b>BS - ΤΕΗΝΙΚΙ ΠΟΔΑϐΙ</b></p> <p>[2] Motor</p> <p>[3] Kubikaža</p> <p>[4] Snaga</p> <p>[5] Okretaji motora</p> <p>[6] Gorivo</p> <p>[7] Kapacitet spremnika goriva</p> <p>[8] Motorno ulje</p> <p>[9] Kapacitet spremnika motornog ulja</p> <p>[10] Svječica</p> <p>[11] Svječica, udaljenost između elektroda</p> <p>[12] Širina četke</p> <p>[13] Prečni četke</p> <p>[14] Kut usmjeravanja četke</p> <p>[15] Prečni točkova</p> <p>[16] Brzina</p> <p>[17] Masa</p> <p>[18] Dimenzije</p> <p>[19] A = Dužina</p> <p>[20] B = Visina</p> <p>[21] C = Širina</p> <p>[22] Izmjerena razina zvučne snage</p> <p>[23] Nesigurnost</p> <p>[24] Garantovana razina zvučne snage</p> <p>[25] Razina zvučnog pritiska</p> <p>[26] Nesigurnost</p> <p>[27] Vibracije koje se prenose na ruku na desnom rukohvatu</p> <p>[28] Vibracije koje se prenose na ruku na lijevom rukohvatu</p> <p>[29] Nesigurnost</p>	<p>[1] <b>CS - ΤΕΧΝΙΚΕ ΠΑΡΑΜΕΤΡΥ</b></p> <p>[2] Motor</p> <p>[3] Zdvihoγύ objem</p> <p>[4] Výkon</p> <p>[5] Otáčky motoru</p> <p>[6] Palivo</p> <p>[7] Kapacita palivové nádrže</p> <p>[8] Motorový olej</p> <p>[9] Kapacita olejové nádrže</p> <p>[10] Zapalovací svíčka</p> <p>[11] Zapalovací svíčka, vzdálenost elektrod</p> <p>[12] Šířka kartáče</p> <p>[13] Průměr kartáče</p> <p>[14] Úhel natočení kartáče</p> <p>[15] Průměr kol</p> <p>[16] Převodových</p> <p>[17] Hmotnost</p> <p>[18] Vnější rozměry</p> <p>[19] A = Délka</p> <p>[20] B = Výška</p> <p>[21] C = Šířka</p> <p>[22] Naměřená hladina akustického výkonu</p> <p>[23] Nepřesnost měření</p> <p>[24] Garantovaná hladina akustického výkonu</p> <p>[25] Hladina akustického tlaku</p> <p>[26] Nepřesnost měření</p> <p>[27] Vibrace přenášené na ruku na pravé ruce</p> <p>[28] Vibrace přenášené na ruku na levé ruce</p> <p>[29] Nepřesnost měření</p>
<p>[1] <b>DA - ΤΕΚΝΙΣΚΕ ΔΑΤΑ</b></p> <p>[2] Motor</p> <p>[3] Slagvolumen</p> <p>[4] Effekt</p> <p>[5] Motoromdrejning</p> <p>[6] Brændstof</p> <p>[7] Brændstoftankens kapacitet</p> <p>[8] Motorolie</p> <p>[9] Motorolietankens kapacitet</p> <p>[10] Tændrør</p> <p>[11] Tændrør, elektrodernes afstand</p> <p>[12] Børstens bredde</p> <p>[13] Børstens diameter</p> <p>[14] Vinkel for børstens orientering</p> <p>[15] Hjulenes diameter</p> <p>[16] Gear</p> <p>[17] Vægt</p> <p>[18] Maskinmål</p> <p>[19] A = Længde</p> <p>[20] B = Højde</p> <p>[21] C = Bredde</p> <p>[22] Målt lydeffektniveau</p> <p>[23] Usikkerhed</p> <p>[24] Garanteret lydeffektniveau</p> <p>[25] Lydtrykniveau</p> <p>[26] Usikkerhed</p> <p>[27] Vibrationer overført til hånden på højre håndtag</p> <p>[28] Vibrationer overført til hånden på venstre håndtag</p> <p>[29] Usikkerhed</p>	<p>[1] <b>DE - ΤΕΧΝΙΣΚΕ ΔΑΤΑ</b></p> <p>[2] Motor</p> <p>[3] Hubraum</p> <p>[4] Leistung</p> <p>[5] Motordrehzahl</p> <p>[6] Kraftstoff</p> <p>[7] Fassungsvermögen des Kraftstofftanks</p> <p>[8] Motoröl</p> <p>[9] Fassungsvermögen des Motoröltanks</p> <p>[10] Zündkerze</p> <p>[11] Zündkerze, Elektrodenabstand</p> <p>[12] Bürstenbreite</p> <p>[13] Bürstendurchmesser</p> <p>[14] Ausrichtungswinkel der Bürste</p> <p>[15] Räderdurchmesser</p> <p>[16] Gänge</p> <p>[17] Masse</p> <p>[18] Abmessungen des Platzbedarfs</p> <p>[19] A = Länge</p> <p>[20] B = Höhe</p> <p>[21] C = Breite</p> <p>[22] Gemessener Schalleistungspegel</p> <p>[23] Messungengenauigkeit</p> <p>[24] Garantiierter Schalleistungspegel</p> <p>[25] Schalldruckpegel</p> <p>[26] Messungengenauigkeit</p> <p>[27] Vibrationen, die auf dem rechten Griff an die Hand übertragen werden</p> <p>[28] Vibrationen, die auf dem linken Griff an die Hand übertragen werden</p> <p>[29] Messungengenauigkeit</p>	<p>[1] <b>EL - ΤΕΧΝΙΚΑ ΧΑΡΑΚΤΗΡΙΣΤΙΚΑ</b></p> <p>[2] Κινητήρας</p> <p>[3] Κυβισμός</p> <p>[4] Ισχύς</p> <p>[5] Στροφές κινητήρα</p> <p>[6] Καύσιμο</p> <p>[7] Χωρητικότητα ρεζερβουάρ καυσίμου</p> <p>[8] Λάδι κινητήρα</p> <p>[9] Χωρητικότητα δοχείου λαδιού</p> <p>[10] Μπουζί</p> <p>[11] Μπουζί, απόσταση ηλεκτροδίων</p> <p>[12] Πλάτος βούρτσας</p> <p>[13] Διάμετρος βούρτσας</p> <p>[14] Γωνία κλίσης βούρτσας</p> <p>[15] Διάμετρος τροχών</p> <p>[16] Ταχύτητες</p> <p>[17] Βάρος</p> <p>[18] Διαστάσεις</p> <p>[19] A = Μήκος</p> <p>[20] B = Ύψος</p> <p>[21] C = Πλάτος</p> <p>[22] Μετρημένη στάθμη ακουστικής ισχύος</p> <p>[23] Αβεβαιότητα</p> <p>[24] Στάθμη εγγυώμενης ηχητικής ισχύος</p> <p>[25] Στάθμη ακουστικής πίεσης</p> <p>[26] Αβεβαιότητα</p> <p>[27] Κραδασμοί στο χέρι στη δεξιά λαβή</p> <p>[28] Κραδασμοί στο χέρι στην αριστερή λαβή</p> <p>[29] Αβεβαιότητα</p>

<p>[1] <b>EN - TECHNICAL DATA</b></p> <p>[2] Engine</p> <p>[3] Displacement</p> <p>[4] Power</p> <p>[5] Engine rotations</p> <p>[6] Fuel</p> <p>[7] Fuel tank capacity</p> <p>[8] Engine oil</p> <p>[9] Engine oil tank capacity</p> <p>[10] Spark plug</p> <p>[11] Spark plug, electrodes distance</p> <p>[12] Brush width</p> <p>[13] Brush diameter</p> <p>[14] Adjustable cleaning angle</p> <p>[15] Wheel diameter</p> <p>[16] Gears</p> <p>[17] Weight</p> <p>[18] Dimensions</p> <p>[19] A = Length</p> <p>[20] B = Height</p> <p>[21] C = Width</p> <p>[22] Measured sound power level</p> <p>[23] Measurement uncertainty</p> <p>[24] Guaranteed sound power level</p> <p>[25] Sound pressure level</p> <p>[26] Measurement uncertainty</p> <p>[27] Vibrations transmitted to hand on right handle</p> <p>[28] Vibrations transmitted to hand on left handle</p> <p>[29] Measurement uncertainty</p>	<p>[1] <b>ES - DATOS TÉCNICOS</b></p> <p>[2] Motor</p> <p>[3] Cilindrada</p> <p>[4] Potencia</p> <p>[5] Revoluciones motor</p> <p>[6] Gasolina</p> <p>[7] Capacidad depósito gasolina</p> <p>[8] Aceite motor</p> <p>[9] Capacidad depósito aceite motor</p> <p>[10] Bujía</p> <p>[11] Bujía, distancia electrodos</p> <p>[12] Ancho cepillo</p> <p>[13] Diámetro cepillo</p> <p>[14] Ángulo de orientación del cepillo</p> <p>[15] Diámetro ruedas</p> <p>[16] Marchas</p> <p>[17] Masa</p> <p>[18] Dimensiones totales</p> <p>[19] A = Longitud</p> <p>[20] B = Altura</p> <p>[21] C = Anchura</p> <p>[22] Nivel de potencia sonora medido</p> <p>[23] Incertidumbre</p> <p>[24] Nivel de potencia sonora garantizado</p> <p>[25] Nivel de presión sonora</p> <p>[26] Incertidumbre</p> <p>[27] Vibraciones transmitidas en la mano en la empuñadura derecha</p> <p>[28] Vibraciones transmitidas en la mano en la empuñadura izquierda</p> <p>[29] Incertidumbre</p>	<p>[1] <b>ET - TEHNILISED ANDMED</b></p> <p>[2] Mootor</p> <p>[3] Mootorimaht</p> <p>[4] Võimsus</p> <p>[5] Mootori pöörded</p> <p>[6] Kütus</p> <p>[7] Kütuse paagi maht</p> <p>[8] Mootoriõli</p> <p>[9] Mootoriõli paagi suurus</p> <p>[10] Süüteküünal</p> <p>[11] Süüteküünal, elektroodide vahemaa</p> <p>[12] Harja laius</p> <p>[13] Harja läbimõõt</p> <p>[14] Harja suunaja</p> <p>[15] Rataste läbimõõt</p> <p>[16] Käiku</p> <p>[17] Mass</p> <p>[18] Mõõtmed</p> <p>[19] A=Pikkus</p> <p>[20] B = Kõrgus</p> <p>[21] C = Laius</p> <p>[22] Helivõimsuse mõõdetav tase</p> <p>[23] Määramatus</p> <p>[24] Helivõimsuse kindel tase</p> <p>[25] Helirõhu tase</p> <p>[26] Määramatus</p> <p>[27] Vibratsioon parempoolsel käepidemel</p> <p>[28] Vibratsioon vasempoolsel käepidemel</p> <p>[29] Määramatus</p>
<p>[1] <b>FI - TEKNISET TIEDOT</b></p> <p>[2] Moottori</p> <p>[3] Sylinteritilavuus</p> <p>[4] Teho</p> <p>[5] Moottorin kierrostuku</p> <p>[6] Polttoaine</p> <p>[7] Polttoainesäiliön tilavuus</p> <p>[8] Moottoriöljy</p> <p>[9] Moottoriöljyn säiliön tilavuus</p> <p>[10] Sytytysluppa</p> <p>[11] Sytytysluppa, elektrodien välinen etäisyys</p> <p>[12] Harjan leveys</p> <p>[13] Harjan halkaisija</p> <p>[14] Harjan suuntauskulma</p> <p>[15] Pyörien halkaisija</p> <p>[16] Vaihdetta</p> <p>[17] Massa</p> <p>[18] Mitat</p> <p>[19] A = Pituus</p> <p>[20] B = Korkeus</p> <p>[21] C = Leveys</p> <p>[22] Mittattu äänitehotaso</p> <p>[23] Epävarmuus</p> <p>[24] Taattu äänitehotaso</p> <p>[25] Äänenpaineen taso</p> <p>[26] Epävarmuus</p> <p>[27] Oikeaan kahvaan kohdistuva tärinä</p> <p>[28] Vasempaan kahvaan kohdistuva tärinä</p> <p>[29] Epävarmuus</p>	<p>[1] <b>FR - CARACTÉRISTIQUES TECHNIQUES</b></p> <p>[2] Moteur</p> <p>[3] Cylindrée</p> <p>[4] Puissance</p> <p>[5] Tours du moteur</p> <p>[6] Carburant</p> <p>[7] Capacité du réservoir de carburant</p> <p>[8] Huile moteur</p> <p>[9] Capacité du réservoir d'huile moteur</p> <p>[10] Bougie</p> <p>[11] Bougie, distance électrodes</p> <p>[12] Largeur brosse</p> <p>[13] Diamètre brosse</p> <p>[14] Angle d'orientation brosse</p> <p>[15] Diamètre roues</p> <p>[16] Rapports</p> <p>[17] Masse</p> <p>[18] Dimensions d'encombrement</p> <p>[19] A = Longueur</p> <p>[20] B = Hauteur</p> <p>[21] C = Largeur</p> <p>[22] Niveau de puissance sonore mesuré</p> <p>[23] Incertitude</p> <p>[24] Niveau de puissance sonore garanti</p> <p>[25] Niveau de pression sonore</p> <p>[26] Incertitude</p> <p>[27] Vibrations transmises à la main sur la poignée droite</p> <p>[28] Vibrations transmises à la main sur la poignée gauche</p> <p>[29] Incertitude</p>	<p>[1] <b>HR - TEHNIČKI PODACI</b></p> <p>[2] Motor</p> <p>[3] Radni obujam</p> <p>[4] Snaga</p> <p>[5] Broj okretaja u minuti motora</p> <p>[6] Gorivo</p> <p>[7] Zapremnina spremnika goriva</p> <p>[8] Motorno ulje</p> <p>[9] Zapremnina spremnika motornog ulja</p> <p>[10] Svjećica</p> <p>[11] Svjećica, razmak elektroda</p> <p>[12] Širina četke</p> <p>[13] Promjer četke</p> <p>[14] Kut usmjerenosti četke</p> <p>[15] Promjer kotača</p> <p>[16] Stupnjeva</p> <p>[17] Masa</p> <p>[18] Gabaritne dimenzije</p> <p>[19] A = Dužina</p> <p>[20] B = Visina</p> <p>[21] C = Širina</p> <p>[22] Izmjerena razina zvučne snage</p> <p>[23] Nesigurnost</p> <p>[24] Garantovana razina zvučne snage</p> <p>[25] Razina zvučnog tlaka</p> <p>[26] Nesigurnost</p> <p>[27] Vibracije koje se prenose na šaku, desna ručka</p> <p>[28] Vibracije koje se prenose na šaku, lijeva ručka</p> <p>[29] Nesigurnost</p>

<p><b>[1] HU - MŰSZAKI ADATOK</b></p> <p>[2] Motor</p> <p>[3] Hengerűrtartalom</p> <p>[4] Teljesítmény</p> <p>[5] Motor fordulatszám</p> <p>[6] Üzemanyag</p> <p>[7] Üzemanyagtartály kapacitása</p> <p>[8] Motorolaj</p> <p>[9] Motorolaj-tartály kapacitása</p> <p>[10] Gyertya</p> <p>[11] Gyertya, elektródok távolsága</p> <p>[12] Kefe szélessége</p> <p>[13] Kefe átmérője</p> <p>[14] Kefe szögállása</p> <p>[15] Kerekek átmérője</p> <p>[16] Fokozat</p> <p>[17] Tömeg</p> <p>[18] Befoglaló méretek</p> <p>[19] A = Hosszúság</p> <p>[20] B = Magasság</p> <p>[21] C = Szélesség</p> <p>[22] Mért hangteljesítmény</p> <p>[23] Mérési bizonytalanság</p> <p>[24] Garantált hangteljesítmény</p> <p>[25] Hangnyomás szint</p> <p>[26] Mérési bizonytalanság</p> <p>[27] A jobb markolatnál a kéz felé továbbított rezgések</p> <p>[28] A bal markolatnál a kéz felé továbbított rezgések</p> <p>[29] Mérési bizonytalanság</p>	<p><b>[1] LT - TECHNINIAI DUOMENYS</b></p> <p>[2] Variklis</p> <p>[3] Variklio tūris</p> <p>[4] Galia</p> <p>[5] Variklio apsuokos</p> <p>[6] Kuras</p> <p>[7] Kuro bako talpa</p> <p>[8] Variklio alyva</p> <p>[9] Variklio alyvos bako talpa</p> <p>[10] Žvakė</p> <p>[11] Žvakė, atstumas tarp elektrodų</p> <p>[12] Šepečio plotis</p> <p>[13] Šepečio skersmuo</p> <p>[14] Šepečio nukreipimo kampas</p> <p>[15] Ratų skersmuo</p> <p>[16] Pavaros</p> <p>[17] Svoris</p> <p>[18] Matmenys</p> <p>[19] A = Ilgis</p> <p>[20] B = Aukštis</p> <p>[21] C = Plotis</p> <p>[22] Išmatuota garso lygio galia</p> <p>[23] Paklaida</p> <p>[24] Garantuota garso lygio galia</p> <p>[25] Garso slėgio lygis</p> <p>[26] Paklaida</p> <p>[27] Vibracijos lygis dešinė rankena</p> <p>[28] Vibracijos lygis kairė rankena</p> <p>[29] Paklaida</p>	<p><b>[1] LV - TEHNISKIE DATI</b></p> <p>[2] Dzinējs</p> <p>[3] Cilindru apjoms</p> <p>[4] Jauda</p> <p>[5] Dzinēja apgriezienu skaits</p> <p>[6] Degviela</p> <p>[7] Degvielas tvertnes tilpums</p> <p>[8] Motoreļļa</p> <p>[9] Motoreļļas tvertnes tilpums</p> <p>[10] Svece</p> <p>[11] Svece, attālums starp elektrodiem</p> <p>[12] Birstes platumš</p> <p>[13] Birstes diametrs</p> <p>[14] Birstes pagniešanas leņķis</p> <p>[15] Riteņu diametrs</p> <p>[16] Pārnesumi</p> <p>[17] Svārs</p> <p>[18] Gabarīti</p> <p>[19] A = Garums</p> <p>[20] B = Augstums</p> <p>[21] C = Platums</p> <p>[22] Mēritās skaņas jaudas līmenis</p> <p>[23] Kļūda</p> <p>[24] Garantētais skaņas jaudas līmenis</p> <p>[25] Skaņas spiediena līmenis</p> <p>[26] Kļūda</p> <p>[27] No labā roktura rokai nododamā vibrācija</p> <p>[28] No kreisā roktura rokai nododamā vibrācija</p> <p>[29] Kļūda</p>
<p><b>[1] МК - ТЕХНИЧНИ ПОДАТОЦИ</b></p> <p>[2] Мотор</p> <p>[3] Цилиндри</p> <p>[4] Моќност</p> <p>[5] Вртeжи на моторот</p> <p>[6] Гориво</p> <p>[7] Напацитет на резервоарот за гориво</p> <p>[8] Масло за моторот</p> <p>[9] Напацитет на резервоарот за масло за моторот</p> <p>[10] Свеќичка</p> <p>[11] Свеќичка, растојание меѓу електродите</p> <p>[12] Ширина на метење</p> <p>[13] Дијаметар на метење</p> <p>[14] Агол за насоченост на четката</p> <p>[15] Дијаметар за вртење</p> <p>[16] Брзини</p> <p>[17] Тежина</p> <p>[18] Димензии на пречка</p> <p>[19] A = Должина</p> <p>[20] B = Висина</p> <p>[21] C = Ширина</p> <p>[22] Измерено ниво на звукот</p> <p>[23] Отстапка</p> <p>[24] Загарантирана звучна моќност</p> <p>[25] Ниво на изложеност на звукот</p> <p>[26] Отстапка</p> <p>[27] Вибрации што се пренесуваат на рацете од десната рачка</p> <p>[28] Вибрации што се пренесуваат на рацете од левата рачка</p> <p>[29] Отстапка</p>	<p><b>[1] NL - TECHNISCHE GEGEVENS</b></p> <p>[2] Motor</p> <p>[3] Cilinderinhoud</p> <p>[4] Vermogen</p> <p>[5] Toeren motor</p> <p>[6] Brandstof</p> <p>[7] Vermogen brandstofreservoir</p> <p>[8] Olie motor</p> <p>[9] Vermogen reservoir motorolie</p> <p>[10] Bougie</p> <p>[11] Bougie, afstand elektroden</p> <p>[12] Breedte borstel</p> <p>[13] Diameter borstel</p> <p>[14] Hoek richting borstel</p> <p>[15] Diameter wielen</p> <p>[16] Standen</p> <p>[17] Massa</p> <p>[18] Afmetingen</p> <p>[19] A = Lengte</p> <p>[20] B = Hoogte</p> <p>[21] C = Breedte</p> <p>[22] Gemeten geluidsvermogeniveau</p> <p>[23] Onzekerheid</p> <p>[24] Gegarandeerd geluidsvermogeniveau</p> <p>[25] Geluidsdrukniveau</p> <p>[26] Onzekerheid</p> <p>[27] Trillingen doorgegeven aan het hand vanuit het rechterhandvat</p> <p>[28] Trillingen doorgegeven aan het hand vanuit het linkerhandvat</p> <p>[29] Onzekerheid</p>	<p><b>[1] NO - TEKNISKE DATA</b></p> <p>[2] Motor</p> <p>[3] Sylindervolum</p> <p>[4] Effekt</p> <p>[5] Motorens omdreiningar</p> <p>[6] Drivstoff</p> <p>[7] Drivstofftankens volum</p> <p>[8] Motorolje</p> <p>[9] Oljetankens volum</p> <p>[10] Tennplugg</p> <p>[11] Tennplugg, elektrodeavstand</p> <p>[12] Børstens bredde</p> <p>[13] Børstens diameter</p> <p>[14] Børstens hellingsvinkel</p> <p>[15] Hjuldiameter</p> <p>[16] Gir</p> <p>[17] Vekt</p> <p>[18] Utvendige mål</p> <p>[19] A = Lengde</p> <p>[20] B = Høyde</p> <p>[21] C = Breddte</p> <p>[22] Målt lydeffektivit</p> <p>[23] Måleusikkerhet</p> <p>[24] Garantert lydeffektivit</p> <p>[25] Lydtrykknivå</p> <p>[26] Måleusikkerhet</p> <p>[27] Vibrasjoner overført til hånden på høyre håndtak</p> <p>[28] Vibrasjoner overført til hånden på venstre håndtak</p> <p>[29] Måleusikkerhet</p>

<p><b>[1] PL - DANE TECHNICZNE</b></p> <p>[2] Silnik</p> <p>[3] Pojemność silnika</p> <p>[4] Moc</p> <p>[5] Liczba obrotów</p> <p>[6] Paliwo</p> <p>[7] Pojemność zbiornika paliwa</p> <p>[8] Olej silnikowy</p> <p>[9] Pojemność zbiornika oleju silnikowego</p> <p>[10] Świeca zapłonowa</p> <p>[11] Świeca zapłonowa, odległość elektrod</p> <p>[12] Szerokość szczotki</p> <p>[13] Średnica szczotki</p> <p>[14] Kąt skierowania szczotki</p> <p>[15] Średnica kół</p> <p>[16] Biegów</p> <p>[16] Masa</p> <p>[17] Wymiary gabarytowe</p> <p>[18] A = Długość</p> <p>[19] B = Wysokość</p> <p>[20] C = Szerokość</p> <p>[21] Mierzony poziom mocy akustycznej</p> <p>[22] Błąd pomiaru</p> <p>[23] Gwarantowany poziom mocy akustycznej</p> <p>[24] Poziomy ciśnienia akustycznego</p> <p>[25] Błąd pomiaru</p> <p>[26] Drgania przekazane do ręki na uchwycie prawym</p> <p>[27] Drgania przekazane do ręki na uchwycie lewym</p> <p>[29] Błąd pomiaru</p>	<p><b>[1] PT - DADOS TÉCNICOS</b></p> <p>[2] Motor</p> <p>[3] Cilindrada</p> <p>[4] Potência</p> <p>[5] Rotações motor</p> <p>[6] Combustível</p> <p>[7] Distribuição do depósito de combustível</p> <p>[8] Óleo motor</p> <p>[9] Capacidade do reservatório de óleo do motor</p> <p>[10] Vela</p> <p>[11] Vela, distância eletrodos</p> <p>[12] Largura escova</p> <p>[13] Diâmetro escova</p> <p>[14] Ângulo de orientação escova</p> <p>[15] Diâmetro das rodas</p> <p>[16] Marchas</p> <p>[16] Massa</p> <p>[17] Dimensões do espaço ocupado</p> <p>[18] A = Comprimento</p> <p>[19] B = Altura</p> <p>[20] C = Largura</p> <p>[21] Nível de potência sonora medido</p> <p>[22] Incerteza</p> <p>[23] Nível de potência sonora garantido</p> <p>[24] Nível de pressão sonora</p> <p>[25] Incerteza</p> <p>[26] Vibrações transmitidas à mão no punho direito</p> <p>[27] Vibrações transmitidas à mão no punho esquerdo</p> <p>[29] Incerteza</p>	<p><b>[1] RO - DATE TEHNICE</b></p> <p>[2] Motor</p> <p>[3] Cilindree</p> <p>[4] Putere</p> <p>[5] Rotații motor</p> <p>[6] Carburant</p> <p>[7] Capacitate rezervor carburant</p> <p>[8] Ulei motor</p> <p>[9] Capacitate rezervor ulei de motor</p> <p>[10] Bujie</p> <p>[11] Bujie, distanță electrozi</p> <p>[12] Lățime perie</p> <p>[13] Diametru perie</p> <p>[14] Unghi de orientare a periei</p> <p>[15] Diametru roți</p> <p>[16] Viteze</p> <p>[16] Masă</p> <p>[17] Dimensiuni de gabarit</p> <p>[18] A = Lungime</p> <p>[19] B = Înălțime</p> <p>[20] C = Lățime</p> <p>[21] Nivel de putere sonoră măsurat</p> <p>[22] Nesigurantă</p> <p>[23] Nivel de putere sonoră garantat</p> <p>[24] Nivel de presiune sonoră</p> <p>[25] Nesigurantă</p> <p>[26] Vibrații pe mânerul drept transmise mâinii</p> <p>[27] Vibrații pe mânerul stâng transmise mâinii</p> <p>[29] Nesigurantă</p>
<p><b>[1] RU - ТЕХНИЧЕСКИЕ ХАРАКТЕРИСТИКИ</b></p> <p>[2] Двигатель</p> <p>[3] Объем двигателя</p> <p>[4] Мощность</p> <p>[5] Скорость двигателя</p> <p>[6] Топливо</p> <p>[7] Емкость топливного бака</p> <p>[8] Моторное масло</p> <p>[9] Емкость масляного бака</p> <p>[10] Свеча</p> <p>[11] Свеча, расстояние между электродами</p> <p>[12] Ширина щетки</p> <p>[13] Диаметр щетки</p> <p>[14] Угол поворота щетки</p> <p>[15] Диаметр колес</p> <p>[16] Скоростей</p> <p>[17] Масса</p> <p>[18] Габаритные размеры</p> <p>[19] A = Длина</p> <p>[20] B = Высота</p> <p>[21] C = Ширина</p> <p>[22] Уровень измеренной звуковой мощности</p> <p>[23] Погрешность</p> <p>[24] Уровень звуковой мощности гарантированный</p> <p>[25] Уровень звукового давления</p> <p>[26] Погрешность</p> <p>[27] Вибрация, сообщаемая руке на правой рукоятке</p> <p>[28] Вибрация, сообщаемая руке на левой рукоятке</p> <p>[29] Погрешность</p>	<p><b>[1] SK - TECHNICKÉ PARAMETRE</b></p> <p>[2] Motor</p> <p>[3] Zdvihový objem</p> <p>[4] Výkon</p> <p>[5] Otáčka motora</p> <p>[6] Palivo</p> <p>[7] Kapacita palivovej nádrže</p> <p>[8] Motorový olej</p> <p>[9] Kapacita nádrže motorového oleja</p> <p>[10] Zapaľovacia sviečka</p> <p>[11] Zapaľovacia sviečka, vzdialenosť elektrod</p> <p>[12] Šírka kľezy</p> <p>[13] Priemer kľezy</p> <p>[14] Uhol nasmerovania kľezy</p> <p>[15] Priemer kolies</p> <p>[16] Prevodových</p> <p>[17] Hmotnosť</p> <p>[18] Vonkajšie rozmery</p> <p>[19] A = Dĺžka</p> <p>[20] B = Výška</p> <p>[21] C = Šírka</p> <p>[22] Hladina nameraného akustického výkonu</p> <p>[23] Nepresnosť merania</p> <p>[24] Hladina zaručeného akustického výkonu</p> <p>[25] Hladina akustického tlaku</p> <p>[26] Nepresnosť merania</p> <p>[27] Vibrácie prenášané na ruku na pravom držadle</p> <p>[28] Vibrácie prenášané na ruku na ľavom držadle</p> <p>[29] Nepresnosť merania</p>	<p><b>[1] SL - TEHNIČNI PODATKI</b></p> <p>[2] Motor</p> <p>[3] Gibna prostornina motorja</p> <p>[4] Moč</p> <p>[5] Vrtljaji motorja</p> <p>[6] Gorivo</p> <p>[7] Prostornina rezervoarja za gorivo</p> <p>[8] Motorno olje</p> <p>[9] Prostornina rezervoarja za motorno olje</p> <p>[10] Svečka</p> <p>[11] Svečka, razmik med elektrodama</p> <p>[12] Širina metle</p> <p>[13] Premer metle</p> <p>[14] Kot obračanja metle</p> <p>[15] Premer kolos</p> <p>[16] Prestav</p> <p>[17] Masa</p> <p>[18] Dimenzije</p> <p>[19] A = Dolžina</p> <p>[20] B = Višina</p> <p>[21] C = Širina</p> <p>[22] Raven izmerjene zvočne moči</p> <p>[23] Negotovost</p> <p>[24] Raven zagotovljene zvočne moči</p> <p>[25] Raven zvočnega pritiska</p> <p>[26] Negotovost</p> <p>[27] Vibracije, ki se prenašajo na roko na desnem ročaju</p> <p>[28] Vibracije, ki se prenašajo na roko na levem ročaju</p> <p>[29] Negotovost</p>

[1] <b>SR - TEHNIČKI PODACI</b>	[1] <b>SV - TEKNISKA DATA</b>	[1] <b>TR - TEKNİK VERİLER</b>
[2] Motor	[2] Motor	[2] Motor
[3] Kubikaža	[3] Slagvolym	[3] Silindir hacmi
[4] Snaga	[4] Effekt	[4] Güç
[5] Obrtaji motora	[5] Motorvarvtal	[5] Motor devri
[6] Gorivo	[6] Bränsle	[6] Yakıt
[7] Kapacitet rezervoara goriva	[7] Bränsletankens volym	[7] Yakıt deposunun kapasitesi
[8] Motorno ulje	[8] Motorolja	[8] Motor yağı
[9] Kapacitet rezervoara motornog ulja	[9] Motoroljetankens volym	[9] Motor yağı deposunun kapasitesi
[10] Svećica	[10] Tändstift	[10] Buji
[11] Svećica, rastojanje između elektroda	[11] Tändstift, elektrodavstånd	[11] Buji, elektrot mesafesi
[12] Širina četke	[12] Borstens bredd	[12] Firça genişliği
[13] Prečnik četke	[13] Borstens diameter	[13] Firça çapı
[14] Ugao usmeravanja četke	[14] Borstens orienteringsvinkel	[14] Firça yönü açısı
[15] Prečnik točkova	[15] Hjulldiameter	[15] Teker çapı
[16] Brzina	[16] Växlar	[16] Vites
[17] Masa	[17] Vikt	[17] Ağırlık
[18] Dimenzije	[18] Totalmått	[18] Genel ebatlar
[19] A = Dužina	[19] A = Längd	[19] A = Uzunluk
[20] B = Visina	[20] B = Höjd	[20] B = Yükseklik
[21] C = Širina	[21] C = Bredd	[21] C = Genişlik
[22] Izmereni nivo zvučne snage	[22] Uppmått ljudeffektivå	[22] Ölçülen ses güç seviyesi
[23] Nesigurnost	[23] Mätosäkerhet	[23] Belirsizlik
[24] Garantovani nivo zvučne snage	[24] Garanterad ljudeffektivå	[24] Garanti edilen ses güç seviyesi
[25] Nivo zvučnog pritiska	[25] Ljudtrycksnivå	[25] Ses basınç seviyesi
[26] Nesigurnost	[26] Mätosäkerhet	[26] Belirsizlik
[27] Vibracije koje se prenose na ruku na desnoj dršci	[27] Handöverförda vibrationer på höger handtag	[27] Sağ tutamakta ele iletilen titreşim
[28] Vibracije koje se prenose na ruku na levoj dršci	[28] Handöverförda vibrationer på vänster handtag	[28] Sol tutamakta ele iletilen titreşim
[29] Nesigurnost	[29] Mätosäkerhet	[29] Belirsizlik



## INHOUDSOPGAVE

1. ALGEMEEN.....	1
2. VEILIGHEIDSVORSCHRIFTEN.....	2
2.4 Onderhoud, stalling en vervoer .....	3
3. LEER DE MACHINE KENNEN .....	4
3.1 Beschrijving machine en beoogd gebruik .....	4
3.2 Veiligheidssignalen .....	4
3.3 Identificatielabel .....	5
3.4 Belangrijkste onderdelen .....	5
4. MONTAGE.....	5
4.1 Onderdelen voor de montage .....	5
4.2 Montage commandokabels voortbeweging en borstel .....	6
4.3 Montage van de steel .....	6
4.4 Montage versnellingsbak .....	6
4.5 Montage commando richting borstel .....	6
5. BEDIENINGSELEMENTEN.....	6
5.1 Contactschakelaar .....	6
5.2 Commando versnelling .....	6
5.3 Commando choke .....	6
5.4 Primer .....	6
5.5 Handvat voor handmatige start .....	7
5.6 Commando voortbeweging .....	7
5.7 Commando borstel .....	7
5.8 Versnellingshendel .....	7
5.9 Hendel richting borstel .....	7
6. GEBRUIK VAN DE MACHINE .....	7
6.1 Voorafgaande werkzaamheden.....	7
6.2 Veiligheidscontroles .....	7
6.3 Start / werk .....	8
6.4 Stoppen .....	9
6.5 Suggesties voor het gebruik.....	9
6.6 Na het gebruik.....	9
7. ONDERHOUD .....	10
7.1 Algemeen.....	10
7.2 Brandstof bijvullen.....	10
7.3 Controle / bijvullen motorolie .....	10
7.4 Reiniging .....	11
7.5 Bougie.....	11
7.6 Carburator .....	11
7.7 Reiniging filter water.....	11
7.8 Moeren en schroeven voor bevestiging.....	11
8. STALLING.....	11
9. ASSISTENTIE EN HERSTELLINGEN .....	12
10. GARANTIEDEKking .....	12
11. TABEL ONDERHOUD .....	12
12. IDENTIFICATIE PROBLEMEN.....	13

## 1. ALGEMEEN

### 1.1 HOE DE HANDLEIDING LEZEN

In de tekst van de handleiding worden enkele paragrafen, die gegevens van bijzonder belang bevatten met betrekking tot de veiligheid of de werking, gekenmerkt door diverse symbolen die de volgende betekenis hebben:

**OPMERKING** of **BELANGRIJK** *verstrek nadere gegevens of andere elementen ter aanvulling op hetgeen daarvoor vermeld is, om te voorkomen dat de machine beschadigd wordt of dat er schade veroorzaakt wordt.*

Het symbool  wijst op een gevaar. Veronachtzaming van de waarschuwing leidt tot mogelijke persoonlijke letsels of letsels aan anderen en/of schade.

De paragrafen die aangegeven zijn met een grijze stippen-boord wijzen op optionele kenmerken die niet aanwezig zijn op alle modellen die in deze handleiding beschreven zijn. Controleer of het kenmerk aanwezig is op het model in kwestie.

De aanwijzingen “voor”, “achter”, “rechts” en “links” hebben betrekking op de zithouding van de bestuurder.

### 1.2 REFERENTIES

#### 1.2.1 Afbeeldingen

De afbeeldingen in deze gebruiksaanwijzingen zijn genummerd 1, 2, 3 enz. De onderdelen die op de afbeeldingen zijn aangegeven, zijn gekentekend met de letters A, B, C enz. Een verwijzing naar het onderdeel C in afbeelding 2 wordt aangegeven met de tekst: "Zie afbeelding 2.C" of eenvoudigweg "(Afb. 2.C)". De afbeeldingen zijn indicatief. De effectieve delen kunnen wijzigen ten opzichte van wat aangegeven is.

#### 1.2.2 Titels

De handleiding is onderverdeeld in hoofdstukken en paragrafen. De titel van de




paragraaf "2.1 Training" is een ondertitel van "2. Veiligheidsvoorschriften". De verwijzingen naar titels of paragrafen zijn aangegeven met de afkorting hfdst. of par. en het desbetreffend nummer. Voorbeeld: "hfdst. 2" of "par. 2.1".

## 2. VEILIGHEIDSVOORSCHRIFTEN

### 2.1 TRAINING

 **Lees deze aanwijzingen aandachtig alvorens de machine te gebruiken.**

 **Zorg dat u vertrouwd raakt met de bedieningsknoppen en in staat bent de machine op de juiste wijze te gebruiken. Leer de motor snel af te zetten. Het niet in acht nemen van de voorschriften en instructies kan brand en/of ernstige letsels veroorzaken. Bewaar alle waarschuwingen en instructies om ze in de toekomst te kunnen raadplegen.**

- Laat nooit toe dat de machine gebruikt wordt door kinderen of door personen die niet vertrouwd zijn met deze aanwijzingen. De minimale leeftijd van de gebruiker kan landelijk gereguleerd zijn.
- Gebruik de machine nooit indien de gebruiker vermoeid of onwel is, of indien hij geneesmiddelen, drugs, alcohol of andere stoffen ingenomen heeft die een negatieve invloed kunnen hebben op zijn reactievermogen en aandacht.
- Denk eraan dat de persoon die de machine bedient of de gebruiker aansprakelijk is voor ongevallen en onvoorziene gebeurtenissen die personen of hun eigendommen kunnen overkomen. Het valt onder de verantwoordelijkheid van de gebruiker om de risico's, die het terrein waarop hij moet werken met zich mee kan brengen, te beoordelen en om alle nodige voorzorgsmaatregelen te treffen met het oog op zijn eigen veiligheid en die van anderen, met name op hellingen, hobbelige, gladde of instabiele terreinen.

### 2.2 VOORAFGAANDE WERKZAAMHEDEN

#### **Persoonlijke beschermingsmiddelen (PBM)**

- Gebruik de sneeuwruimer niet zonder geschikte kledij te dragen.
- Draag schoenen die een goede stabiliteit toestaan op gladde oppervlaktes.
- Draag steeds een bril of een vizier tijdens het gebruik, tijdens het onderhoud of tijdens de herstellingen. De werking van

aangedreven machines kan vreemde voorwerpen in de ogen doen schieten.

- Gebruik geluiddempende gehoorbescherming.

#### **Werkzone / Machine**

- Controleer de zone die gereinigd moet worden zorgvuldig en verwijder eventueel duidelijk zichtbare vreemde voorwerpen. Bijvoorbeeld deurmaten, sleeën, planken, draden, enz.
- Controleer of alle commando's die bewegende organen in werking zetten, uitgeschakeld zijn vooraleer de motor op te starten.

#### **Benzinemotoren: brandstof**

- Waarschuwing: de brandstof is zeer ontvlambaar. Voorzichtig hanteren!
- Bewaar de benzine steeds in geschikte houders.
- Vul enkel benzine bij met een vultrechter en in open lucht; rook niet tijdens deze handelingen.
- Vul de benzine bij vooraleer de motor aan te schakelen. Open de dop van het reservoir niet en vul geen benzine bij wanneer de motor aangeschakeld of nog warm is.
- Indien er brandstof lekt, mag men de motor niet opstarten, maar moet men de machine uit de zone halen waar de brandstof gelekt is en onmiddellijk alle sporen van brandstof van de machine of van het terrein reinigen.
- Draai de dop van het reservoir en van de houders van de brandstof goed dicht.
- Zorg ervoor dat de brandstof niet in aanraking komt met de kledij en trek in ieder geval steeds nieuwe kleren aan vooraleer de motor op te starten.

### 2.3 TIJDENS HET GEBRUIK

#### **Werkzone**

- Gebruik de machine niet in omgevingen met gevaar op ontploffing, in aanwezigheid van ontvlambare vloeistoffen, gas of stof. Elektrische contacten of mechanische wrijvingen kunnen vonken veroorzaken die het stof of de dampen kunnen doen ontbranden.
- Schakel de motor niet aan in gesloten ruimtes, waar er zich gevaarlijke koolstofmonoxidedampen kunnen vormen. De machine dient altijd in de open lucht of in een goed geventileerde ruimte gestart te worden! Denk er altijd aan dat de uitlaatgassen giftig zijn!
- Enkel bij daglicht of met goed kunstmatig licht en bij goede zichtbaarheid reinigen.
- Verwijder personen, kinderen en dieren uit de werkzone. De kinderen moeten onder toezicht van een andere volwassene staan.

- Let bijzonder goed op wanneer de machine gebruikt wordt op grindwegen, voetpaden en straten of wanneer men deze oversteeft. Let op verborgen gevaren.
- Let goed op het verkeer, wanneer de machine dicht bij de straat gebruikt wordt.

### Gedrag

- Richt de sneeuwruimer niet tegen de wind in, of in de richting van personen, dieren, voertuigen, woningen of wat dan ook schade kan ondergaan omwille van het weggeruimde materiaal. Laat niemand voor de machine stilstaan.
- Gebruik de machine nooit nabij omheiningen, auto's, vensters, glazen hekken, enz. zonder de richting van de borstel degelijk afgesteld te hebben.
- Houd handen en voeten op afstand van de roterende organen. Houd de beschermende carter van de borstel steeds schoon.
- Indien de machine tegen vreemde voorwerpen stoot of abnormale geluiden maakt, schakel dan de motor uit, wacht tot de bewegende delen stil staan en controleer aandachtig de machine om na te gaan of er geen schade is. Trillingen wijzen over het algemeen op een probleem. Herstel eventuele schade alvorens de machine opnieuw te gebruiken.
- Vooraleer zich van de machine te verwijderen, moet men de motor uitzetten en alle commando's uitschakelen.
- Vooraleer herstellingen, reinigingen, inspecties, afstellingen uit te voeren, moet men de motor uitschakelen en wachten tot de bewegende delen stil staan (tenzij uitdrukkelijk anders aangegeven in de instructies). Ontkoppel de kabels van de elektrische motor. (Optie)
- Raak de delen van de motor die zich tijdens het gebruik opwarmen, nooit aan. Risico op brandwonden.
- Gebruik de machine niet op gladde oppervlakte aan hoge transportsnelheden. Let op wanneer u achteruit rijdt. Kijk achteruit voor en na het achteruit rijden om u ervan te verzekeren dat er geen hindernissen zijn.
- Schakel de borstel uit wanneer de machine vervoerd of niet gebruikt wordt.
- Verzekeer u er steeds van dat u een goed evenwicht hebt en het handvat stevig vast hebt. Stap, loop nooit.

### Bependingen voor het gebruik

- Gebruik de machine nooit dwars op een helling. Ga steeds van boven naar beneden, en vervolgens van beneden naar boven. Wees voorzichtig wanneer u van richting verandert op een helling. Vermijd steile hellingen.

- Gebruik de machine niet indien de beschermingen onvoldoende zijn of indien de veiligheidsinrichtingen niet correct geplaast zijn.
- De veiligheidsinrichtingen niet uitschakelen of schenden.
- Wijzig de afstellingen van de motor niet, en overbelast hem niet. Indien de motor aan een te hoog toerental werkt, verhoogt het risico op persoonlijke letsels.
- Overbelast de machine niet door ze aan een te hoge snelheid te laten werken.
- Steek de handen niet in de beschermende carter van de borstel zonder eerst de motor uitgezet te hebben en gewacht te hebben tot de bewegende delen stil staan.

## 2.4 ONDERHOUD, STALLING EN VERVOER

Regelmatig onderhoud en een correcte stalling garanderen de veiligheid van de machine.

**⚠ De defecte of beschadigde onderdelen moeten vervangen en niet gerepareerd worden. Gebruik uitsluitend originele reserveonderdelen: het gebruik van niet originele en/of niet goed gemonteerde onderdelen beïnvloedt de veiligheid van de machine, kan ongelukken of persoonlijke letsel aanrichten en de fabrikant kan hiervoor niet aansprakelijk gesteld worden.**

### Onderhoud

- Indien het reservoir geleidigd moet worden, moet dit aan de open lucht en bij koude motor gebeuren.
- Om het risico op brand te verminderen, moet men regelmatig controleren of er geen lekken van olie en/of brandstof zijn.

### Stalling

- Laat geen brandstof in het reservoir wanneer de machine opgeborgen wordt in een gebouw waar de dampen van de brandstof in contact kunnen komen met vrije vlammen, vonken of hittebronnen.
- Laat de motor afkoelen alvorens de machine in een gesloten ruimte op te bergen.
- Lees steeds de gebruiksaanwijzingen voor belangrijke details indien de machine gedurende een lange periode bewaard moet worden.

### Vervoer

- Indien de machine op een vrachtwagen of een aanhangwagen vervoerd moet worden, dient men opritten met geschikte weerstand, breedte en lengte te gebruiken.

- Laad de machine met de motor uitgeschakeld, en duw ze op de oprit, met behulp van een geschikt aantal personen.
- Sluit de brandstofkraan (indien voorzien) tijdens het transport en verzeker de machine degelijk aan het transportmiddel met kabels of kettingen.

## 2.5 BESCHERMING VAN DE OMGEVING

- De milieubescherming moet een belangrijk en prioritair aspect vormen voor het gebruik van de machine, ten gunste van de civiele samenleving en de omgeving waarin we leven.
- Wees geen storend element voor uw burens.
  - Volg nauwgezet de plaatselijke normen voor het verwerken van de verpakking, olie, brandstof, filters, versleten delen of eender welk element met een sterke invloed op de omgeving; dit afval mag niet met de huisafval weggeworpen worden, maar moet gescheiden worden en aan speciale verzamelcentra toevertrouwd worden, die de recyclage van de materialen zullen verzorgen.
  - Bij het buiten bedrijf stellen van de machine, mag deze nooit in het milieu achtergelaten worden maar moet ze naar een opvangcentrum gebracht worden, volgens de geldende plaatselijke normen.

## 3. LEER DE MACHINE KENNEN

### 3.1 BESCHRIJVING MACHINE EN BEOOGD GEBRUIK

**Deze machine is een sneeuwruimer.**  
De machine is voorzien van een borstel, beschermd door een carter, die het materiaal frontaal wegruimt. De borstel wordt aangedreven door de motor die ook de tractie aan de machine geeft. De machine wordt bediend aan de hand van de bedieningsknoppen op het instrumentenpaneel. De bediener kan de machine bedienen en de belangrijkste commando's inschakelen terwijl hij steeds rechtop blijft staan, op de bedieningsplaats, achter de machine.

#### 3.1.1 Voorzien gebruik

Deze machine is ontworpen en gebouwd voor het ruimen, verwijderen en wegschieten van afval van voetpaden, tuinen, opritten en andere oppervlaktes op het niveau van de grond. De sneeuwruimer mag enkel gebruikt worden om materiaal zoals bladeren, sneeuw, gruis, kiezel en kleine afval weg te ruimen.

### 3.1.2 Onjuist gebruik

- Eender welk ander gebruik, dat afwijkt van wat hierboven beschreven is, kan gevaarlijk zijn en schade berokkenen aan personen en/of zaken. De volgende situaties behoren tot het onjuist gebruik (bijvoorbeeld, maar niet uitsluitend):
- De machine gebruiken op oppervlaktes boven het niveau van de grond, zoals daken van woningen, garages, veranda's of gebouwen.
  - Ladingen trekken of duwen
  - Kinderen of andere passagiers te vervoeren.

**BELANGRIJK** *Het onjuist gebruik brengt verval van zowel de garantie als de aansprakelijkheid van de fabrikant teweeg waardoor de gebruiker zelf verantwoordelijk is voor schade of letsel die hijzelf of anderen oplopen.*

### 3.1.3 Type gebruiker

Deze machine is bestemd voor gebruik door consumenten, d.w.z. door niet professionele bedieners. Is bestemd voor een amateuriel gebruik.

**BELANGRIJK** *De machine mag steeds slechts door een enkele bediener gebruikt worden.*

## 3.2 VEILIGHEIDSSIGNALLEN

Er zijn verschillende symbolen op de machine aanwezig (afb. 4). Hun taak is de bediener te herinneren aan het gedrag dat hij moet aanhouden om de machine met de nodige aandacht en voorzichtigheid te gebruiken. Betekenis van de symbolen:

**LET OP!**



**LET OP!** Lees de aanwijzingen alvorens de machine te gebruiken.



**GEVAAR!** Wegschietende voorwerpen. De borstel niet op omstanders of dieren richten.



**GEVAAR!** Het werkgebied vrij houden van personen, kinderen en dieren.



**GEVAAR!** Houd handen en voeten op afstand van de draaiende delen.



**GEVAAR!** Draag gehoorbescherming.



**GEVAAR!** Draag een veiligheidsbril.



**GEVAAR!** Bij de motoren komt koolmonoxide vrij. De machine NIET starten in gesloten ruimtes.



**GEVAAR!** De brandstof is ontvlambaar en explosief. De motor uitzetten en laten afkoelen vooraleer benzine bij te vullen.



**GEVAAR!** Risico op brand of ontploffing. Niet roken, geen vrije vlammen of ontstekingsbronnen gebruiken.

**BELANGRIJK** *De beschadigde of onleesbaar geworden labels moeten vervangen worden. Vraag nieuwe labels aan uw eigen geautoriseerd Dienstcentrum.*

### 3.3 IDENTIFICATIELABEL

Het identificatielabel geeft de volgende gegevens aan (afb. 1):

1. Adres van de fabrikant
2. Machinetype
3. Geluidsniveau
4. CE-overeenstemmingskenteken
5. Toerental van de motor
6. Vermogen motor
7. Cilinderinhoud motor
8. Bouwjaar
9. Serienummer
10. Artikelcode

Schrijf de identificatiegegevens van de machine in de vakjes op het label aan de achterkant van de omslag.

**BELANGRIJK** *Gebruik de identificatienamen die aangegeven zijn op het identificatielabel van het product.*

**BELANGRIJK** *Gebruik de identificatienamen bij ieder contact met de geautoriseerde werkplaats.*

**BELANGRIJK** *Het voorbeeld van de verklaring van overeenstemming bevindt zich op de laatste pagina's van de handleiding.*

### 3.4 BELANGRIJKSTE ONDERDELEN

De machine bestaat hoofdzakelijk uit de volgende hoofdonderdelen (afb. 1):

A. Frame

- B. Motor
- C. Reservoir brandstof
- D. Steel
- E. Instrumentenbord
- F. Beschermingscarter borstel
- G. Borstel
- H. Wieltjes
- I. Wiel
- J. Haken voor het toebehoren

## 4. MONTAGE

Om vervoers- en opslagredenen worden sommige onderdelen van machine niet direct in de fabriek gemonteerd. Zij dienen na het uitpakken gemonteerd te worden aan de hand van de volgende instructies.

**⚠** *Het uitpakken en de vervollediging van de montage moeten uitgevoerd worden op een vlakke en stevige ondergrond, met voldoende ruimte voor de verplaatsing van de machine en de verpakkingen, en steeds met behulp van de geschikte instrumenten. Gebruik de machine niet vooraleer de aanwijzingen van de sectie "MONTAGE" teneinde gebracht te hebben.*

**BELANGRIJK** *De machine wordt zonder motorolie en brandstof geleverd.*

### 4.1 ONDERDELEN VOOR DE MONTAGE

De verpakking bevat de onderdelen voor de montage (afb. 3) die in de volgende tabel vermeld zijn:

Pos.	Beschrijving	Hoef.
A	Steel met staven en kabels reeds gemonteerd	1
B	Schroeven voor bevestiging steel	4
C	Moeren voor bevestiging steel	4
D	Trechter	1
E	Verlengbuis olie	1
F	Sleutel voor demontage bougie	1
G	Schroeven	1

#### 4.1.1 Uitpakken

1. Open de verpakking voorzichtig, let erop geen onderdelen te verliezen.
2. Raadpleeg de documentatie in de doos, inclusief deze gebruiksaanwijzingen.
3. Haal alle onderdelen die niet gemonteerd zijn uit de doos.
4. Haal de machine uit de doos.
5. Voer de doos en de verpakkingen af volgens de plaatselijke normen.

## 4.2 MONTAGE COMMANDOKABELS VOORTBEWEGING EN BORSTEL

Haak het oog van de kabel vast (afb. 5).

**OPMERKING** *De kabels zijn reeds op het instrumentenbord gemonteerd.*

## 4.3 MONTAGE VAN DE STEEL

Bij de levering, is het instrumentenbord reeds aan de steel gemonteerd. De schroeven voor de montage van de steel op de machine, de schroeven voor bevestiging van de versnellingshendel en de schroeven voor de bevestiging van het commando voor de richting van de borstel worden in een afzonderlijke verpakking geleverd, die zich binnenin de verpakking van de machine bevindt. Ga als volgt te werk voor de montage:

1. Breng de twee uiteinden van de steel nabij (afb. 6.A) de steun (afb. 6.B).

Plaats de afstandhouders (afb. 6 C) en lijn ze uit ten opzichte van de gaten, rekening houdende met de correcte doorsnede (kleine gleuf naar buiten, grotere gleuf naar buiten).

2. Plaats de schroeven en de bouten in de gaten en blokkeer ze.

### 4.3.1 Montage van de handvaten van de hendels

1. Draai ieder handvat vast in de schroefstaaf van de versnellingshendel (afb. 9.A) en in de schroefstaaf van de hendel voor het richten van de borstel (afb. 9.B).
2. Sluit de bevestigingsbout af.

## 4.4 MONTAGE VERSNELLINGSBAK

1. Haal het rondsel (afb. 7.B) en de splitpen (afb. 7.C) die voordien geassembleerd werden uit het scharnier (afb. 7.A).
2. Plaats het scharnier (afb. 7.A) van het commando van de versnelling in de opening van de hendel (afb. 7.D) om deze aan de aandrijving te verbinden.
3. Bevestig het rondsel (afb. 7.B) en de splipen (afb. 7.C).

## 4.5 MONTAGE COMMANDO

## RICHTING BORSTEL

1. Haal de voordien geassembleerde moer (afb. 8.B) uit het scharnier (afb. 8.A) van het commando voor de richting van de borstel.
2. Plaats het scharnier (afb. 8.A) van het commando van de richting van de borstel in de opening van de hendel (afb. 8.C).
3. Klem de moer vast (afb. 8.B).

## 5. BEDIENINGSELEMENTEN

### 5.1 CONTACTSCHAKELAAR

Staat toe de motor te stoppen en te starten. De contactschakelaar heeft twee standen (afb. 10.A):

1. Schakelaar op stand OFF - de motor stopt en kan niet opgestart worden.
2. Schakelaar op stand ON - de motor kan opgestart en in dienst gezet worden.

### 5.2 COMMANDO VERSNELLING

Stelt het aantal toeren van de motor af.

De op het plaatje aangegeven posities stemmen overeen met (afb. 10.B):



1. **Vol toerental.** Steeds te gebruiken bij het opstarten van de motor en tijdens de werking.



2. **Minimum.** Te gebruiken wanneer de motor warm genoeg is tijdens de parkeerfasen.

### 5.3 COMMANDO CHOKE

Dit wordt gebruikt om de motor koud op te starten. Het commando van de choke heeft twee standen (afb. 10.C):



Links - De choke is ingeschakeld (voor koud starten).

Rechts - De choke is uitgeschakeld (normale werking en warm starten).

### 5.4 PRIMER

Druk op het rubberen commando van de primer om brandstof in de zuigcollector van de carburator te spuiten, en zo het opstarten bij koude motor te vereenvoudigen (afb. 10.D).

## 5.5 HANDVAT VOOR HANDMATIGE START

Dit staat de handmatige start van de motor toe (afb. 10.E).

## 5.6 COMMANDO VOORTBEWEGING

Dit commando staat de voortbeweging van de machine toe.

- Laet de machine vooruit bewegen, breng het commando omlaag (afb. 9.D) tot dit tegen het handvat komt.
  - Wanneer dit losgelaten wordt, stopt de voortbeweging van de machine en keert de hendel automatisch terug naar zijn aanvankelijke positie.
- Als het commando voor voortbeweging samen met het commando van de borstel ingeschakeld wordt (afb. 9.C), blijft deze ingeschakeld ook nadat hij losgelaten wordt. Hij wordt enkel uitgeschakeld wanneer het commando van de borstel uitgeschakeld wordt (afb. 9.C) (voor voorinstelde machines).

## 5.7 COMMANDO BORSTEL

Dit commando schakelt de rotatie van de borstel in.

- Om de rotatie van de borstel in te schakelen, brengt men het commando omlaag (afb. 9.C) tot tegen het handvat.
- Indien enkel het commando van de borstel ingeschakeld wordt, zal de rotatie van de borstel stoppen wanneer het commando losgelaten wordt, en zal het commando automatisch naar de oorspronkelijke stand terugkeren.

## 5.8 VERSNELLINGSHENDEL

De machine is voorzien van een versnellingsbak die ingeschakeld kan worden met een hendel (afb. 9.A):

- 5/6 standen voor de regeling van de vooruitversnelling
- 2 standen voor de regeling van de achteruitversnelling

## 5.9 HENDEL RICHTING BORSTEL

De richting van de borstel wordt afgesteld aan de hand van een hendel (afb. 9.B) die toestaat de borstel naar de gewenste richting te draaien.

Beweeg de hendel vooruit of achteruit naar een van de 3 beschikbare posities om de borstel te doen hellen.

- **Hendel vooruit** = 15° naar rechts.
- **Hendel in het midden** = 0° geen helling.
- **Hendel achteruit** = 15° naar links.

## 6. GEBRUIK VAN DE MACHINE

**BELANGRIJK** *De veiligheidsnormen die in acht genomen moeten worden tijdens het gebruik van de machine zijn beschreven in hfdst. 2. Neem deze aanwijzingen strikt in acht om geen ernstige risico's of gevaren te lopen.*

### 6.1 VOORAFGAANDE WERKZAAMHEDEN

Vooraleer de machine te gebruiken, moet men de aanwezigheid van brandstof en het oliepeil controleren. Voor de werkwijzen en de voorzorgsmaatregelen voor het bijvullen van brandstof en olie (zie par. 7.2 en par. 7.3).

De wieltes dienen om de afstand van de borstel ten opzichte van het terrein te regelen, om de borstel niet te beschadigen.

Vooraleer de machine te gebruiken, moet men de wieltes op de volgende wijze afstellen:

1. Haak de beveiliging los (afb. 11.A).
  2. Verwijder de pin (afb. 11.B).
  3. Breng de wieltes omhoog / omlaag (afb. 11.C).
  4. Plaats de pin weer op zijn plaats.
  5. Plaats de beveiliging weer op zijn plaats.
6. Draai het knopje op de zijkant los (afb. 11.D).
  7. Draai het knopje bovenaan (afb. 11.E) met de klok mee / tegen de klok in om de wieltes te doen stijgen / dalen.
  8. Zet het knopje aan de zijkant vast (afb. 11.D).

### 6.2 VEILIGHEIDSCONTROLES

Verzeker u ervan de inhoud ervan begrepen te hebben alvorens verder te gaan. Voer bovendien de volgende veiligheidscontroles uit en controleer of de resultaten overeenstemmen met wat aangegeven is in de tabellen.


 **Voer steeds de veiligheidscontroles uit vooraleer de machine te gebruiken.**

## 6.2.1 Algemene controle

Object	Resultaat
Brandstofsysteem en verbindingen	Geen lekken
Elektrische kabels	Isolatie volledig intact Geen mechanische schade.
Oliecircuit	Geen lekken Geen schade.
Rijtest	Geen abnormale trillingen. Geen abnormaal geluid.

## 6.2.2 Test werking tractie en borstel

Actie	Resultaat
De machine opstarten (par. 6.3)	De wielen en de borstel moeten stil blijven.
<b>Test werking tractie</b>	
Druk op het commando voor voortbeweging (afb. 9.D).	De wielen doen de machine vooruit gaan.
Laat het commando voor voortbeweging los (afb. 9.D).	De wielen stoppen.
<b>Test werking borstel</b>	
Druk op het commando van de borstel (afb. 9.C).	De borstel begint te draaien.
Laat het commando van de borstel los.	De borstel stopt
<b>Test werking borstel en wielen</b>	
Houd het commando van de borstel ingedrukt (afb. 9.C), druk op het commando voor voortbeweging (afb. 9.D).	De borstel draait en de wielen laten de machine vooruit gaan.
Laat het commando voor voortbeweging los (afb. 9.D).	De wielen stoppen en de borstel blijft draaien.
Laat het commando van de borstel los (afb. 9.C).	De borstel stopt

 **Indien eender welke van deze resultaten verschilt van wat aangegeven is in de volgende tabel, mag de machine niet gebruikt worden! Breng de machine naar een dienstcentrum voor de nodige controles en herstelling.**

## 6.3 START / WERK

1. Plaats de contactschakelaar op ON (afb. 10.A).

## 6.3.1 Koud starten

1. Breng de versnellingshendel naar het volle toerental (afb. 10.B).
2. Schakel de choke in (afb. 10.C).
3. Druk twee of drie maal op het commando van de primer (afb. 10.D). Verzeker u ervan dat de opening bedekt is door de vinger wanneer u op het commando drukt.
4. Start met het handmatig commando (par. 6.3.3).
5. Schakel de choke uit (afb. 10.C).

**BELANGRIJK** *Alvorens de machine te gebruiken, moet men enkele minuten wachten tot de olie opgewarmd is.*

## 6.3.2 Warm starten

1. Breng de versnellingshendel naar het volle toerental (afb. 10.B).
2. Controleer of de choke uitgeschakeld is (afb. 10.C).
3. Start met het handmatig commando (zie hierna).

**BELANGRIJK** *Druk niet op de primer bij warm starten.*

## 6.3.3 Handmatig starten

Om de motor handmatig te starten, trek het handvat langzaam (afb. 10.E) naar buiten tot u een zekere weerstand voelt. Trek dan hard en vergezel het handvat bij het loslaten. Herhaal dit tot de motor start.

**OPMERKING** *Doe niet meer dan 3/4 pogingen om te vermijden de motor te blokkeren. Controleer de mogelijke redenen voor het mislukken van het starten in de "Tabel identificatie problemen".*

## 6.3.4 Bedrijf

- Doe als volgt om met de machine te werken:
- Richt de borstel met het daarvoor bestemde commando (afb. 1.G) in de gewenste richting.
  - Regel de werking in functie van de baan en van de hoeveelheid te ruimen materiaal.
  - Druk op het commando van de borstel (afb. 9.C) om de rotatie van de borstel in te schakelen.
  - Druk op het commando voor voortbeweging (afb. 9.D) om de aandrijving in te schakelen.

**OPMERKING** *Gebruik de motor steeds bij vol toerental tijdens het gebruik van de machine.*



### 6.3.5 Sturen

De machine wordt gestuurd door ze in de gewenste richting te draaien.

### 6.3.6 Schakelen

De machine moet stilstaan om te schakelen.


Ga als volgt te werk om te schakelen:


- Stop de machine door het commando voor voortbeweging I (afb. 12.D) en het commando van de borstel (afb. 12.C) los te laten.
- Verplaats de schakelhendel naar de gewenste positie (afb. 12.A).
- Herneem de normale werking.

**BELANGRIJK** *Schakelen bij bewegende machine veroorzaakt schade aan het transmissiesysteem.*

## 6.4 STOPPEN

Om de machine te stoppen, laat men het commando van de borstel (afb. 9.C) en het commando voor voortbeweging (afb. 9.D) los. Om de machine uit te schakelen, plaats men de contactschakelaar op OFF (afb. 10.A).

 **Tracht de machine niet uit te schakelen aan de hand van het commando van de choke. Dit zou de motor kunnen beschadigen.**

 **De motor kan onmiddellijk na het uitschakelen zeer warm zijn. Raak de knalpot of de delen ernaast niet aan. Gevaar op brandwonden.**

## 6.5 SUGGESTIES VOOR HET GEBRUIK

Deze machine kan gebruikt worden om verschillende soorten materiaal te ruimen, en in verschillende werkkruimtes te werken.

### Aanwijzingen voor alle soorten terrein

- Houd steeds een snelheid voor de voortbeweging en van de borstel aan die geschikt zijn voor de condities en de hoeveelheid weg te ruimen materiaal, en stel ze af zodat het materiaal op constante wijze weggeruimd wordt.
- Oefen niet teveel druk uit op de borstel. Voor een geschikte arbeid is een diepte van 5-10 cm van de borstel voldoende voor de meeste werken.

- Verminder het toerental van de motor alvorens deze te stoppen.

### Grote zones

- In geval van onregelmatig of grof terrein, moet men de vooruitbewegingssnelheid verminderen om te vermijden dat de borstel opspringt en beschadigd wordt.
- Ruimen betekent een centrale doorgang creëren, door de zone in 2 delen te verdelen, en vervolgens die andere zones te ruimen. Dit vermindert de werklust op de borstel.

### Sneeuw

- De sneeuw wordt efficiënter verwijderd wanneer deze nog vers is. Ga nogmaals over reeds gereinigde zones om de sneeuwresten te verwijderen.
- Spuit de sneeuw, indien mogelijk, in de richting van de wind. Controleer de afstand en de richting van de weggeschoten sneeuw.
- Verminder het toerental van de motor alvorens deze te stoppen.

### Vuil en grind


- Om de hoeveelheid stof te verminderen dat opwaait tijdens het ruimen, moet men met een lage snelheid van de borstel werken. Indien mogelijk moet men bovendien bij voorkeur werken op vochtige of bewolkte dagen, of nadat het geregend heeft.
- In geval van grind, dient men de hoogte van de borstel af te stellen zodat de stenen niet aangeraakt worden en niet weggeschoten worden, wat schade zou kunnen veroorzaken.

### Zware afval

- Verminder de snelheid van de beweging en werk zonder de hele werkbreedte van de machine te gebruiken.

## 6.6 NA HET GEBRUIK

- Reinig de machine (par. 7.4).
- Beweeg alle commando's meerdere malen voor- en achteruit.
- Controleer of de choke ingeschakeld is.
- Controleer of er geen onderdelen los of beschadigd zijn. Vervang, indien nodig, de beschadigde delen en draai losgekomen schroeven en bouten aan.


 **Dek de machine niet af zolang de motor en de knalpot nog warm zijn.**



## 7. ONDERHOUD

### 7.1 ALGEMEEN

**BELANGRIJK** *De veiligheidsnormen die tijdens het onderhoud in acht genomen moeten worden, zijn beschreven in par. 2.4. Neem deze aanwijzingen strikt in acht om geen ernstige risico's of gevaren te lopen.*

 **Alle controles en werkzaamheden voor onderhoud moeten uitgevoerd worden bij stilstaande machine, en met de motor uitgeschakeld. Verwijder de sleutel en lees de bijgeleverde instructies alvorens enige reinigings-, of onderhoudswerkzaamheden te verrichten.**

 **Draag geschikte kledij, handschoenen en bril vooraleer onderhoud uit te voeren.**

- De frequenties en de soorten ingrepen zijn samengevat in de "Tabel Onderhoud". Het doel van de tabel is om uw machine een optimale conditie te laten behouden. Hierin staan de voornaamste ingrepen en de tijden waarop ze uitgevoerd moeten worden. Voor de desbetreffende handeling uit in functie van de eerstkomende vervaldatum.
- Het gebruik van niet originele wisselstukken en toebehoren kan negatieve gevolgen hebben op de werking en de veiligheid van de machine. De fabrikant wijst alle aansprakelijkheid af in geval van schade of letsels veroorzaakt door die producten.
- De originele wisselstukken worden geleverd door de geautoriseerde dienstcentra en wederverkopers.

**BELANGRIJK** *Alle werkzaamheden voor onderhoud en afstelling die niet in deze handleiding beschreven zijn, moeten uitgevoerd worden door uw Wederverkoper of door een gespecialiseerd Centrum.*

### 7.2 BRANDSTOF BIJVULLEN

Om brandstof bij te vullen:

1. Draai de dop van het reservoir los en verwijder hem (afb. 10.F).
2. Plaats de trechter (afb. 10.G).
3. Vul brandstof bij en verwijder de trechter (afb. 10.G).
4. Schroef de dop van het benzinereservoir na het bijvullen goed dicht en reinig eventuele lekken (afb. 10.F).

**OPMERKING** *Vul het benzinereservoir niet tot aan de rand.*

**OPMERKING** *Gebruik enkel de brandstof die aangegeven is in de tabel van de technische gegevens. Gebruik geen andere soorten brandstof. Het gebruik van ecologische brandstof, zoals alkylaatbenzine, is toegestaan. De samenstelling van deze benzine heeft een kleinere impact op de personen en op de omgeving. Er werden geen negatieve gevolgen gemeld voortkomend uit het gebruik ervan. Er zijn ook soorten alkylaatbenzine in de handel verkrijgbaar waarvoor men geen nauwkeurige gebruiksaanwijzingen kan geven. Voor meer informatie, raadt men aan de instructies en gegevens te raadplegen van de fabrikant van de alkylaatbenzine.*

**OPMERKING** *Benzine is onderhevig aan bederf en mag niet langer dan 30 dagen in het reservoir blijven. Alvorens de machine gedurende een lange tijd op te bergen, dient men een voldoende hoeveelheid brandstof in het reservoir te laden om het laatste gebruik teneinde te kunnen brengen (hfdst. 8).*

### 7.3 CONTROLE / BIJVULLEN MOTOROLIE


 **Controleer het oliepeil voor ieder gebruik.**

**OPMERKING** *De machine wordt aan de gebruiker geleverd zonder motorolie.*

#### 7.3.1 Controle / bijvullen


Procedure:

- Zet de machine vlak voor de controle.
- Reinig rondom de staaf. Draai de staaf los en haal ze eruit. Reinig de staaf (afb. 10.H).
- Steek de staaf helemaal in het reservoir zonder ze vast te draaien.
- Haal de staaf er opnieuw uit. Controleer het oliepeil.
- Vul brandstof bij met behulp van de verlengbuis (afb. 3.E), indien het peil onder het teken "MAX" is (afb. 12)
- Voor de correcte vervangingsprocedure zie par. 7.3.2

 **Vul niet teveel olie bij, dit zou kunnen leiden tot oververhitting van de motor. Indien het peil over het niveau "MAX" komt, moet men tot aan het juiste peil draineren.**

**OPMERKING** *Voor het soort te gebruiken olie, zie "Tabel technische gegevens".*

### 7.3.2 Vervanging

 **De motorolie kan zeer heet zijn indien ze onmiddellijk na het uitschakelen van de motor verwijderd wordt. Laat daarom de motor enkele minuten afkoelen alvorens de olie te verwijderen.**

Vervang de motorolie met de frequenties die aangegeven zijn in de "Tabel onderhoud".


Vervang de olie vaker indien de motor in moeilijke omstandigheden moet werken.

Ga als volgt te werk:

1. Plaats de machine op een vlakke oppervlakte.
2. Plaats een opvanghouder onder de aflaattijp.
3. Verwijder de vuldop (afb. 10.H).
4. Verwijder de aflaattop (afb. 10.I).
5. Vang de olie op in de houder.
6. Draai de aflaattop van de olie weer vast.
7. Reinig eventuele olielekken.
8. Vul met nieuwe olie. Voor de hoeveelheid olie, zie "Tabel technische gegevens".
9. Bij iedere bijvulling, start de motor en laat deze gedurende minstens 30 seconden aan het minimumtoerental draaien.
10. Controleer of er geen olie lekt.
11. Schakel de motor uit. Wacht 30 seconden en controleer opnieuw het oliepeil. Indien nodig, zie ook "controle/bijvullen" (par. 7.3.1).

**BELANGRIJK** Dien de olie in voor verwerking volgens de plaatselijke normen.

### 7.4 REINIGING

 **Voer de reiniging uit bij stilstaande machine. Tracht eventueel vastgeklemd materiaal niet van de borstel te verwijderen zonder eerst:**

- De commando's van de borstel en voor de vooruitbeweging losgelaten te hebben.
- De motor uitgeschakeld te hebben.

Reinig de machine steeds na gebruik. Neem de volgende instructies in acht bij het reinigen:

- Reinig de motor met een borstel en/of perslucht.
- Spuit geen water direct op de motor.
- Na de reiniging met water, de machine en de borstel opstarten om het water te verwijderen dat anders in de lagers zou kunnen doordringen en daar schade zou kunnen veroorzaken.

**BELANGRIJK** Gebruik nooit hogedrukwaterstralen. Die zouden de elektrische onderdelen beschadigen.

### 7.5 BOUGIE

Voor werkzaamheden aan de bougie, moet men zich tot een Wederverkoper of een geautoriseerd Dienstcentrum richten. Raadpleeg de tabel onderhoud en de tabel identificatie problemen voor ingrepen aan de bougie.

### 7.6 CARBURATOR

De carburator is afgesteld door de fabrikant. Raadpleeg de tabel identificatie problemen om na te gaan wanneer men op de carburator moet ingrijpen (hfdst. 12).

### 7.7 REINIGING FILTER WATER

1. Draai de knop van het deksel van de filter (afb. 13.A) los en verwijder het deksel (afb. 13.B).
2. Draai de knop (afb. 13.C) los en verwijder de filter (afb. 13.D).
3. Reinig de filter door met perslucht binnenin en buiten te blazen.
4. Controleer of de filter geen schade ondergaan heeft, anders moet hij vervangen worden.
5. Hermonteer in volgorde de filter (afb. 13.D), de knop (afb. 13.C), het deksel (afb. 13.B) en de knop (afb. 13.A).

### 7.8 MOEREN EN SCHROEVEN VOOR BEVESTIGING

- Houd de schroeven en moeren goed vastgedraaid, om er zeker van te zijn dat de machine altijd veilig werkt

## 8. STALLING

Wanneer de machine gedurende meer dan 30 dagen opgeborgen moet worden:

1. Ververs de motorolie indien dit niet reeds in de laatste drie maanden gedaan werd.
2. Reinig de machine zorgvuldig.
3. Controleer of de machine geen schade vertoont. Voer eventueel de nodige herstellingen uit.
4. Indien de verf beschadigd is, moet men bijverven om roestvorming te voorkomen.
5. Bescherm de metalen oppervlaktes die aan roest blootgesteld zijn.
6. Berg de machine op in een gesloten ruimte, indien mogelijk.
7. Plaats geen zware lasten op de borstel en op de beschermende carter van de borstel. Het gewicht zou de borstel kunnen vervormen en onbruikbaar maken.

## 9. ASSISTENTIE EN HERSTELLINGEN

Deze handleiding verstrekt alle gegevens die u nodig hebt om de machine te kunnen gebruiken en om er op de juiste manier eenvoudige onderhoudswerkzaamheden aan te kunnen verrichten, die de gebruiker zelf kan uitvoeren. Alle afstellingen en onderhoudshandelingen die niet beschreven zijn in deze handleiding moeten uitgevoerd worden door uw Verkoper of in een gespecialiseerd Centrum dat beschikt over de nodige kennis en uitrustingen om de werken correct uit te voeren, met respect voor het oorspronkelijk niveau van veiligheid van de machine. Handelingen die in niet geschikte structuren of door onbekwame personen uitgevoerd werden, doen elke vorm van garantie en alle verplichtingen of aansprakelijkheid van de Fabrikant vervallen.

- Enkel de geautoriseerde dienstcentra mogen de herstellingen en onderhoudsingenrepen in garantie uitvoeren.
- De geautoriseerde dienstcentra gebruiken enkel originele wisselstukken. De originele wisselstukken en toebehoren werden speciaal voor de machines ontwikkeld.
- Niet originele wisselstukken en toebehoren zijn niet goedgekeurd, het gebruik van niet originele wisselstukken en toebehoren leidt tot verval van de garantie.
- Men raadt aan de machine eens per jaar aan een geautoriseerd dienstcentrum toe te

vertrouwen voor het onderhoud, assistentie en controle van de veiligheidsinrichtingen.

## 10. GARANTIEDEKKING

De garantie dekt alle defecten van het materiaal en van de fabricatie. De gebruiker moet aandachtig de aanwijzingen volgen die in de bijgevoegde documentatie verschaft is.

De garantie geldt niet voor schade te wijten aan:

- Onvoldoende kennis van de verzeggende documentatie.
- Onoplettendheid.
- Onjuist of niet toegestaan gebruik en montage
- Gebruik van niet originele wisselstukken.
- Gebruik van toebehoren dat niet door de fabrikant verschaft of goedgekeurd werd.

Deze garantie geldt bovendien niet voor:

- De normale slijtage van verbruiksmateriaal zoals transmissieriemen, boren, koplampen, wielen, veiligheidsbouten en draden.
- Normale slijtage
- Motoren. Deze zijn gedekt door de garantie van de fabrikant van de motor volgens de aangegeven termijnen en condities.

De aankoper is beschermd door de nationale wetten van zijn eigen land. De rechten van de koper die voorzien zijn in de nationale wetten van zijn eigen land zijn op geen enkele wijze beperkt door deze garantie.

## 11. TABEL ONDERHOUD

Ingreep	Frequentie		Paragraaf
	Eerste keer	Vervolgens om de	
<b>MACHINE</b>			
Controle van alle bevestigingen	-	Voor eender welk gebruik	7.7
Veiligheidscontroles / Controle van de commando's	-	Voor eender welk gebruik	6.2
Algemene reiniging en controle	-	Aan het einde van ieder gebruik	7.4
<b>MOTOR</b>			
Reiniging van de bougie	-	25 uren / na ieder seizoen	***
Vervanging bougie	-	100 uren / na ieder seizoen	***
Controle/bijvullen peil motorolie	-	5 uren / na ieder gebruik	7.3.1
Vervanging motorolie	5 uren	50 uren / na ieder seizoen	7.3.2
Reiniging filter water carburator	-	10 uren / na ieder gebruik	7.4

\*\*\* Ingrepen die uitgevoerd moeten worden door Uw Wederverkoper of door een geautoriseerd Dienstcentrum

## 12. IDENTIFICATIE PROBLEMEN

PROBLEMEN	MOGELIJKE OORZAAK	OPLOSSING
1. De machine start niet	Contactschakelaar in stand OFF	Plaats de contactschakelaar op ON.
	Gebrek aan brandstof	Vul het reservoir met schone en reine brandstof
	Choke uitgeschakeld	Schakel de choke in.
	Primer niet ingedrukt	Druk de primer in
	Motor verstopt	Wacht enkele minuten alvorens op te starten Druk niet op de primer en schakel de choke uit
	Bougie beschadigd	Contacteer het geautoriseerde dienstcentrum.
	Oude brandstof	Contacteer het geautoriseerde dienstcentrum.
	Water in de brandstof	Contacteer het geautoriseerde dienstcentrum.
2. Verlies aan vermogen	Wegschieten van teveel materiaal	Verminder de snelheid
	Dop reservoir brandstof vuil of bedekt met ijs of sneeuw.	Verwijder het vuil, het ijs of de sneeuw van op en rond de dop van het reservoir.
3. Motor draait aan het minimum en werkt onregelmatig	De choke is ingeschakeld	Schakel de choke uit.
	Oude brandstof	Contacteer het geautoriseerde dienstcentrum.
	Water in de brandstof	Contacteer het geautoriseerde dienstcentrum.
	Carburator moet vervangen worden	Contacteer het geautoriseerde dienstcentrum.
4. Overdreven trillingen	Losse delen of borstel beschadigd.	Klem alle bevestigingsinrichtingen vast. Vervang de beschadigde delen nabij een geautoriseerd Dienstcentrum.
	Niet correct geplaatste steel.	Verzekert u ervan dat de steel op zijn plaats is.
5. Verlies of vertraging bij wegschieten van het materiaal.	Borstel verklemd.	Verwijder eventuele afval of vreemde voorwerpen uit de borstel.
	Borstel te ver van het terrein.	Stel de hoogte van de wieltes af.
6. Tractie werkt niet	Commandokabel voor inschakeling tractie niet correct afgesteld.	Contacteer het geautoriseerde dienstcentrum.

Mochten de problemen aanhouden na het toepassing van de bovengenoemde remedies, dan dient er contact te worden opgenomen met uw Verkoper.

**DICHIARAZIONE CE DI CONFORMITÀ** (Istruzioni Originali)  
(Direttiva Macchine 2006/42/CE, Allegato II, parte A)

1. **La Società:** STIGA S.p.A. – Via del Lavoro, 6 – 31033 Castelfranco Veneto (TV) – Italy

2. Dichiaro sotto la propria responsabilità, che la macchina: Spazzatrice

a) Tipo / Modello Base

SWR 2604, SWR 2804, SWR 2604 S, SWR, 2604 S

b) Mese/ Anno di costruzione

c) Matricola

d) Motore

a scoppio

3. É conforme alle specifiche delle direttive:

- MD: 2006/42/EC
- e) Ente Certificatore /
- f) Esame CE del tipo: /
  
- OND: 2000/14/EC, ANNEX V
- D. Lgs. 262/2002, ANNEX V (Italy)
- e) Ente Certificatore /
  
- EMCD: 2014/30/EU

4. Riferimento alle Norme armonizzate:

EN ISO 12100:2010

EN 55012:2007+A1

EN 61000-6-1:2007

- g) Livello di potenza sonora misurato
- h) Livello di potenza sonora garantito
- j) Potenza netta installata

96 dB(A)  
99 dB(A)  
4,4 kW

n) Persona autorizzata a costituire il Fascicolo Tecnico:

STIGA S.p.A.  
Via del Lavoro, 6  
31033 Castelfranco Veneto (TV) - Italia

o) Castelfranco V.to, 20.12.2017



Senior VP R&D & Engineering  
Maurizio Tursini



FR (Traduction de la notice originale)	EN (Translation of the original instruction)	DE (Übersetzung der Originalanweisung)	NO (Oversettelse av original instruksjonen)	EV (Översättning av översiktningen original)	DA (Oversættelse af den originale instrøjer)
<p><b>Déclaration CE de Conformité</b> (Directive Machines 2006/42/CE, Annexe E, partie A)</p> <p>1. La Société</p> <p>2. Déclare sous sa propre responsabilité que la machine: Boreuse</p> <p>a) Type / Model de base b) Année / Année de construction c) Date d) Motor: motor assésé / descriptive specifications: e) Certifying body f) EC statement of Type g) Organisme de certification h) Niveau de puissance harmonisée i) Niveau de puissance sonore mesuré j) Niveau de puissance sonore garanti k) Référence technique établie l) Personne habilitée à établir la Déclaration Technique m) Lieu et Date</p>	<p><b>ED Declaration of Conformity</b> (Machine Directive 2006/42/EC, Annex E, part A)</p> <p>1. The Company</p> <p>2. Declares under its own responsibility that the machine: Drøpper</p> <p>a) Type / Model Base b) Year / Year of manufacture c) Date d) Engine: power e) Motor: motor assésé / descriptive specifications: f) Certifying body g) EC statement of Type h) Reference to harmonised Standards i) Sound power level measured j) Sound power level guaranteed k) Person authorised to create the Technical File l) Place and Date</p>	<p><b>ED-Konformitätserklärung</b> (Maschinenrichtlinie 2006/42/EG, Anhang E, Teil A)</p> <p>1. Die Gesellschaft</p> <p>2. Erklärt auf eigene Verantwortung, dass die Maschine: Drøpper</p> <p>a) Typ / Modell Basis b) Baujahr c) Datum d) Motor: Verbrennungsmotor e) Motor: Motorassésé / beschreibende Spezifikationen f) Zertifizierungsstelle g) CE-Äußerung des Typs h) ED-Baumusterprüfung i) Harmonisierte Referenznormen j) Gemessene Schallleistungswerte k) Garantierte Schallleistungswerte l) Person befähigt, die technischen Unterlagen anzulegen m) Ort und Datum</p>	<p><b>EF-Samsvarserkl�ring</b> (Maskineriktiv 2006/42/EF, Vedlegg II, del A)</p> <p>1. Firmaen</p> <p>2. Erkl�rer p� eget ansvar at maskinen: Drøpper</p> <p>Forkl�ring a) Type / Modell Basis b) M�nner / Byggesj�r c) Dato d) Motor: forbrenningsmotor e) Motor: Motorassés� / beskrivende spesifikasjoner f) Godkjenning g) CE-erkl�ring av typen h) Referens til harmoniserte standarder i) M�lte lydverdi j) Garanterte lydverdi k) Godkjenning av tekniske dokumenter l) Sted og dato</p>	<p><b>EF-overensst�mmelse</b> (Maskineriktiv 2006/42/EF, bilaga E, del A)</p> <p>1. Firmaet</p> <p>2. Erkl�rer p� eget ansvar at maskinen: Drøpper</p> <p>Sopn�mmelse a) Type / Modell Basis b) M�nner / Byggesj�r c) Dato d) Motor: forbrenningsmotor e) Motor: Motorassés� / beskrivende spesifikasjoner f) Godkjenning g) CE-erkl�ring av typen h) Referens til harmoniserte standarder i) M�lte lydverdi j) Garanterte lydverdi k) Godkjenning av tekniske dokumenter l) Sted og dato</p>	<p><b>EF-overensst�mmelse</b> (Maskineriktiv 2006/42/EF, bilaga E, del A)</p> <p>1. Firmaet</p> <p>2. Erkl�rer p� eget ansvar, at maskinen: Drøpper</p> <p>Forkl�ring a) Type / Modell Basis b) M�nner / Byggesj�r c) Dato d) Motor: forbrenningsmotor e) Motor: Motorassés� / beskrivende spesifikasjoner f) Godkjenning g) CE-erkl�ring av typen h) Referens til harmoniserte standarder i) M�lte lydverdi j) Garanterte lydverdi k) Godkjenning av tekniske dokumenter l) Sted og dato</p>
<p><b>ED (Verifying van de oorspronkelijke gebruiksaanwijzing)</b></p> <p>Edw. Verklaring van overeenstemming (Richtlijn Machines 2006/42/EG, Bijlage II, deel A)</p> <p>1. Het bedrijf</p> <p>2. Verklaart onder zijn eigen verantwoordelijkheid dat de machine: Ruimer</p> <p>a) Type / Baamodel b) Jaar / Modeljaar c) Datering d) Motor: motor assés� / beschrijvende specificaties van de richtlijn e) Certificerende instantie f) ED-overeenkomst van het type g) Verwijzing naar de geharmoniseerde normen h) Gemiddelde afgegeven geluidstermische vermogen i) Netto gemiddelde afgegeven geluidstermische vermogen j) Gewaarborgd geluidstermische vermogen van het Technische Dossier k) Plaats en Datum</p>	<p><b>ED (Verificaci�n de Manual Original)</b></p> <p><b>Déclaration de Conformit�</b> (Directive Machines 2006/42/CE, Annexe E, partie A)</p> <p>1. La Empresa</p> <p>2. Declara bajo su propia responsabilidad que la m�quina: Boreuse</p> <p>a) Tipo / Modelo Base b) Mes / A�o de fabricaci�n c) Fecha d) Motor: motor de explosi�n e) Cuerpo con las especificaciones de las directivas f) Entidad certificadora g) Examen CE de tipo h) Referencia a las Normas armonizadas i) Nivel de potencia sonora garantado j) Nivel de potencia sonora garantado k) Persona autorizada a realizar el Manual T�cnico l) Lugar y Fecha</p>	<p><b>ED (Verificaci�n de Manual Original)</b></p> <p><b>D�klaraci�n de Conformit�</b> (Directiva de M�quinas 2006/42/CE, Anexo II, parte A)</p> <p>1. A Empresa</p> <p>2. Declara s�n propia responsabilidad que a m�quina: Boreuse</p> <p>a) Tipo / Modelo Base b) Mes / A�o de fabricaci�n c) Fecha d) Motor: motor de explosi�n e) Cuerpo con las especificaciones de las directivas f) Examen CE de tipo g) Referencia a las normas armonizadas h) Nivel medio de potencia sonora i) Nivel medio de potencia sonora garantado j) Potencia l�quida instalada k) Persona autorizada a elaborar el C�digo T�cnico l) Lugar y Fecha</p>	<p><b>ED (Verifikasjon av opprinnelig brukerveiledning)</b></p> <p><b>ED-VAUTVETNINGEN</b> (Maskineriktiv 2006/42/EF, Lita E, del A)</p> <p>1. Firmaen</p> <p>2. Erkl�rer p� eget ansvar at maskinen: Drøpper</p> <p>Utsagnelse a) Type / Baamodel b) M�nner / Byggesj�r c) Dato d) Motor: forbrenningsmotor e) Motor: Motorassés� / beskrivende spesifikasjoner f) Godkjenning g) CE-erkl�ring av typen h) Referens til harmoniserte standarder i) M�lte lydverdi j) Garanterte lydverdi k) Godkjenning av tekniske dokumenter l) Sted og dato</p>	<p><b>ES (Pravila porovnanja izvirnih uporabnih prirokov)</b></p> <p><b>ES - Pravihanje o shodi</b> (Direktiva o masinah 2006/42/ES, prilozica II, del A)</p> <p>1. Podjetnik</p> <p>2. Izjavlja na vlastito odgovornost, da stroj: Boreuse</p> <p>a) Tip / Zbirni model b) Leto / Modelno leto c) Vrednotenje d) Motor: splošno opisan motor e) Certifikacijski organ f) ED sklopa tipa g) Zaveza na harmonizirane standarde h) Izmerjena inovni akustični vokalni i) Izmerjena inovni akustični vokalni j) Garancirani inovni akustični vokalni k) Odbornik odgovoren za pripravo tehni�ne datoteke l) Mesto in Datum</p>	<p><b>ES (Pravila porovnanja izvirnih uporabnih prirokov)</b></p> <p><b>ES - Pravihanje o shodi</b> (Direktiva o masinah 2006/42/ES, prilozica II, del A)</p> <p>1. Podjetnik</p> <p>2. Izjavlja na vlastito odgovornost, da stroj: Boreuse</p> <p>a) Tip / Zbirni model b) Leto / Modelno leto c) Vrednotenje d) Motor: splošno opisan motor e) Certifikacijski organ f) ED sklopa tipa g) Zaveza na harmonizirane standarde h) Izmerjena inovni akustični vokalni i) Izmerjena inovni akustični vokalni j) Garancirani inovni akustični vokalni k) Odbornik odgovoren za pripravo tehni�ne datoteke l) Mesto in Datum</p>
<p><b>ES (Pravila porovnanja izvirnih uporabnih prirokov)</b></p> <p><b>ES - Pravihanje o shodi</b> (Direktiva o masinah 2006/42/ES, prilozica II, del A)</p> <p>1. Podjetnik</p> <p>2. Izjavlja na vlastito odgovornost, da stroj: Boreuse</p> <p>a) Tip / Zbirni model b) Leto / Modelno leto c) Vrednotenje d) Motor: splošno opisan motor e) Certifikacijski organ f) ED sklopa tipa g) Zaveza na harmonizirane standarde h) Izmerjena inovni akustični vokalni i) Izmerjena inovni akustični vokalni j) Garancirani inovni akustični vokalni k) Odbornik odgovoren za pripravo tehni�ne datoteke l) Mesto in Datum</p>	<p><b>ES (Pravila porovnanja izvirnih uporabnih prirokov)</b></p> <p><b>ES - Pravihanje o shodi</b> (Direktiva o masinah 2006/42/ES, prilozica II, del A)</p> <p>1. Podjetnik</p> <p>2. Izjavlja na vlastito odgovornost, da stroj: Boreuse</p> <p>a) Tip / Zbirni model b) Leto / Modelno leto c) Vrednotenje d) Motor: splošno opisan motor e) Certifikacijski organ f) ED sklopa tipa g) Zaveza na harmonizirane standarde h) Izmerjena inovni akustični vokalni i) Izmerjena inovni akustični vokalni j) Garancirani inovni akustični vokalni k) Odbornik odgovoren za pripravo tehni�ne datoteke l) Mesto in Datum</p>	<p><b>ES (Pravila porovnanja izvirnih uporabnih prirokov)</b></p> <p><b>ES - Pravihanje o shodi</b> (Direktiva o masinah 2006/42/ES, prilozica II, del A)</p> <p>1. Podjetnik</p> <p>2. Izjavlja na vlastito odgovornost, da stroj: Boreuse</p> <p>a) Tip / Zbirni model b) Leto / Modelno leto c) Vrednotenje d) Motor: splošno opisan motor e) Certifikacijski organ f) ED sklopa tipa g) Zaveza na harmonizirane standarde h) Izmerjena inovni akustični vokalni i) Izmerjena inovni akustični vokalni j) Garancirani inovni akustični vokalni k) Odbornik odgovoren za pripravo tehni�ne datoteke l) Mesto in Datum</p>	<p><b>ES (Pravila porovnanja izvirnih uporabnih prirokov)</b></p> <p><b>ES - Pravihanje o shodi</b> (Direktiva o masinah 2006/42/ES, prilozica II, del A)</p> <p>1. Podjetnik</p> <p>2. Izjavlja na vlastito odgovornost, da stroj: Boreuse</p> <p>a) Tip / Zbirni model b) Leto / Modelno leto c) Vrednotenje d) Motor: splošno opisan motor e) Certifikacijski organ f) ED sklopa tipa g) Zaveza na harmonizirane standarde h) Izmerjena inovni akustični vokalni i) Izmerjena inovni akustični vokalni j) Garancirani inovni akustični vokalni k) Odbornik odgovoren za pripravo tehni�ne datoteke l) Mesto in Datum</p>	<p><b>ES (Pravila porovnanja izvirnih uporabnih prirokov)</b></p> <p><b>ES - Pravihanje o shodi</b> (Direktiva o masinah 2006/42/ES, prilozica II, del A)</p> <p>1. Podjetnik</p> <p>2. Izjavlja na vlastito odgovornost, da stroj: Boreuse</p> <p>a) Tip / Zbirni model b) Leto / Modelno leto c) Vrednotenje d) Motor: splošno opisan motor e) Certifikacijski organ f) ED sklopa tipa g) Zaveza na harmonizirane standarde h) Izmerjena inovni akustični vokalni i) Izmerjena inovni akustični vokalni j) Garancirani inovni akustični vokalni k) Odbornik odgovoren za pripravo tehni�ne datoteke l) Mesto in Datum</p>	<p><b>ES (Pravila porovnanja izvirnih uporabnih prirokov)</b></p> <p><b>ES - Pravihanje o shodi</b> (Direktiva o masinah 2006/42/ES, prilozica II, del A)</p> <p>1. Podjetnik</p> <p>2. Izjavlja na vlastito odgovornost, da stroj: Boreuse</p> <p>a) Tip / Zbirni model b) Leto / Modelno leto c) Vrednotenje d) Motor: splošno opisan motor e) Certifikacijski organ f) ED sklopa tipa g) Zaveza na harmonizirane standarde h) Izmerjena inovni akustični vokalni i) Izmerjena inovni akustični vokalni j) Garancirani inovni akustični vokalni k) Odbornik odgovoren za pripravo tehni�ne datoteke l) Mesto in Datum</p>

- IT** • Il contenuto e le immagini del presente manuale d'uso sono stati realizzati per conto di STIGA S.p.A. e sono tutelati da diritto d'autore – E' vietata ogni riproduzione o alterazione anche parziale non autorizzata del documento.
- BG** • Съдържанието и изображенията в настоящото ръководство са извършени за STIGA S.p.A. и са защитени с авторски права – Забранява се всяко неотризирано възпроизвеждане или промяна, дори и частично на документа.
- BS** • Sadržaj i slike iz ovog korisničkog priručnika napravljeni su isključivo za STIGA S.p.A. i zaštićeni su autorskim pravima – zabranjena je svaka neovlašćena reprodukcija ili izmjena dokumenta, djelomično ili u potpunosti.
- CS** • Obsah a obrázky v tomto návodu k použití byly zpracovány jménem společnosti STIGA S.p.A. a jsou chráněny autorským právem – Reprodukce či nepovolené pozměňování tohoto dokumentu, a to i částečně, je zakázáno.
- DA** • Indhold og illustrationer i denne vejledning er blevet skabt på vegne af STIGA S.p.A. og er beskyttet af ophavsret – Enhver gengivelse eller ændring, også delvis, af dokumentet uden autorisation hertil er forbudt.
- DE** • Inhalt und Bilder dieser Bedienungsanleitung wurden im Namen von STIGA S.p.A. erstellt und sind urheberrechtlich geschützt – Jede nicht genehmigte Vervielfältigung oder Veränderung, auch auszugsweise, dieses Dokuments ist verboten.
- EL** • Το περιεχόμενο και οι εικόνες στο παρόν εγχειρίδιο χρήσης δημιουργήθηκαν για λογαριασμό της εταιρείας STIGA S.p.A. και προστατεύονται από πνευματικά δικαιώματα – Απαγορεύεται οποιαδήποτε αναπαραγωγή ή τροποποίηση, έστω και μερική, του εγχειρίδιου χωρίς έγκριση.
- EN** • The content and images in this User Manual were produced expressly for STIGA S.p.A. and are protected by copyright – any unauthorised reproduction or modification to the document, either partially or in full, is prohibited.
- ES** • El contenido y las imágenes del presente manual de uso han sido creados por STIGA S.p.A. y están protegidos por los derechos de autor – Se prohíbe toda reproducción o modificación, incluso parcial, no autorizada del documento.
- ET** • Käesoleva kasutusjuhendi sisu ja kujutised on toodetud konkreetselt ettevõttele STIGA S.p.A. ja neile rakendub autorikaitseseadus – dokumendi igasugune osaline või täielik ilma loata reprodutseerimine või muutmine on keelatud.
- FI** • Tämän käyttöoppaan sisältö ja kuvat on valmistettu STIGA S.p.A. -yhtiön toimesta ja niitä suojaa tekijänoikeuslaki. – Asiakirjan kaikenlainen kopiointi tai muuttaminen, osittainkin, on kielletty ilman erityistä lupaa.
- FR** • Le contenu et les images du présent manuel d'utilisation ont été réalisés pour le compte de STIGA S.p.A. et sont protégés par un droit d'auteur - Toute reproduction ou modification non autorisée, même partielle, du document, est interdite.
- HR** • Sadržaj i slike u ovom priručniku za uporabu izrađeni su za tvrtku STIGA S.p.A. te su obuhvaćeni autorskim pravima – Zabranjuje se neovlašćeno umnožavanje ili prilagodba, djelomična ili u cijelosti, ovog dokumenta.
- HU** • Ennek a használati útmutatónak a tartalma és a benne szereplő képek kizárólag a STIGA S.p.A. számára készültek és szerzői joggal védettek – tilos a dokumentum bármely részének vagy egészének engedély nélküli sokszorosítása és módosítása.
- LT** • Šio naudotojo vadovo turinys ir paveikslėliai skirti tik „STIGA S.p.A.“ ir yra saugomi autorių teisėmis – dokumentą atgaminti ar modifikuoti, visiškai arba iš dalies, yra draudžiama.
- LV** • Šīs lietotāja rokasgrāmatas saturs un attēli ir veidoti tikai STIGA S.p.A. un ir aizsargāti ar autoritēsiņām. Jebkāda dokumenta vai tā daļas prettiesiska kopēšana vai pārveide ir stingri aizliegta.
- MK** • Содржината и сликите во Упатството за корисникот се подготвени исклучиво за STIGA S.p.A. и се заштитени со авторски права – забрането е секое делумно или целосно неовластено репродуцирање или измена на документот.
- NL** • De inhoud en de afbeeldingen van deze gebruikshandleiding werden gerealiseerd voor rekening van STIGA S.p.A. en zijn beschermd door het auteursrecht – Elke niet-geautoriseerde reproductie of wijziging, ook gedeeltelijke, van het document is verboden.
- NO** • Innholdet og bildene i denne brukerveiledningen er utført på oppdrag fra STIGA S.p.A. og er beskyttet ved opphavsrett - Enhver gjengivelse eller endring, selv kun delvis, er forbudt.
- PL** • Treść oraz ilustracje zawarte w niniejszej instrukcji obsługi powstały na zlecenie spółki STIGA S.p.A. i są chronione prawami autorskimi – Zabrania się wszelkiego kopiowania bądź modyfikowania, także częściowego, niniejszego dokumentu bez uzyskania stosownej zgody.
- PT** • As imagens e os conteúdos contidos no presente Manual do Utilizador foram expressamente criados para uso exclusivo da STIGA S.p.A., encontrando-se protegidos por direitos de autor. Qualquer tipo de reprodução ou alteração, parcial ou integral, não autorizadas deste Manual estão expressamente proibidas.
- RO** • Conținutul și imaginile din manualul de utilizare de față au fost realizate în numele STIGA S.p.A. și sunt protejate de drepturi de autor – Este interzisă orice reproducere sau modificare chiar și parțială neautorizată a documentului.
- RU** • Тесты и изображения, содержащиеся в настоящем руководстве, были созданы в интересах STIGA S.p.A. и защищены авторскими правами – Любое несанкционированное воспроизведение или изменение документа запрещено.
- SK** • Obsah a obrázky v tomto návode na používanie boli spracované menom spoločnosti STIGA S.p.A. a sú chránené autorským právom – Reprodukcie či nepovolené pozměňovanie tohto dokumentu, a to aj čiastočne, je zakázané.
- SL** • Vsebine in slike v tem uporabniškem priručniku so izdelane za podjetje STIGA S.p.A. in so zaščiten z avtorskimi pravicami – vsakršno nepoblaščenno razmnoževanje ali spreminjanje dokumenta, v celoti ali delno, je prepovedano.
- SR** • Sadržaj i slike ovog priručnika za upotrebu su napravljeni u ime STIGA S.p.A. i zaštićeni su autorskim pravima – Zabranjena je svaka potpuna ili delimična reprodukcija ili izmena dokumenta bez odobrenja.
- SV** • Innehållet och bilderna i denna användarhandbok har framställts för STIGA S.p.A. och skyddas av upphovsrätt – all form av reproduktion eller ändring, även partiell, som inte auktoriserats är förbjuden.
- TR** • Bu Kullanıcı Kilavuzundaki içerik ve resimler açıkça STIGA S.p.A. için üretilmiştir ve telif hakkı ile korunmaktadır – dokümanın izinsiz olarak tamamen ya da kısmen herhangi bir şekilde çoğaltılması ya da değiştirilmesi yasaktır.



.....	
Type: .....	 L <sub>WA</sub> ..... dB
..... -s/n ..... -Art.N .....	
	

**STIGA S.p.A.**

Via del Lavoro, 6

31033 Castelfranco Veneto (TV) ITALY