

AccuJet Li-18

Art. 9335-20

DE Betriebsanleitung

Accu Bläser

EN Operator's manual

Accu Blower

FR Mode d'emploi

Souffleur sur accu

NL Gebruiksaanwijzing

Accublazer

SV Bruksanvisning

Batteridrivnen blås

DA Brugsanvisning

Accu-blæser

FI Käyttöohje

Akkupuhallin

NO Bruksanvisning

Batteri blåser

IT Istruzioni per l'uso

Soffiatore a batteria

ES Instrucciones de empleo

Soplador Accu

PT Manual de instruções

Soprador a bateria

PL Instrukcja obsługi

Dmuchawa akumulatorowa

HU Használati utasítás

Akkumulátoros lombfúvó

CS Návod k obsluze

Akumulátorový foukač

SK Návod na obsluhu

Akumulátorový fúkač

EL Οδηγίες χρήσης

Επαναφορτιζόμενος Φυσητήρας

RU Инструкция по эксплуатации

Аккумуляторный воздуходув

SL Navodilo za uporabo

Akumulatorski puhalnik

HR Upute za uporabu

Baterijski puhač

SR/ Uputstvo za rad**BS**

Baterijski duvač

UK Інструкція з експлуатації

Акумуляторна повітродувка

RO Instrucțiuni de utilizare

Suflantă cu acumulator

TR Kullanma Kılavuzu

Akülü Üfleyici

BG Инструкция за експлоатация

Акумуляторна моторна метла

SQ Manual përdorimi

Fryrës me bateri

ET Kasutusjuhend

Akuga puhur

LT Eksploatavimo instrukcija

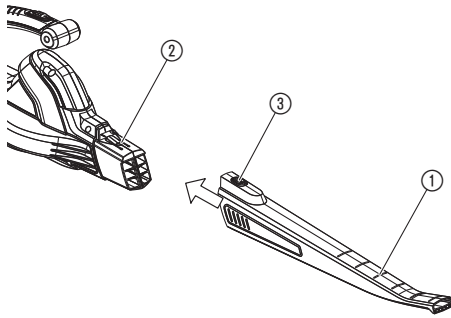
Akumuliatorinis pūstuvus

LV Lietošanas instrukcija

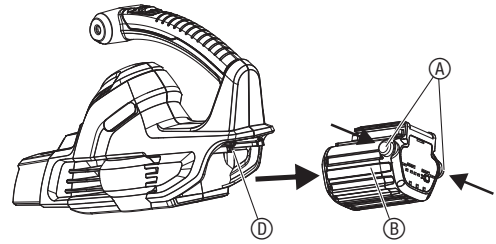
Ar akumulatoru darbināms pūtējs

<p>DE Produkthaftung Wir weisen ausdrücklich darauf hin, dass wir in Übereinstimmung mit dem Produkthaftungsgesetz nicht für Schäden haften, die durch unsere Produkte entstehen, wenn diese unsachgemäß und nicht durch einen von uns autorisierten Servicepartner repariert wurden oder wenn keine Original GARDENA Teile oder von uns zugelassene Teile verwendet wurden.</p>
<p>EN Product liability In accordance with the German Product Liability Act, we hereby expressly declare that we accept no liability for damage incurred from our products where said products have not been properly repaired by a GARDENA-approved service partner or where original GARDENA parts or parts authorised by GARDENA were not used.</p>
<p>FR Responsabilité Conformément à la loi relative à la responsabilité du fait des produits défectueux, nous déclarons expressément par la présente que nous déclinons toute responsabilité pour les dommages résultant de nos produits, si lesdits produits n'ont pas été correctement réparés par un partenaire d'entretien agréé GARDENA ou si des pièces d'origine GARDENA ou des pièces agréées GARDENA n'ont pas été utilisées.</p>
<p>NL Productaansprakelijkheid Conform de Duitse wet inzake productaansprakelijkheid verklaren wij hierbij uitdrukkelijk dat wij geen aansprakelijkheid aanvaarden voor schade ontstaan uit onze producten waarbij deze producten niet zijn gerepareerd door een GARDENA-erkende servicepartner of waarbij geen originele GARDENA-onderdelen of onderdelen die door GARDENA zijn goedgekeurd zijn gebruikt.</p>
<p>SV Produktansvar I enlighet med tyska produktansvarslagar förklarar vi härmed uttryckligen att vi inte åtar oss något ansvar för skador som orsakas av våra produkter där produkterna inte har genomgått korrekt reparation från en GARDENA-godkänd servicepartner eller där originaldelar från GARDENA eller delar godkända av GARDENA inte använts.</p>
<p>DA Produktansvar I overensstemmelse med den tyske produktansvarslav erklærer vi hermed udtrykkeligt, at vi ikke påtager os noget ansvar for skader på vores produkter, hvis de pågældende produkter ikke er blevet repareret korrekt af en GARDENA-godkendt servicepartner, eller hvor der ikke er brugt originale GARDENA-reservedele eller godkendte reservedele fra GARDENA.</p>
<p>FI Tuotevastuu Saksan tuotevastuulain mukaisesti emme ole vastuussa laitteiden vaurioista, jos korjauksia ei ole tehnyt GARDENA:n hyväksymä huoltoliike tai jos niiden synnä on muiden kuin alkuperäisten GARDENA-varaosien tai GARDENA:n hyväksymien varaosien käyttö.</p>
<p>IT Responsabilità del prodotto In conformità con la Legge tedesca sulla responsabilità del prodotto, con la presente dichiariamo espressamente che decliniamo qualsiasi responsabilità per danni causati dai nostri prodotti qualora non siano stati correttamente riparati presso un partner di assistenza approvato GARDENA o laddove non siano stati utilizzati ricambi originali o autorizzati GARDENA.</p>
<p>ES Responsabilidad sobre el producto De acuerdo con la Ley de responsabilidad sobre productos alemana, por la presente declaramos expresamente que no aceptamos ningún tipo de responsabilidad por los daños ocasionados por nuestros productos si dichos productos no han sido reparados por un socio de mantenimiento aprobado por GARDENA o si no se han utilizado piezas originales GARDENA o piezas autorizadas por GARDENA.</p>
<p>PT Responsabilidade pelo produto De acordo com a lei alemã de responsabilidade pelo produto, declaramos que não nos responsabilizamos por danos causados pelos nossos produtos, caso os tais produtos não tenham sido devidamente reparados por um parceiro de assistência GARDENA aprovado ou se não tiverem sido utilizadas peças GARDENA originais ou peças autorizadas pela GARDENA.</p>
<p>PL Odpowiedzialność za produkt Zgodnie z niemiecką ustawą o odpowiedzialności za produkt, niniejszym wyrażnie oświadczamy, że nie ponosimy żadnej odpowiedzialności za szkody poniesione na skutek użytkowania naszych produktów, w przypadku gdy naprawa tych produktów nie była odpowiednio przeprowadzana przez zatwierdzonego przez firmę GARDENA partnera serwisowego lub nie stosowano oryginalnych części GARDENA albo części autoryzowanych przez tę firmę.</p>
<p>HU Termékszavatosság A németországi termékszavatossági törvénnyel összhangban ezenel nyomatékosan kijelentjük, hogy nem vállalunk felelősséget a termékeinkben keletkezett olyan károkért, amelyek valamely GARDENA által jóváhagyott szervizpartner által nem megfelelően végzett javításból adódtak, vagy amely során nem eredeti GARDENA alkatrészeket vagy a GARDENA által jóváhagyott alkatrészeket használtak fel.</p>
<p>CS Odpovědnost za výrobek V souladu s německým zákonem o odpovědnosti za výrobek tímto výslovně prohlašujeme, že nepřijímáme žádnou odpovědnost za poškození vzniklá na našich výrobcích, kdy zmíněné výrobky nebyly řádně opraveny schváleným servisním partnerem GARDENA nebo kdy nebyly použity originální náhradní díly GARDENA nebo náhradní díly autorizované společností GARDENA.</p>
<p>SK Zodpovednosť za produkt V súlade s nemeckými právnymi predpismi upravujúcimi zodpovednosť za výrobok týmto výslovné prehlasujeme, že nenesieme žiadnu zodpovednosť za škody spôsobené našimi výrobkami, v prípade ktorých neboli náležite opravy vykonané servisným partnerom schváleným spoločnosťou GARDENA alebo neboli použité diely spoločnosti GARDENA alebo diely schválené spoločnosťou GARDENA.</p>
<p>EL Ευθύνη προϊόντος Σύμφωνα με τον γερμανικό νόμο περί Ευθύνης για τα Προϊόντα, με το παρόν δηλώνουμε ρητώς ότι δεν αποδεχόμαστε καμία ευθύνη για τυχόν ζημιές που προκύπτουν από τα προϊόντα μας εάν αυτά δεν έχουν επισκευαστεί σωστά από κάποιον εγκεκριμένο συνεργάτη επισκευών της GARDENA ή εάν δεν έχουν χρησιμοποιηθεί αυθεντικά εξαρτήματα GARDENA ή εξαρτήματα εγκεκριμένα από την GARDENA.</p>
<p>SL Odgovornost proizvajalca V skladu z nemškimi zakoni o odgovornosti za izdelke, izrecno izjavljajo, da ne sprejemamo nobene odgovornosti za škodo, ki jo povzročijo naši izdelki, če teh niso ustrezno popravili GARDENINI odobreni servisni partnerji ali pri tem niso bili uporabljeni originalni GARDENINI nadomestni deli ali GARDENINIMI homologiranimi nadomestnimi deli.</p>
<p>HR Pouzdanost proizvoda Sukladno njemačkom zakonu o pouzdanosti proizvoda, ovime izričito izjavljujemo kako ne prihvaćamo nikakvu odgovornost za oštećenja na našim proizvodima nastala uslijed neispravnog popravka od strane servisnog partnera kojeg odobrava GARDENA ili uslijed nekorištenja originalnih GARDENA dijelova ili dijelova koje odobrava GARDENA.</p>
<p>RO Răspunderea pentru produs În conformitate cu Legea germană privind răspunderea pentru produs, declarăm în mod expres prin prezentul document că nu acceptăm nicio răspundere pentru defecțiunile suferite de produsele noastre atunci când acestea nu au fost reparate în mod corect de un atelier de service partener, aprobat de GARDENA, sau când nu au fost utilizate piese GARDENA originale sau piese autorizate de GARDENA.</p>
<p>BG Отговорност за вреди, причинени от стоки Съгласно германския Закон за отговорността за вреди, причинени от стоки, с настоящото изрично декларираме, че не носим отговорност за щети, причинени от нашите продукти, ако те не са били правилно ремонтирани от одобрен от GARDENA сервиз или ако не са използвани оригинални части на GARDENA или части, одобрени от GARDENA.</p>
<p>ET Tootevastutus Vastavalt Saksamaa tootevastutusseadusele deklareerime käesolevaga selgesõnaliselt, et me ei kanna mingisugust vastutust meie toodetest tingitud kahjude eest, kui need tooted ei ole korrektselt parandatud GARDENA heakskiidetud hoolduspartneri poolt või kui parandamisel ei ole kasutatud GARDENA originaalosi või GARDENA volitatud osi.</p>
<p>LT Gaminio patikimumas Mes aiškiai pareiškiame, kad, atsižvelgiant į Vokietijos gaminių patikimumo įstatymą, nepriisiame atsakomybės dėl bet kokios žalos, patirtos dėl mūsų gaminių, jeigu jie buvo netinkamai taisomi arba jų dalys buvo pakeistos neoriginaliomis GARDENA dalimis ar nepatvirtintomis dalimis, arba jeigu remonto darbai buvo atliekami ne GARDENA techninės priežiūros centro specialistų.</p>
<p>LV Atbildība par produkcijas kvalitāti Saskaņā ar Vācijas likumu par atbildību par produkcijas kvalitāti ar šo mēs paziņojam, ka neuzņemamies atbildību par bojājumiem, kas radušies, lietojot mūsu izstrādājumus, kuru remontu nav veicis uzņēmuma GARDENA apstiprināts apkopes partneris vai kuru remontam netika izmantotas oriģinālās GARDENA detaļas vai detaļas, kuru lietošanu apstiprinājis uzņēmums GARDENA.</p>

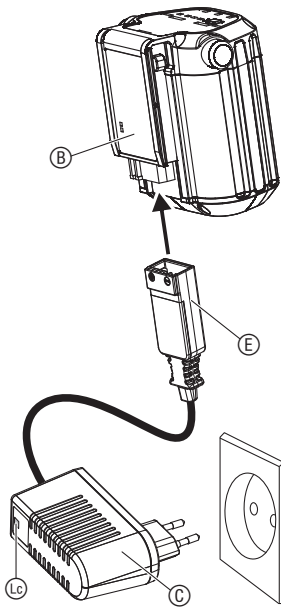
A1



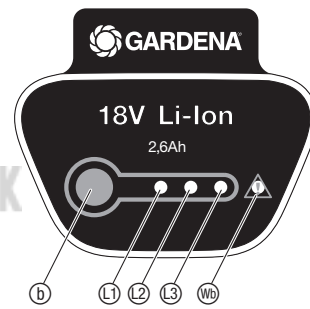
I1



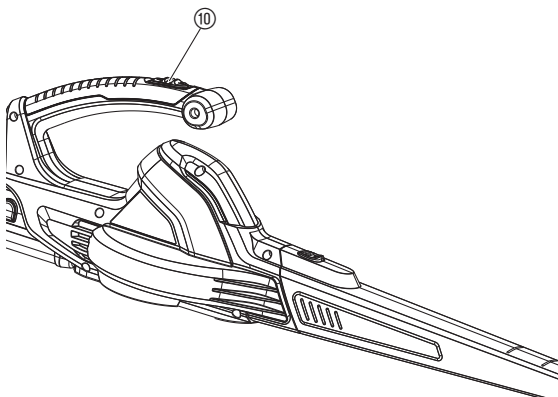
I2



I3



O1



O2



Vertaling van de originele instructies.



Dit product kan worden gebruikt door kinderen vanaf 8 jaar en ouder evenals door personen met verminderde lichamelijke, sensorische of mentale capaciteiten of gebrek aan ervaring en kennis, wanneer zij onder toezicht staan of m.b.t. het veilige gebruik van het product werden geïnstrueerd en de daaruit voortvloeiende risico's begrijpen. Kinderen mogen niet met het product spelen. Kinderen mogen het product niet zonder toezicht reinigen of onderhouden. Wij adviseren jongeren het product pas vanaf 16 jaar te gebruiken.

Gebruik volgens de voorschriften:

De GARDENA Accublazer is geschikt om vuil of gemaaid gras van paden, irritten, binnenplaatsen enz. weg te blazen of om gemaaid gras, stro of bladeren op een hoop te blazen of om vuil uit hoeken, voegen of openingen tussen tegels of stenen weg te blazen.

GEVAAR! Lichamelijk letsel! Als dit product niet op de juiste manier wordt gebruikt, kan het gevaarlijk zijn. Voor een redelijke veiligheid en efficiëntie tijdens het gebruik van het product moeten de waarschuwingen en veiligheidsinstructies worden opgevolgd. De bediener is verantwoordelijk voor het opvolgen van de waarschuwingen en instructies in deze gebruiksaanwijzing en op het product. Gebruik het product nooit als de door de fabrikant aangebrachte beschermkappen niet in de correcte positie staan.

1. VEILIGHEID

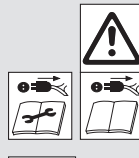
BELANGRIJK!

Lees de gebruiksaanwijzing zorgvuldig en bewaar deze om later nog eens te kunnen nalezen.

Symbolen op het product:



Lees de gebruiksaanwijzing.



UITSCHAKELEN:

Haal de stekker uit het stopcontact alvorens reinigings- of onderhoudswerkzaamheden uit te voeren.



Stel het apparaat niet bloot aan regen.



Het gebruik van een veiligheidsbril en gehoorbescherming wordt aangeraden. Er moet op worden gelet dat u misschien derden niet hoort, die het werkgebied betreden.



Houd omstanders uit de buurt.



Koppel de stekker los als de kabel beschadigd raakt of in de knoop zit.



Accu vóór reiniging of onderhoudswerkzaamheden verwijderen.



Niet gebruiken met los haar, loshangende sieraden of loszittende kleding.

Algemene veiligheids waarschuwingen voor elektrische apparaten



WAARSCHUWING! Lees alle veiligheids waarschuwingen en alle instructies. Het niet opvolgen van de waarschuwingen en instructies kan leiden tot elektrische schokken, brand en/of ernstig letsel.

Bewaar alle waarschuwingen en instructies voor toekomstige raadpleging. De term "elektrisch apparaat" in de waarschuwingen verwijst naar uw op een accu werkende (snoerloze) elektrische apparaat.

1) Veiligheid van het werkgebied

- Dit product is niet bestemd voor gebruik door personen (inclusief kinderen) met verminderde fysieke, zintuiglijke of geestelijke mogelijkheden of gebrek aan ervaring en kennis, tenzij zij onder toezicht staan of instructie hebben gekregen over het gebruik van het product van een persoon die verantwoordelijk is voor hun veiligheid. Kinderen moeten onder toezicht staan om ervoor te zorgen dat zij niet met het product spelen. Plaatselijke regels kunnen beperkingen opleggen aan de leeftijd van degene die het product bedient. Laat kinderen of mensen die deze instructies niet kennen het product niet gebruiken. Elektrische apparaten zijn gevaarlijk in handen van ongetrainde gebruikers.
- Houd kinderen en omstanders uit de buurt terwijl u een elektrisch apparaat gebruikt.
U kunt de controle over het apparaat verliezen als u afgeleid wordt.
- U moet nooit enig afval in de richting van omstanders blazen.
Degene die het apparaat bedient is aansprakelijk voor ongevallen en schade die toegebracht wordt aan andere mensen of hun eigendommen.
- Houd het werkgebied schoon en goed verlicht.
In rommelige of donkere gebieden gebeuren eerder ongelukken.
- Gebruik elektrische apparaten niet in explosieve omgevingen zoals bij aanwezigheid van ontvlambare vloeistoffen, gassen of stof.
Elektrische apparaten creëren vonken waardoor het stof of de dampen kunnen ontbranden.

2) Elektrische veiligheid

- Stekkers van elektrische apparaten moeten passen in het stopcontact. Wijzig de stekker van de lader nooit. Gebruik geen adapterstekkers met gearde elektrische apparaten. Gebruik het apparaat alleen met wisselspanning zoals aangegeven staat op het typeplaatje op het product. Onder geen enkele voorwaarde mogen onderdelen van het apparaat worden aangesloten op een randaarde.
Ongewijzigde stekkers en overeenkomende stopcontacten verkleinen het risico op elektrische schokken.
- Vermijd lichaamscontact met gearde oppervlakken, zoals pijpen, radiatoren, fornuizen en koelkasten.
Er is een verhoogd risico op elektrische schokken als uw lichaam geard is.
- Stel elektrische apparaten niet bloot aan regen of natte omstandigheden. Als er water in het elektrische apparaat komt, verhoogt dit het risico op elektrische schokken.
- Gebruik de lader of het snoer van de lader niet op een verkeerde manier. Gebruik het snoer van de lader nooit om de lader aan te dragen, te trekken of om de stekker van de lader uit het stopcontact te trekken. Houd de lader en het snoer van de lader uit de buurt van warmte, olie, scherpe randen of bewegende onderdelen. Onderzoek het apparaat voor gebruik op schade. Vervang de lader en/of het snoer van de lader als er tekenen van schade of slijtage zijn. Gebruik het product niet als de lader of het snoer van de lader beschadigd of versleten is. Schakel de netvoeding meteen uit als het snoer doorgesneden is of als het isolatiemateriaal beschadigd is. Raak het elektrisch snoer niet aan voordat de netvoeding uitgeschakeld is. Herstel een doorgesneden of beschadigd snoer niet. Vervang het door een nieuw snoer. Beschadigde of in de knoop geraakte snoeren verhogen het risico op elektrische schokken.

- e) **Het elektrische snoer mag niet opgerold zijn.** *Opgerolde snoeren kunnen oververhit raken en de effectiviteit van het product verkleinen. Wind het snoer altijd zorgvuldig op en voorkom knikken.*
- f) **Gebruik uitsluitend de lader die bij uw apparaat is geleverd voor het opladen van de accu.** *Het gebruik van een andere lader kan de accu, de acculader en/of de blazer blijvend beschadigen.*
- g) **Als gebruik van een elektrische apparaat in een vochtige omgeving onvermijdelijk is, gebruik dan een netvoeding met reststroombescherming (RCD).** *Wij raden aan een aardlekschakelaar te gebruiken met een nominale lekstroom ≤ 30 mA. Zelfs met een reststroomapparaat geïnstalleerd kan veiligheid niet 100% gegarandeerd worden. U dient altijd veilige werkmethoden te volgen. Het reststroomapparaat dient voor elk gebruik gecontroleerd te worden.*
Gebruik van een RCD vermindert het risico op elektrische schokken.
- 3) Persoonlijke veiligheid**
- a) **Blijf alert, kijk wat u doet en gebruik uw gezonde verstand wanneer u een elektrisch apparaat gebruikt.** *Gebruik een elektrisch apparaat niet als u moe bent of onder invloed bent van drugs, alcohol of medicijnen. Een moment van onoplettendheid tijdens het gebruik van elektrische apparaten kan leiden tot ernstig persoonlijk letsel.*
- b) **Gebruik een persoonlijke beschermingsuitrusting.** *Draag altijd een veiligheidsbril en gehoorbescherming. Om irritatie door stof te voorkomen wordt het gebruik van een gezichtsmasker aanbevolen. Beschermende uitrusting zoals een veiligheidsbril, gehoorbescherming, een stofmasker, antislipveiligheidsschoenen of een helm die gebruikt wordt in situaties waarin dit nodig is, verkleinen het risico op persoonlijk letsel.*
- c) **Voorkom onbedoeld starten van het apparaat. Via een accu aangedreven apparaten hoeven niet op een stopcontact te worden aangesloten om te kunnen werken; daarom staan ze altijd in de gebruiksstand. Zorg ervoor dat de schakelaar in de uit-stand staat voordat u het apparaat aansluit op de acculader en voordat u het apparaat opakt of draagt.** *Het dragen van elektrische apparaten met uw vinger op de schakelaar of het onder spanning zetten van elektrische apparaten waarvan de schakelaar op aan staat, kan makkelijk leiden tot ongelukken.*
- d) **Reik niet te ver. Zorg dat u te allen tijde stevig en in balans staat.** *Wees op hellend terrein extra voorzichtig, let op waar u loopt en draag schoeisel met non-slip zolen. Wandel niet achteruit tijdens het maaien want u zou kunnen struikelen. Trek de maaier nooit naar u toe tijdens het maaien. Vermijd rennen, wandel. Gebruik geen ladders terwijl u het product bedient. Hierdoor heeft u een betere controle over het apparaat in onverwachte situaties.*
- e) **Draag passende kleding.** *Draag altijd geschikte kleding, handschoenen en stevige schoenen. Draag geen losse kleding of sieraden. Houd uw haar, kleding en handschoenen uit de buurt van bewegende onderdelen. Losse kleding, sieraden of lang haar kunnen verstrikt raken in bewegende onderdelen.*
- 4) Gebruik en verzorging van elektrische apparaten**
- a) **Gebruik het apparaat alleen op de manier en voor de doeleinden die in deze gebruiksaanwijzing beschreven zijn.** *Forceer het elektrische apparaat niet. Gebruik het juiste elektrische apparaat voor uw toepassing. Met het juiste elektrische apparaat kunt u de taak beter en veiliger uitvoeren met de snelheid waarvoor het is ontworpen.*
- b) **Inspecteer de product vóór elk gebruik.** *Gebruik het elektrische apparaat niet als het niet met de schakelaar in- en uitgeschakeld kan worden. Zorg ervoor dat u weet hoe u het apparaat in een noodgeval snel kunt uitschakelen. Elektrische apparaten die niet bediend kunnen worden met de schakelaar zijn gevaarlijk en moeten gerepareerd worden.*
- c) **De rotor blijft draaien nadat u het apparaat heeft uitgeschakeld.** *De motor moet tot stilstand zijn gekomen en de rotorbladen mogen niet meer draaien, om ernstig letsel dat veroorzaakt kan worden door de draaiende bladen te voorkomen.*
- d) **Verwijder de accu uit het apparaat:**
- voordat u het apparaat onbeheerd achterlaat;
 - voordat u een verstopping verhelpt;
 - voordat u het apparaat controleert, schoonmaakt of er werkzaamheden aan verricht;
 - als het apparaat abnormaal gaat trillen. Controleer het apparaat onmiddellijk. Excessieve trilling kan letsel veroorzaken.
 - voordat u het apparaat aan een iemand anders geeft.
- e) **Berg niet-gebruikte elektrische apparaten buiten bereik van kinderen op en zorg ervoor dat het elektrische apparaat niet wordt gebruikt door personen die niet bekend zijn met het apparaat en deze gebruiksaanwijzing.** *Elektrische apparaten zijn gevaarlijk in handen van ongetrainde gebruikers.*
- f) **Onderhoud elektrische apparaten.** *Controleer het apparaat op verkeerde uitlijning of bevestiging van bewegende onderdelen, breuk van onderdelen en andere condities die de werking van het elektrische apparaat negatief kunnen beïnvloeden. Als het elektrische apparaat beschadigd is, moet u het laten repareren voordat u het gebruikt. Alle toevoeropeningen vrij van afval houden. Veel ongelukken worden veroorzaakt door slecht onderhouden elektrische apparaten.*
- g) **Gebruik het elektrische apparaat en de accessoires in overeenstemming met deze gebruiksaanwijzing en houd daarbij rekening met de werkomstandigheden en het uit te voeren werk.** *Gebruik het apparaat alleen bij daglicht of goed kunstlicht. Als u het elektrische apparaat voor andere toepassingen gebruikt dan waarvoor het is bedoeld, kan er een gevaarlijke situatie ontstaan.*

5) Gebruik en verzorging van de accu

- a) **Laad de accu alleen op met de lader die is bijgeleverd bij uw apparaat en die gespecificeerd is door de fabrikant.** *Een lader die geschikt is voor het ene type accu, kan brandgevaar veroorzaken als hij gebruikt wordt met een andere accu.*
- b) **Gebruik elektrische apparaten uitsluitend met specifiek aangewezen accu's.** *Het gebruik van andere accu's kan risico op letsel of brand veroorzaken.*
- c) **Als de accu niet gebruikt wordt, houd hem dan uit de buurt van andere metalen voorwerpen, zoals paperclips, munten, sleutels, spijkers, schroeven of andere kleine metalen voorwerpen die een verbinding tussen de twee klemmen kunnen maken.** *Het kortsluiten van de accuklemmen tegen elkaar kan brandwonden of brand veroorzaken.*
- d) **Als de accu verkeerd wordt gebruikt, kan er vloeistof uit de accu komen; zorg dat u deze niet aanraakt. Als u per ongeluk in contact komt met de vloeistof, spoel het lichaamsdeel dan af met water. Als er vloeistof in de ogen komt dient u medische hulp in te roepen.** *Vloeistof die uit de accu komt kan irritatie of brandwonden veroorzaken.*

6) Onderhoud en opslag

Laat uw elektrische apparaat repareren door een gekwalificeerde monteur en gebruik uitsluitend identieke vervangingsonderdelen.

Hierdoor blijft de veiligheid van het elektrische apparaat gewaarborgd.

- Zorg dat alle moeren, bouten en schroeven vast zijn aangedraaid om er zeker van te zijn dat het apparaat veilig functioneert.
- Vervang veiligheidshalve versleten of kapotte onderdelen.
- Gebruik alleen originele vervangende onderdelen en accessoires.
- Berg het apparaat op een koele en droge plaats op en buiten het bereik van kinderen. Bewaar het apparaat niet buiten. Het apparaat mag niet worden bewaard bij een temperatuur van boven de 35°C of in direct zonlicht. Bewaar het apparaat niet op plaatsen met statische elektriciteit.

Veiligheidswaarschuwingen voor de blazer

- **Inspecteer het gebied voordat u het apparaat gebruikt.** *Verwijder puin en harde voorwerpen zoals stenen, glas, draad enz., die kunnen afketsen, kunnen worden weggegooid of die op een andere manier tijdens het gebruik verwondingen of schade kunnen veroorzaken.*
- **Gebruik het apparaat nooit zonder dat de juiste hulpstukken zijn bevestigd.** *Als u het apparaat als blazer gebruikt, installeer dan altijd een blaaspijp. Gebruik uitsluitend de aanbevolen hulpstukken om persoonlijk letsel te voorkomen.*
- **Gebruik de blazer nooit in de buurt van brandende bladeren of struiken, haarden, barbecues, asbakken enz.** *Correct gebruik van de blazer helpt om verspreiding van vuur te voorkomen.*
- **Plaats geen voorwerpen in de blaaspipen; richt het blaasafval altijd uit de richting van mensen, dieren, glas en vaststaande voorwerpen zoals bomen, auto's, muren enz.** *Door de kracht van de lucht kunnen stenen, vuil of stokken worden weggegooid of afketsen en mensen of dieren bezeren, glas doen breken of andere schade veroorzaken.*
- **Gebruik het apparaat nooit voor het verspreiden van chemicaliën, kunstmest of andere stoffen.** *Hierdoor voorkomt u de verspreiding van giftige stoffen.*

Veilige omgang met accu's



GEVAAR! Brandgevaar!

De op te laden accu moet zich tijdens het opladen op een niet-brandbaar, hittebestendig en niet-geleidend oppervlak bevinden.

De aansluitcontacten mogen niet worden kortgesloten.

Houd bijtende, brandbare en licht ontvlambare voorwerpen uit de buurt van de acculader en de accu.

Dek de acculader en de accu niet af tijdens het opladen.

Onderbreek de stroomtoevoer naar de acculader direct bij rookvorming of brand.

Gebruik voor het opladen van de accu alleen de originele GARDENA acculader. *Het gebruik van andere acculaders kan leiden tot onherstelbare schade aan de accu's en zelfs brand veroorzaken.*

Gebruik voor het GARDENA product waarin de accu zich bevindt, uitsluitend originele accu's van GARDENA.

Laad geen accu's van externe fabrikanten. *Er bestaat brand- en explosiegevaar!*

Bij brand: blus de vlammen met zuurstofreducerende blusmaterialen.



GEVAAR! Explosiegevaar!

Bescherm de accu's tegen hitte en vuur. Leg accu's niet op radiatoren en stel deze niet gedurende langere tijd bloot aan direct zonlicht.

Gebruik ze niet in explosieve atmosferen, bijv. in de buurt van ontvlambare vloeistoffen, gasen of stofophopingen. *Bij het gebruik van accu's kan vonkvorming ontstaan, waardoor stof of dampen vlam kunnen vatten.*

Controleer de wisselaccu vóór elk gebruik. *Onderwerp de accu aan een visuele controle vóór elk gebruik. Een accu die niet goed werkt, moet volgens de voorschriften worden afgevoerd. Stuur deze niet per post op. Meer informatie is verkrijgbaar bij uw plaatselijke afvalverwerkingsbedrijf.*

Gebruik de accu niet als stroombron voor andere producten. *Dan bestaat verwondingsgevaar. Gebruik de accu uitsluitend voor daarvoor bestemde GARDENA producten.*

Laad de accu uitsluitend op bij omgevingstemperaturen tussen 0 °C en 40 °C en gebruik deze ook uitsluitend binnen dit temperatuurbereik. Laat de accu na langer gebruik afkoelen.

Controleer de oplaadkabel regelmatig op tekenen van beschadiging en veroudering (poreusheid). Gebruik de kabel uitsluitend in onberispelijke toestand.

Bewaar en transporteer de accu in geen geval bij temperaturen boven 45 °C of in direct zonlicht. De accu dient idealiter te worden bewaard bij temperaturen lager dan 25 °C, om zelfontlading laag te houden.

Stel de accu niet bloot aan regen of vocht. Wanneer water in een accu binnendringt, wordt het risico op een elektrische schok hoger.

Houd de accu schoon, vooral de ventilatieguleuf.

Wanneer de accu langere tijd niet wordt gebruikt (in de winter), dient u de accu volledig op te laden om diepontlading te voorkomen.

Bewaar de accu niet in een product, om misbruik en ongevallen te voorkomen.

Bewaar de accu niet in ruimtes waarin elektrostatische ontlading ontstaat.



Acculader niet buiten gebruiken.

→ De acculader nooit aan water of vocht blootstellen.

GEVAAR! Dit product genereert tijdens de werking een elektromagnetisch veld. Dit veld kan onder bepaalde omstandigheden invloed hebben op de werkwijze van actieve of passieve medische implantaten. Om het gevaar van situaties die kunnen leiden tot ernstige of dodelijke verwondingen uit te sluiten, dienen personen met een medisch implantaat hun arts en de fabrikant van het implantaat te raadplegen alvorens dit product te gebruiken.

GEVAAR! Kleinere onderdelen kunnen gemakkelijk worden ingeslikt. De polyzak vormt een verstikkingsgevaar voor kleine kinderen. Houd kleine kinderen tijdens de montage uit de buurt.

2. MONTAGE

Installeren van de blaaspijp [afb. A1]:



GEVAAR! Lichamelijk letsel!

De motor moet tot stilstand zijn gekomen en de rotorbladen mogen niet meer draaien om ernstig letsel, dat veroorzaakt kan worden door de draaiende bladen, te voorkomen.

→ Stop het apparaat en verwijder de accu voordat u de blaaspijp probeert te installeren of te verwijderen.

1. Breng de gleuven op de blaaspijp ① op één lijn met de gleuven op de uitlaatopening van de blazer ②.
2. Druk de blaaspijp in de uitlaatopening van de blazer tot hij vastklikt; de pijp is aan de blazer bevestigd door de pijpontgrendelknop ③.
3. Om de blaaspijp te verwijderen drukt u op de ontgrendelknop ③ en trekt u tegelijkertijd aan de pijp.

3. INGEBRUIKNAME

Accu opladen [afb. I1/I2/I3]:



LET OP!

Overspanning beschadigt de accu en het oplaadapparaat.

→ Zorg ervoor dat u de juiste netspanning gebruikt.

Bij de leveringsomvang van de GARDENA accu-blazer art. 9335-55 is geen accu inbegrepen.

Vóór het eerste gebruik moet de accu volledig worden opgeladen.

De lithium-ionaccu kan in elke laadtoestand worden opgeladen en het oplaadproces kan op elk moment worden onderbroken zonder de accu te beschadigen (geen memory-effect).

1. Druk de beide ontgrendelingsstoetsen ① in en verwijder de accu ② uit de accuhouder ③.
2. Sluit het oplaadapparaat ④ aan op een stopcontact.
3. Sluit het netsnoer van de accu ⑤ aan op de accu ⑥.

Wanneer het laadcontrolelampje ④ op het oplaadapparaat groen knippert, wordt de accu opgeladen.

Wanneer het laadcontrolelampje ④ op de acculader groen brandt, is de accu volledig opgeladen

(oplaadduur, zie 8. TECHNISCHE GEGEVENS).

4. Controleer de oplaadtoestand tijdens het opladen regelmatig.
5. Wanneer de accu ⑥ volledig is opgeladen, dient u de accu ⑥ van de acculader ④ weg te nemen.
6. Trek de stekker van de acculader ④ uit het stopcontact.
7. Schuif de accu ⑥ in de accuhouder ③ op de handgreep, tot deze hoorbaar vastklikt.

Accu-oplaadaanduiding [afb. I3]:

Accu-oplaadaanduiding tijdens het opladen:

100 % opgeladen	①, ② en ③ branden (gedurende 60 sec.)
66 – 99 % opgeladen	① en ② branden, ③ knippert
33 – 65 % opgeladen	① brandt, ② knippert
0 – 32 % opgeladen	① knippert

Accu-oplaadaanduiding tijdens het gebruik:

→ Druk op de toets ① op de accu.

66 – 99 % opgeladen	①, ② en ③ branden
33 – 65 % opgeladen	① en ② branden
11 – 32 % opgeladen	① brandt
0 – 10 % opgeladen	① knippert

4. BEDIENING



GEVAAR! Lichamelijk letsel!

Gebruik het apparaat niet zonder dat de pijp goed bevestigd is, om te voorkomen dat vuil gaat rondvliegen en/of dat u onbedoeld de rotor aan kunt raken, wat ernstig letsel kan veroorzaken.

→ Draag altijd handschoenen en een veiligheidsbril om te voorkomen dat stenen of vuil in uw ogen en uw gezicht geblazen worden, wat kan leiden tot blindheid of ernstig letsel.

Blazer starten [afb. O1]:

Starten:

1. Duw de accu op de handgreep (zie 3. INGEBRUIKNAME).
2. Zet de AAN/UIT-schakelaar ① in de AAN (I)-stand.

Stoppen:

1. Zet de AAN/UIT-schakelaar ① in de UIT (0)-stand.
2. Verwijder de accu uit de handgreep (zie 3. INGEBRUIKNAME).

Werkposities [afb. O2]:

Gebruik uw apparaat als blazer om rommel of gemaaid gras van opritten, trottoirs, terrassen etc. weg te ruimen, om gemaaid gras, stro of bladeren op een hoop te blazen of om rommel uit hoeken, rond voegen of tussen bakstenen te verwijderen.

Richt de luchtstroom door de blaaspijp naar beneden of naar een kant te richten.

Werk altijd uit de richting van vaste voorwerpen zoals voetpaden, grote stenen, voertuigen en afrasteringen vandaan.

Maak hoeken schoon door in de hoeken te beginnen en naar buiten toe te werken. Dit helpt opeenhoping van vuil te voorkomen, dat in uw gezicht terecht kan komen. Wees voorzichtig als u in de buurt van planten werkt. De kracht van de luchtstroom kan kwetsbare planten beschadigen.

5. OPBERGEN

Buitenbedrijfstelling [afb. A1]:

Berg het apparaat op met de accu verwijderd, buiten bereik van kinderen.

1. Schakel het apparaat uit en verwijder de accu (zie 3. INGEBRUIKNAME).
2. Laad de accu op; hierdoor wordt de levensduur van de accu langer.
3. Laat de motor afkoelen voordat u het apparaat opbergt of vervoert.
4. Sla het apparaat op met alle beschermkappen op hun plaats. Plaats het apparaat zodanig dat het niet per ongeluk beschadigd kan worden door scherpe voorwerpen.

Overwinteren:

Maak het apparaat klaar voor opslag aan het eind van het seizoen of als het apparaat gedurende 30 dagen of langer niet gebruikt zal worden.

Als u het apparaat gedurende langere tijd wilt opbergen:

1. Schakel het apparaat uit en verwijder de accu (zie 3. INGEBRUIKNAME).
2. Laad de accu op; hierdoor wordt de levensduur van de accu langer.
3. Maak het gehele apparaat schoon voordat u het langdurig opbergt.
4. Gebruik een zachte borstel om vuil uit de luchtinlaatopeningen te verwijderen. Gebruik geen water.

- Berg het apparaat op in een goed geventileerde ruimte en dek het indien mogelijk af, om te voorkomen dat zich stof en vuil verzamelen op het apparaat. Dek het apparaat niet af met plastic. Plastic kan niet ademen en kan condens en zelfs roest of corrosie veroorzaken.
- Controleer het hele apparaat op loszittende schroeven. Vervang beschadigde, versleten of kapotte onderdelen.
- Verwijder de blaaspijp om het apparaat makkelijker te kunnen opbergen.

Afvoeren:
(conform RL2012/19/EU)

Het product mag niet met het normale huishoudelijke afval worden afgevoerd. Het moet volgens de geldende lokale milieuvoorschriften worden afgevoerd.



BELANGRIJK!

→ Voer het product via uw plaatselijke recyclingverzamelpunt af.

Accu afvoeren:

De GARDENA accu bevat lithium-ioncellen die aan het eind van hun levensduur gescheiden van het normale huishoudelijke afval moeten worden afgevoerd.



BELANGRIJK!

→ Voer de accu's via uw plaatselijke recyclingverzamelpunt af.

- Ontlaad de lithium-ioncellen volledig (wend u tot de GARDENA servicedienst).
- Beveilig de contacten van de lithium-ioncellen tegen kortsluiting.
- Voer de lithium-ioncellen op vakkundige wijze af.

6. ONDERHOUD

GEVAAR! Lichamelijk letsel!
Lichamelijk letsel, wanneer de blazer onopzettelijk inschakelt.
→ **Vóór onderhoudswerkzaamheden de accu verwijderen (zie 3. INGEBRUIKNAME)**

Voor elk gebruik:

Zorg dat alle moeren, bouten en schroeven vast zijn aangedraaid om er zeker van te zijn dat het apparaat veilig functioneert.

- Zorg ervoor dat alle onderdelen op de juiste manier gemonteerd zijn.
- Controleer of bevestigingselementen en onderdelen (bijv. blaaspijp) los zijn gaan zitten, beschadigd of versleten zijn.
- Neem voor het vervangen van beschadigde of versleten onderdelen contact op met een erkende servicedealer.
- AAN/UIT-schakelaar – Controleer of de schakelaar goed werkt door de schakelaar in de UIT-stand te zetten. Controleer of de motor tot stilstand komt; start de motor weer en ga verder.

Na elk gebruik:

- Inspecteren en reinigen van het apparaat en de labels.
- Inspecteer het gehele apparaat na elk gebruik op losse of beschadigde onderdelen. Maak het apparaat schoon met een vochtige doek.
- Veeg het apparaat af met een schone, droge doek.

7. STORINGEN VERHELPEN

GEVAAR! Lichamelijk letsel!
Lichamelijk letsel, wanneer de blazer onopzettelijk inschakelt.
→ **Voor het verhelpen van storingen de accu verwijderen (zie 3. INGEBRUIKNAME).**

Probleem	Mogelijke oorzaak	Oplossing
Blazer doet het niet	Accu is leeg.	→ Accu laden (zie 3. INGEBRUIKNAME).
	Accu niet juist op de handgreep geschoven.	→ Accu zo op de handgreep schuiven, dat de vergrendelingsknoppen vastklikken.
	Schakelaar in de UIT (0)-stand.	→ Zet de schakelaar in de AAN (I)-stand.
Blazer trilt abnormaal	Mechanische storing.	→ Neem contact op met GARDENA-service.

Probleem	Mogelijke oorzaak	Oplossing
Blazer doet het niet. Fouten-LED (M) op de accu knippert [afb. I3]	Accu overbelast.	→ Laat de start-hendels los. Start opnieuw.
	Onderspanning	→ Laad de accu op.
	Temperatuur van de accu ligt buiten het toegestane bereik.	→ Gebruik de accu bij omgevingstemperaturen tussen 0 °C en 40 °C.
Blazer blijft stilstaan. Fouten-LED (M) op de accu brandt [afb. I3]	Accufout/accu defect.	→ Wend u zich tot de GARDENA servicedienst.
Laadcontrolelampje (L) op het oplaadapparaat gaat niet branden [afb. I2]	Acculader of oplaadkabel is niet correct aangesloten.	→ Sluit de acculader en de oplaadkabel correct aan.
Laadcontrolelampje (L) op het oplaadapparaat knippert rood [afb. I2]	Temperatuur van de accu ligt buiten het toegestane bereik.	→ Gebruik de accu bij omgevingstemperaturen tussen 0 °C en 40 °C.
De accu kan niet meer opgeladen worden	De accu is defect.	→ Accu vervangen (art. 9839).

Er mag alleen een originele GARDENA wisselaccu BLi-18 (art. 9839) worden gebruikt. Die zijn verkrijgbaar bij uw GARDENA handelaar of rechtstreeks bij de GARDENA servicedienst.



AANWIJZING: Wend u bij andere storingen tot uw GARDENA servicedienst. Reparaties mogen alleen door de GARDENA servicecenters en door speciaal-zaken worden uitgevoerd, die door GARDENA zijn goedgekeurd.

8. TECHNISCHE GEGEVENS

Accublazer	Eenheid	Waarde (art. 9335)
Blaasnelheid (max.)	km/h	190
Gewicht (inclusief accu)	kg	1,8
Geluidsdrukniveau $L_{pA}^{1)}$ Onzekerheid k_{pA}	dB (A)	68 3
Geluidsvermogensniveau $L_{WA}^{2)}$ gemeten/gegarandeerd Onzekerheid k_{WA}	dB (A)	77 / 80 3
Hand-armtrillingen $a_{vhw}^{1)}$ Onzekerheid k_a	m/s ²	< 2,5 1,5

Meetmethoden volgens: ¹⁾ EN 60335-2-100 ²⁾ RL 2000/14/EG



AANWIJZING: De vermelde vibratie-emissiewaarde werd gemeten overeenkomstig een genormeerde keuringsprocedure en kan worden geraadpleegd om elektrische gereedschappen met elkaar te vergelijken. Deze waarde kan ook worden gebruikt voor de voorlopige beoordeling van de blootstelling. De vibratie-emissiewaarde kan tijdens het werkelijke gebruik van het elektrische gereedschap variëren.

Systemaccu BLi-18	Eenheid	Waarde (art. 9839)
Accuspanning	V (DC)	18
Accucapaciteit	Ah	2,6
Accu-oplaadtijd 80% / 100% (ca.)	h	3,5 / 5

Oplaadapparaat 18 V	Eenheid	Waarde (art. 9825-00.630.00)
Netspanning	V (AC)	230
Netfrequentie	Hz	50
Nominaal vermogen	W	16
Uitgangsspanning	V (DC)	18
Max. uitgangsstroom	mA	600

9. TOEBEHOREN

GARDENA wisselaccu BLi-18 Accu voor extra looptijd of om te vervangen. **art. 9839**

GARDENA oplaadapparaat 18 V Om de GARDENA accu BLi-18 op te laden. **art. 8833**

10. SERVICE/GARANTIE

Service:

Neem contact op met het adres op de achterzijde.

Garantie:

In het geval van een garantieclaim worden u geen kosten in rekening gebracht voor de geleverde diensten.

GARDENA Manufacturing GmbH geeft op dit product 2 jaar garantie (vanaf aankoopdatum), wanneer het product uitsluitend privé werd gebruikt. Voor gebruikte producten die op een secundaire markt zijn gekocht, geldt deze fabrieksgarantie niet. Deze garantie heeft betrekking op alle belangrijke defecten van het product, die aantoonbaar te wijten zijn aan materiaal- of fabricagefouten. Aan deze garantie wordt voldaan door levering van een volledig functioneel vervangend product of door gratis reparatie van het defecte product dat naar ons is verzonden; wij behouden ons het recht voor om tussen deze opties te kiezen. Deze dienst is onderworpen aan de volgende bepalingen:

- Het product is gebruikt voor het beoogde doel conform de aanbevelingen in de bedieningsinstructies.
- De koper of een derde partij hebben niet geprobeerd om het product zelf te repareren.
- Voor het gebruik worden alleen originele reserveonderdelen en slijtdelen van GARDENA toegepast.

Normale slijtage van onderdelen en componenten, optische veranderingen evenals slijt- en verbruiksdelen zijn uitgesloten van de garantie.

Deze fabrieksgarantie heeft geen invloed op aanspraken op garantie van dealers/verkopers.

Wanneer u problemen met dit product hebt, kunt u contact opnemen met onze servicedienst. In geval van garantie dient u het defecte product samen met een kopie van het aankoopbewijs en een beschrijving van de fout voldoende gefrankeerd op te sturen naar het GARDENA serviceadres aan de achterkant.

Slijtdelen:

De blaaspijp is een onderdeel dat onderhevig is aan slijtage en valt niet onder de garantie.

KEES VAN DER SPEK
TUINMACHINES ★ STOLWIJK

<p>DE EU-Konformitätserklärung</p> <p>Der Unterzeichner, GARDENA Germany AB, PO Box 7454, S-103 92 Stockholm, Schweden, bescheinigt hiermit, dass die nachstehend aufgeführten Produkte bei Verlassen des Werks die harmonisierten EU-Leitlinien, EU-Normen für Sicherheit und besondere Normen erfüllen. Dieses Zertifikat verliert seine Gültigkeit, wenn die Produkte ohne unsere Genehmigung verändert werden.</p>	<p>HU EK megfelelési nyilatkozat</p> <p>Alulírott GARDENA Germany AB, PO Box 7454, S-103 92 Stockholm, Svédország, ezzel tanúsítja, hogy az alábbiakban leírt egységek a gyár elhagyásakor megfeleltek a harmonizált uniós előírásoknak és biztonságai és termékspecifikus szabványoknak. Ez a tanúsítvány érvényét veszti, ha az egységeket jóváhagyásunk nélkül átalakítják.</p>
<p>EN EC Declaration of Conformity</p> <p>The undersigned, GARDENA Germany AB, PO Box 7454, S-103 92 Stockholm, Sweden, hereby certifies that, when leaving our factory, the units indicated below are in accordance with the harmonised EU guidelines, EU standards of safety and product specific standards. This certificate becomes void if the units are modified without our approval.</p>	<p>CS Prohlášení o shodě ES</p> <p>Niže uvedená společnost GARDENA Germany AB, PO Box 7454, S-103 92 Stockholm, Švédsko, tímto potvrzuje, že při opuštění naší továrny jsou jednotky uvedené níže v souladu s harmonizovanými pokyny EU, standardy EU ohledně bezpečnosti a specifickými produktovými standardy. Tento certifikát pozbyvá platnosti, pokud dojde k úpravě jednotek bez našeho schválení.</p>
<p>FR Déclaration de conformité CE</p> <p>Le constructeur, soussigné : GARDENA Germany AB, PO Box 7454, S-103 92 Stockholm, Suède, déclare qu'à la sortie de ses usines le matériel neuf désigné ci-dessous était conforme aux prescriptions des directives européennes énoncées ciaprès et conforme aux règles de sécurité et autres règles qui lui sont applicables dans le cadre de l'Union européenne. Toute modification apportée à cet appareil sans notre accord annule la validité de ce certificat.</p>	<p>SK EÚ vyhlásenie o zhode</p> <p>Dotu podpísaná spoločnosť GARDENA Germany AB, PO Box 7454, S-103 92 Stockholm, týmto osvedčuje, že nižšie uvedené jednotky boli v súlade s harmonizovanými usmerneniami EÚ, normami EÚ v oblasti bezpečnosti a špecifickými normami týkajúcimi sa produktu v čase opustenia výrobného závodu. Toto osvedčenie stráca platnosť, ak boli jednotky zmenené bez nášho súhlasu.</p>
<p>NL EG-conformiteitsverklaring</p> <p>De ondergetekende, GARDENA Germany AB, PO Box 7454, S-103 92 Stockholm, Zweden, verklaart hierbij dat de producten die hieronder staan vermeld, wanneer ze onze fabriek verlaten, in overeenstemming zijn met de geharmoniseerde Europese richtlijnen, EU-normen voor veiligheid en productspecifieke normen. Dit certificaat vervalt als de producten worden aangepast zonder onze toestemming.</p>	<p>EL Δήλωση Συμμόρφωσης EK</p> <p>Η υπογεγραμμένη εταιρεία, GARDENA Germany AB, PO Box 7454, S-103 92 Stockholm, Σουηδία, πιστοποιεί ότι, κατά την έξοδο από το εργοστάσιο, οι μονάδες που αναφέρονται κατωτέρω συμμορφώνονται με τις εναρμονισμένες οδηγίες ΕΕ, τα πρότυπα ασφαλείας της ΕΕ και τα συγκεκριμένα πρότυπα προϊόντος. Αυτό το πιστοποιητικό καθίσταται άκυρο εάν οι μονάδες έχουν τροποποιηθεί χωρίς την έγκρισή μας.</p>
<p>SV EG-försäkran om överensstämmelse</p> <p>Undertecknad firma GARDENA Germany AB, PO Box 7454, S-103 92 Stockholm, Sverige, intyggar härmed att nedan nämnda produkter, när de lämnar vår fabrik, överensstämmer med EU:s riktlinjer, EU:s säkerhetsstandarder och produktspecifika standarder. Detta intyg skall giltigförklaras om produkten ändras utan vårt godkännande.</p>	<p>SL Izjava ES o skladnosti</p> <p>Spodaj podpisana, GARDENA Germany AB, PO Box 7454, S-103 92 Stockholm, Švedska, s to izjavo potrjuje, da je bila spodaj navedena enota ob izhodu iz tovarne skladna z usklajenimi smernicami EU, standardi EU za varnost in standardi, specifični za izdele. Izjava postane neveljavna v primeru neodobrene spremembe enote.</p>
<p>DA EU-overensstemmelseserklæring</p> <p>Undertegnede, GARDENA Germany AB, PO Box 7454, S-103 92 Stockholm, Sverige, erklærer hermed, at nedenfor anførte enheder er i overensstemmelse med de harmoniserede EU-retningslinjer, EU-standarder for sikkerhed og produktspecifikke standarder, når de forlader fabrikken. Denne erklæring ugyldiggøres, hvis enhederne ændres uden vores godkendelse.</p>	<p>HR Izjava o uskladenosti EZ</p> <p>Niže potpisana GARDENA Germany AB, PO Box 7454, S-103 92 Stockholm, Švedska, ovime potvrđuje kako su u nastavku navedene jedinice prilikom napuštanja tvornice bile u skladu s usklađenim smjernicama EU, EU sigurnosnim standardima i standardima specifičnima za proizvod. Ova certifikacija poništava se ako se jedinice izmjenjuju bez odobrenja.</p>
<p>FI EY-vaatimustenmukaisuusvakuutus</p> <p>GARDENA Germany AB, PO Box 7454, S-103 92 Stockholm, Ruotsi, vakuuttaa täten, että alla mainitut laitteet ovat tehtaalta lähtessään yhdenmukaistettujen EU-säännösten, EU:n turvastandardien ja tuotekohtaisten standardien mukaisia. Tämä vakuutus mitätöityy, jos laitteita muutetaan ilman hyväksyntäämme.</p>	<p>RO Declarație de conformitate CE</p> <p>Subscria, GARDENA Germany AB, PO Box 7454, S-103 92 Stockholm, Suedia, certifică prin prezenta că, la momentul ieșirii din fabrica noastră, unitățile indicate mai jos sunt în conformitate cu directivele UE armonizate, cu standardele UE de siguranță și cu standardele specifice ale produsului. Prezentul certificat devine nul dacă unitățile sunt modificate fără aprobarea noastră.</p>
<p>IT Dichiarazione di conformità CE</p> <p>La sottoscritta GARDENA Germany AB, PO Box 7454, S-103 92 Stockholm, Svezia, certifica che il prodotto qui di seguito indicato, nei modelli da noi commercializzati, è conforme alle direttive armonizzate UE nonché agli standard di sicurezza UE e agli standard specifici di prodotto. Qualunque modifica apportata al prodotto senza nostra specifica autorizzazione invalida la presente dichiarazione.</p>	<p>BG Декларация за съответствие на ЕО</p> <p>С настоящото допълнително подписана, GARDENA Germany AB, PO Box 7454, S-103 92 Stockholm, Швеция, удостоверява, че при напускане на фабриката модулите, посочени по-долу, са в съответствие с хармонизираните директиви на ЕС, стандартите на ЕС за безопасност и специфичните за продукта стандарти. Този сертификат става невалиден, ако модулите са променени без нашето одобрение.</p>
<p>ES Declaración de conformidad CE</p> <p>El abajo firmante, GARDENA Germany AB, PO Box 7454, S-103 92 Stockholm, Suecia, certifica por la presente que, cuando salen de la fábrica, las unidades indicadas a continuación cumplen las normas de armonización de la UE, las normas de la UE sobre seguridad y las normas específicas del producto. Este certificado quedará sin efecto si se modifican las unidades sin nuestra autorización.</p>	<p>ET EÜ vastavusdeklaratsioon</p> <p>Allakirjutatu GARDENA Germany AB, PO Box 7454, S-103 92 Stockholm, Rootsi, kinnitab käesolevaga, et tehased väljumisel vastavad allpool nimetatud seadmed harmoneeritud EL-i suunistele, EL-i ohutusstandarditele ja tootele eriomastele standarditele. See vastavusvõimetus kaotab kehtivuse, kui seadmed muudetakse ilma meie heakskiiduta.</p>
<p>PT Declaração de conformidade CE</p> <p>O abaixo-assinado, GARDENA Germany AB, PO Box 7454, S-103 92 Stockholm, Suécia, certifica por este meio que, ao sair da nossa fábrica, as unidades indicadas acima estão em conformidade com as diretivas uniformizadas da UE, os padrões de segurança da UE e os padrões específicos do produto. Este certificado deixa de ser válido se as unidades forem modificadas sem a nossa aprovação.</p>	<p>LT EB atitikties deklaracija</p> <p>GARDENA Germany AB, PO Box 7454, S-103 92 Stockholm, Sweden, garantuoja, kad is gamyklos siunciami toliau nurodyti ireginiai atitinka suderintus EB reikalavimus, EB saugos ir konkretus gaminio standartus. Pakeitus gaminių be mūsų patvirtinimo, nutraukiamas šio sertifikato galiojimas.</p>
<p>PL Deklaracja zgodności WE</p> <p>Niżej podpisany przedstawiciel firmy GARDENA Germany AB, PO Box 7454, S-103 92 Stockholm, Szwecja, niniejszym oświadcza, że podane poniżej wyroby opuszczające fabrykę są zgodne ze zharmonizowanymi normami UE oraz z obowiązującymi w UE przepisami bezpieczeństwa i normami dotyczącymi danego produktu. Modyfikacja wyrobów bez naszej zgody powoduje uniemożliwienie niniejszego certyfikatu.</p>	<p>LV EK atbilstības deklarācija</p> <p>Uzņēmums GARDENA Germany AB, PO Box 7454, S-103 92 Stockholm, Zviedrija, ar parakstu apliecina, ka tālāk minētās vienības, pamatot rūpniec, atbilst saskaņotajām ES vadlīnijām, ES drošības standartiem un izstrādājuma specifiskajiem standartiem. Šis sertifikāts tiek anulēts, ja šīs vienības tiek modificētas bez mūsu apstiprinājuma.</p>

<p>Produktbezeichnung: Description of the product: Désignation du produit: Beschrijving van het product: Beskrivning av produkten: Beskrivelse af produktet: Tuotteen kuvaus: Descrizione del prodotto: Descripción del producto: Descrição do produto: Opis produktu: A termék leírása: Popis výrobku: Popis produktu: Περιγραφή του προϊόντος: Opis izdelka: Opis proizvoda: Descrierea produsului: Описание на продукта: Toote kirjeldus: Gaminio aprašas: Izstrādājuma apraksts:</p>	<p>Accu Bläser Accu Blower Souffleur sur accu Accublazer Batteridreven bläs Accu-blæser Akkupuhallin Soffiatore a batteria Soplador Accu Soprador a bateria Dmuchawa akumulatorowa Akkumulátoros lombfúvó Akkumulátorový foukač Akkumulátorový fúkač Επαγοφορτιζόμενος Φυστήρας Akumulatórski puhalnik Baterijski puhač Suflantă cu acumulator Акумуляторна мотопра метла Akuga puhur Akkumulārinis pūstavas Ar akumulatoru darbināms pūtējs</p>	<p>Artikelnummer: Article number: Référence: Artikelnummer: Artikelnummer: Artikelnummer: Codice articolo: Referencia: Número de referência: Numer katalogowy:</p> <p>9335</p>	<p>Cikkszámok: Objednací číslo: Objednávacie číslo: Κωδικός είδους: Številka izdelka: Katalóski broj: Cod article: Артикул номер: Artikelnummer: Dalis numeris: Artikula numurs:</p>	<p>Harmonisierte EN-Normen / Harmonised EN:</p> <p>EN ISO 12100 EN 60335-1 EN 60335-2-100</p>	<p>Batterie / Battery 9839-20 (2,6 Ah): IEC 62133</p>	<p>Ladegerät / Battery charger: EN ISO 12100 IEC 60335-1 IEC 60335-2-29</p>	<p>Schall-Leistungspegel: Noise level: Niveau sonore : Geluidsniveau: Ljudnivå: Støjniveau: Ånitaso: Livello acustico: Nivel de ruido: Nivel de ruído: Poziom hałas: Zajszt:</p> <p>gemessen / garantiert measured / guaranteed mesuré / garanti gemeten / gegarandeerd uppmätt / garanterad målt / garanteret mittattu / taattu misurato / garantito medido / garantizado medido / garantido zmierzony / gwarantowany mért / garantált</p>	<p>Hladina hluku: Hladiny hluku: Επιπέδο θορύβου: Raven zvočne moči: Razina buke: Nivel de zgomot: Ниво на шум: Műratase: Triukšmo lygis: Trokšņa līmenis:</p>	<p>namēhenā / zaručenā nameranēno / zaručenē μετρημένο / εγγυημένο izmerjena / zagotovljena mjerena / zajamčena māsurat / garantat izmērēno / garantierat išmatuotas / garantuojamas mērītais / garantētais</p>	<p>77 dB(A) / 80 dB(A)</p>	<p>Anbringungsjahr der CE-Kennzeichnung: Year of CE marking: Année d'aposition du marquage CE : Installatiejaar van de CE-aanduiding: Märkningsår: CE-Mærkningsår: CE-merkin kiinnitysvoosi: Anno di applicazione della certificazione CE: Colocación del distintivo CE: Ano de marcação pela CE: Rok nadania oznakowania CE:</p> <p>CE-jeležés elhelyezésének éve: Rok umístění značky CE: Rok udelenia značky CE: Έτος ομάρου CE: Leto namestitve CE-oznake: Godina dobivanja CE oznake: Anul de marcare CE: Година на поставяне на CE-маркировка: CE-mārgistuse paigaldamise aasta: Metai, kada pažymėta CE-ženku: CE-markejuma uzlikšanas gads:</p>	<p>Ulm, den 24.03.2017 Ulm, 24.03.2017 Fait à Ulm, le 24.03.2017 Ulm, 24-03-2017 Ulm, 2017.03.24. Ulm, 24.03.2017 Ulm, 24.03.2017 Ulm, 24.03.2017 Ulm, 24.03.2017 Ulm, dnia 24.03.2017 Ulm, 24.03.2017 Ulm, dnā 24.03.2017 Ulm, 24.03.2017 Ulm, 24.03.2017 Ulm, dnā 24.03.2017 Ulm, 24.03.2017 Ulm, 24.03.2017 Ulm, 24.03.2017 Ulm, 24.03.2017 Ulm, 24.03.2017 Ulm, 24.03.2017 Ulm, 24.03.2017 Ulm, 24.03.2017 Ulm, 24.03.2017 Ulm, 24.03.2017</p>	<p>Der Bevollmächtigte Authorised representative Le mandataire De gevolmachtigde Auktoriserad representant Autoriseret repræsentant Valtuutettu edustaja Persona delegata La persona autorizada O representante Pelnomocnik Meghatalmazott Zpřimocněnec Spřimocněny Ο εξουσιοδοτημένος Pooblaščenec Ovlaštena osoba Conducerea tehnică Упълномощен Volitatud esindaja Igalotasis atstovas Pilnvarotā persona</p> <p><i>Reinhard Pompe</i> Reinhard Pompe Vice President</p>
--	--	--	--	--	--	--	---	--	---	-----------------------------------	---	--	--

Deutschland / Germany

GARDENA
Manufacturing GmbH
Central Service
Hans-Lorenser-Straße 40
D-89079 Ulm
Produktfragen:
(+49) 731 490-123
Reparaturen:
(+49) 731 490-290
service@gardena.com

Albania

COBALT Sh.p.k.
Rr. Siri Kodra
1000 Tirana

Argentina

Husqvarna Argentina S.A.
Av.del Libertador 5954 –
Piso 11 – Torre B
(C1428ARP) Buenos Aires
Phone: (+54) 11 5194 5000
info.gardena@
ar.husqvarna.com

Armenia

Garden Land Ltd.
61 Tigran Mets
0005 Yerevan

Australia

Husqvarna Australia Pty. Ltd.
Locked Bag 5
Central Coast BC
NSW 2252
Phone: (+61) (0) 2 4352 7400
customer.service@
husqvarna.com.au

Austria / Österreich

Husqvarna Austria GmbH
Industriezeile 36
4010 Linz
Tel.: (+43) 732 77 01 01-485
service.gardena@
husqvarnagroup.com

Azerbaijan

Firm Progress
a. Aliyev Str. 26A
1052 Baku

Belgium

Husqvarna België nv/sa
Gardena Division
Rue Egide Van Ophem 111
1180 Uccle / Ukkel
Tel.: (+32) 2 720 92 12
info@gardena.be

Bosnia / Herzegovina

SILK TRADE d.o.o.
Industrijska zona Bukva bb
74260 Tešanj

Brazil

Husqvarna do Brasil Ltda
Av. Francisco Matarazzo,
1400 – 19º andar
São Paulo – SP
CEP: 05001-903
Tel: 0800-112252
marketing.br.husqvarna@
husqvarna.com.br

Bulgaria

AGROLAND България АД
бул. 8 Декември, №13
Офис 5
1700 Студентски град
София
Тел.: (+359) 24 66 69 10
info@agroland.eu

Canada / USA

GARDENA Canada Ltd.
100 Summerlea Road
Brampton, Ontario L6T 4X3
Phone: (+1) 905 792 93 30
info@gardenacanada.com

Chile

Maquinarias Agroforestales
Ltda. (Maga Ltda.)
Santiago, Chile
Avda. Chesterton
8355 comuna Las Condes
Phone: (+56) 2 202 4417
Dalton@maga.cl
Zipcode: 7560330

China

Husqvarna (Shanghai)
Management Co., Ltd.
富世华 (上海) 管理有限公司
3F, Benq Square B,
No207, Song Hong Rd.,
Chang Ning District,
Shanghai, PRC. 200335
上海市长宁区淞虹路207号明
基广场B座3楼, 邮编: 200335

Colombia

Husqvarna Colombia S.A.
Calle 18 No. 68 D-31, zona
Industrial de Montevideo
Bogotá, Cundinamarca
Tel. 571 2922700 ext. 105
jairo.salazar@
husqvarna.com.co

Costa Rica

Compania Exim
Euroberoamericana S.A.
Los Colegios, Moravia,
200 metros al Sur del Colegio
Saint Francis – San José
Phone: (+506) 297 68 83
exim_euro@racsa.co.cr

Croatia

Husqvarna Austria GmbH
Industriezeile 36
4010 Linz
Tel.: (+43) 732 77 01 01-485
service.gardena@
husqvarnagroup.com

Cyprus

Med Marketing
17 Digeni Akrita Ave
P.O. Box 27017
1641 Nicosia

Czech Republic

Husqvarna Česko s.r.o.
Türkova 2319/5b
149 00 Praha 4 – Chodov
Bezplatná infolinka:
800 100 425
servis@cz.husqvarna.com

Denmark

GARDENA DANMARK
Lejrvej 19, st.
3500 Værløse
Tlf.: (+45) 70 26 47 70
husqvarna@husqvarna.dk
www.gardena.com/dk

Dominican Republic

BOSQUESA, S.R.L
Carretera Santiago Licey
Km. 5 ½
Esquina Copal II.
Santiago
Dominican Republic
Phone: (+809) 736-0333
joserbosquesa@claro.net.do

Ecuador

Husqvarna Ecuador S.A.
Arupos E1-181 y 10 de
Agosto Quito, Pichincha
Tel. (+593) 22800739
francisco.jacome@
husqvarna.com.ec

Estonia

Husqvarna Eesti OÜ
Valdeku 132
EE-11216 Tallinn
info@gardena.ee

Finland

Oy Husqvarna Ab
Gardena Division
Lautatarhankatu 8 B/PL 3
00581 HELSINKI
www.gardena.fi

France

Husqvarna France
9/11 Allée des pierres mayettes
92635 Gennevilliers Cedex
France
http://www.gardena.com/fr
N° AZUR: 0 810 00 78 23
(Prix d'un appel local)

Georgia

Transporter LLC
8/57 Beliashvili street
0159 Tbilisi, Georgia
Phone: (+995) 322 14 71 71

Great Britain

Husqvarna UK Ltd
Preston Road
Aycliffe Industrial Park
Newton Aycliffe
County Durham
DL5 6UP
info.gardena@
husqvarna.co.uk

Greece

Π. ΠΑΠΑΔΟΠΟΥΛΟΣ ΑΕΒΕ
Λεωφ. Αθηνών 92
Αθήνα
T.K.104 42
Ελλάδα
Τηλ. (+30) 210 51 93 100
info@papadopoulos.com.gr

Hungary

Husqvarna Magyarorszáig Kft.
Ezred u. 1-3
1044 Budapest
Telefon: (+36) 1 251-4161
vevoszolgalat.husqvarna@
husqvarna.hu

Iceland

Ó. Johnson & Kaaber
Tunguhalsi 1
110 Reykjavik
ooj@ojk.is

Ireland

Husqvarna UK Ltd
Preston Road
Aycliffe Industrial Park
Newton Aycliffe
County Durham
DL5 6UP
info.gardena@
husqvarna.co.uk

Italy

Husqvarna Italia S.p.A.
Via Santa Vecchia 15
23868 VALMADRERA (LC)
Phone: (+39) 0341.203.111
assistenza.italia@
it.husqvarna.com

Japan

KAKUICHI Co. Ltd.
Sumitomo Realty &
Development Kojimachi
BLDG., 8F
5-1 Nibannco
Chiyoda-ku
Tokyo 102-0084
Phone: (+81) 33 264 4721
m_ishihara@kaku-ichi.co.jp

Kazakhstan

LAMED Ltd.
155/1, Tazhibayevoi Str.
050060 Almaty
IP Schmidt
Abayavenue 3B
110 005 Kostanay

Korea

Kyung Jin Trading CO.,LTD.
107-4, SunDuk Bld.,
YangJae-dong,
Seocho-gu,
Seoul, (zipcode: 137-891)
Phone: (+82) (0)2 574-6300

Kyrgyzstan

Alye Maki
av. Moladaya Guardir J 3
720014
Bishkek

Latvia

Husqvarna Latvija SIA
Ulbrokas 19A
LV-1021 Rīga
info@gardena.lv

Lithuania

UAB Husqvarna Lietuva
Ateities pl. 77C
LT-52104 Kaunas
info@gardena.lt

Luxembourg

Magasins Jules Neuberger
39, rue Jacques Stas
Luxembourg-Gasperich 2549
Case Postale No. 12
Luxembourg 2010
Phone: (+352) 40 14 01
api@neuberger.lu

Mexico

AFOSA
Av. Lopez Mateos Sur # 5019
Col. La Calma 45070
Zapopan, Jalisco
Mexico
Phone: (+52) 33 3818-3434
icornejo@afosa.com.mx

Moldova

Convel S.R.L.
290A Muncesti Str.
2002 Chisinau

Netherlands

Husqvarna Nederland B.V.
GARDENA Division
Postbus 50131
1305 AC ALMERE
Phone: (+31) 36 521 00 10
info@gardena.nl

Neth. Antilles

Jonka Enterprises N.V.
Sta. Rosa Weg 196
P.O. Box 8200
Curaçao
Phone: (+599) 9 767 66 55
pgm@jonka.com

New Zealand

Husqvarna New Zealand Ltd.
PO Box 76-437
Manukau City 2241
Phone: (+64) (0) 9 9202410
support.nz@husqvarna.co.nz

Norway

Husqvarna Norge AS
Gardena Division
Trøskenveien 36
1708 Sarpsborg
info@gardena.no

Peru

Husqvarna Perú S.A.
Jr. Ramón Cárcamo 710
Lima 1
Tel: (+51) 1 3320400 ext. 416
juan.remuzgo@
husqvarna.com

Poland

Husqvarna
Poland Spółka z o.o.
ul. Wysockiego 15 b
03-371 Warszawa
Phone: (+48) 22 330 96 00
gardena@husqvarna.com.pl

Portugal

Husqvarna Portugal, SA
Lagoa - Albarraque
2635 - 595 Rio de Mouro
Tel.: (+351) 21 922 85 30
Fax : (+351) 21 922 85 36
info@gardena.pt

Romania

Madex International Srl
Soseaua Odaii 117-123,
RO 013603 București, S1
Phone: (+40) 21 352.76.03
madex@ines.ro

Russia / Россия

ООО „Хускварна“
141400, Московская обл.,
г. Химки,
улица Ленинградская,
владение 39, стр.6
Бизнес Центр
„Химки Бизнес Парк“,
помещение ОВ02_04
http://www.gardena.ru

Serbia

Domel d.o.o.
Autoput za Novi Sad bb
11273 Belgrade
Phone: (+381) 1 18 48 88 12
miroslav.jejina@domel.rs

Singapore

Hy-Ray PRIVATE LIMITED
40 Jalan Pemimpin
#02-08 Tat Ann Building
Singapore 577185
Phone: (+65) 6253 2277
shiyiing@hyray.com.sg

Slovak Republic

Husqvarna Česko s.r.o.
Türkova 2319/5b
149 00 Praha 4 – Chodov
Bezplatná infolinka:
800 154 044
servis@sk.husqvarna.com

Slovenia

Husqvarna Austria GmbH
Industriezeile 36
4010 Linz
Tel.: (+43) 732 77 01 01-485
service.gardena@
husqvarnagroup.com

South Africa

Husqvarna
South Africa (Pty) Ltd
Postnet Suite 250
Private Bag X6,
Cascades, 3202
South Africa
Phone: (+27) 33 846 9700
info@gardena.co.za

Spain

Husqvarna España S.A.
Calle de Rivas nº 10
28052 Madrid
Phone: (+34) 91 708 05 00
atencioncliente@gardena.es

Suriname

Agrofix n.v.
Verlengde Hogestraat #22
Phone: (+597) 472426
agrofix@sr.net
Pobox : 2006
Paramaribo
Suriname – South America

Sweden

Husqvarna AB
Gardena Division
S-561 82 Husqvarna
Gardenaorder@husqvarna.se

Switzerland / Schweiz

Husqvarna Schweiz AG
Consumer Products
Industriestrasse 10
5506 Mägenwil
Phone: (+41) (0) 62 887 37 90
info@gardena.ch

Turkey

Dost Bahçe Diş Ticaret
Müessesilik A.Ş
Yunus Mah. Adil Sok. No:3
Ic Kapi No: 1 Kartal
34873 Istanbul
Phone: (+90) 216 38 93 939
info@dostbahce.com.tr

Ukraine / Україна

ТОВ «Хускварна Україна»
вул. Васильківська, 34,
офіс 204-г
03022, м. Київ
Тел. (+38) 044 498 39 02
info@gardena.ua

Uruguay

FELI SA
Entre Rios 1083 CP 11800
Montevideo – Uruguay
Tel: (+598) 22 03 18 44
info@felisa.com.uy

Venezuela

Corporación Casa y Jardín C.A.
Av. Caroní, Edif. Trezmen, PB.
Colinas de Bello Monte.
1050 Caracas.
Tlf: (+58) 212 992 33 22
info@casayjardin.net.ve

9335-20.960.04/1218

© GARDENA
Manufacturing GmbH
D-89070 Ulm
http://www.gardena.com