

KEES VAN DER SPEK
TUINMACHINES * STOLWIJK

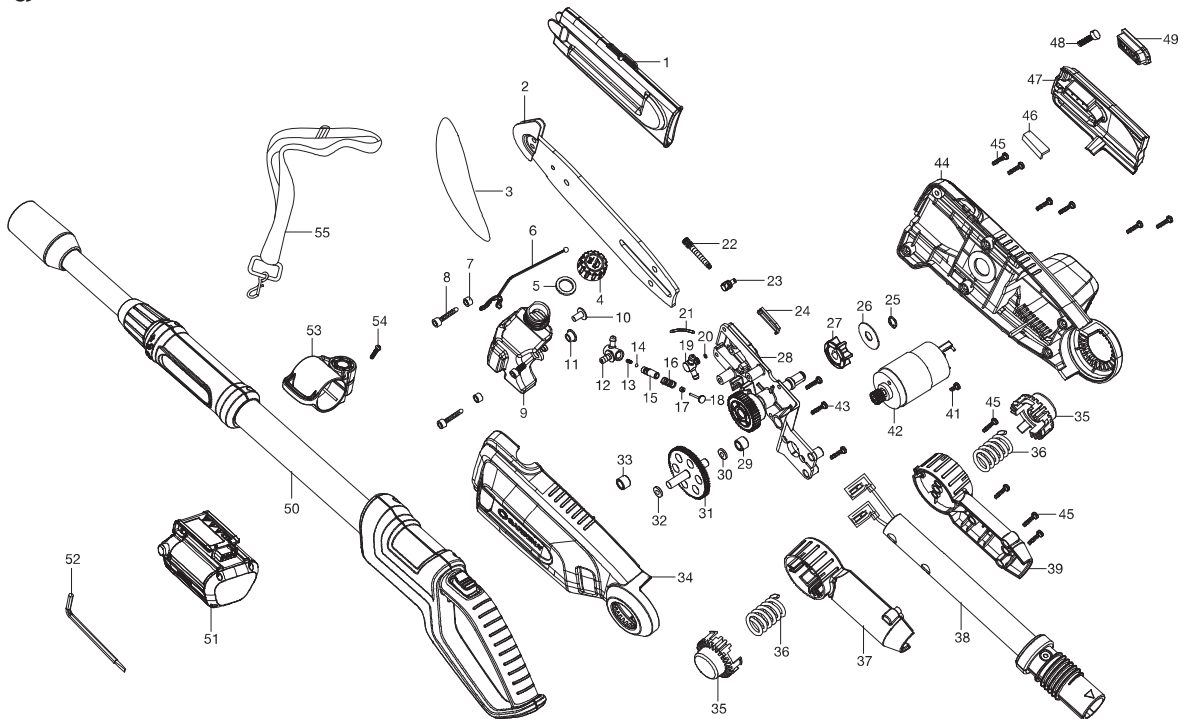


Bild Nr. Picture No.	Ersatzteil-Nr. Spare Part No.	Bezeichnung	Description	Désignation
Art. 8865		Accu-Kettensäge CST 2018-Li bis Baujahr 2015	Accu Chain Saw CST 2018-Li until 2015	Tronçonneuse sur accu CST 2018-Li jusqu'à 2015
1-9	8865-00.900.01	Schnellspanner, kpl.	Quick fit tensioner, cpl.	Galet tendeur, cpl.
10	8865-00.900.02	Schwertaufnahme	Guide bar retainer	Admission pour guide-chaîne
11	8865-00.900.03	ST Schraube 4x14	ST Screw 4x14	ST Vis 4x14
12	8865-00.900.04	Kettenschutz	Sheath	Protection de chaîne
13	8865-00.900.05	Schwert (8") 20 cm	Guide bar (8") 20 cm	Guide-chaîne (8") 20 cm
14	6011-00.701.00	Kette (8") 20 cm (Art. 6011-20)	Chain (8") 20 cm (Art. 6011-20)	Chaîne (8") 20 cm (réf. 6011-20)
15	8865-00.900.06	Schraube	Screw	Vis
17	8865-00.900.07	ST Schraube 4x45	ST Screw 4x45	ST Vis 4x45
18	8865-00.900.08	Öldichtung	Oil seal	Joint étanche à l'huile
19	8865-00.900.09	Sicherungsring	Locking ring	Circlip
20	8865-00.900.10	Distanzring	Spacer ring	Bague d'écartement
21	8865-00.900.11	Getriebe, kpl.	Gear, cpl.	Engrenage, cpl.
23	8865-00.900.12	Blattfeder	Flat spring	Ressort à lames
24	8865-00.900.13	Microschalter	Micro switch	Micro-contact
25	8865-00.900.14	Sicherungsring	Locking ring	Circlip
26	8865-00.900.15	Motorritzel	Motor pinion	Pignon du moteur
27,28	8865-00.900.16	Öleinfülldeckel, kpl.	Oil cap, cpl.	Bouchon d'huile, cpl.
33	8865-00.900.17	Schalter	Switch	Interrupteur
37	8865-00.900.18	Motor, kpl.	Motor, cpl.	Moteur, cpl.
38	8865-00.900.19	Ölpumpe, kpl.	Oil pump assy.	Pompe à huile, cpl.
45	8835-00.701.00	Wechsel-Akku 18V, 2,6 Ah Li-Ion (Art. 8835-20)	Replacement Battery 18 V, 2,6 Ah Li-Ion (Art. 8835-20)	Batterie remplaçable 18 V, 2,6 Ah Li-Ion (Réf. 8835-20)
46	8840-00.630.00	Ladegerät 18 V Li-Ion	Battery charger 18 V Li-Ion	Transformateur de charge 18 V Li-Ion
Art. 8866		Accu-Hochentaster TCS Li-18/20	Accu High Delimber TCS Li-18/20	Élagueuse sur accu télescop. TCS Li-18/20
1-49	8866-00.905.00	Vorsatzgerät, kpl.	Attachment, cpl.	Élément, cpl.
1	8866-00.900.01	Kettenschutz	Sheath	Protection de chaîne
2	8866-00.900.02	Schwert	Guide bar	Guide-chaîne
3	4049-00.701.00	Kette 8" (Art. 4049-20)	Chain 8" (Art. 4049-20)	Chaîne 8" (Réf. 4049-20)
4-6	8866-00.901.00	Öleinfülldeckel, kpl.	Oil cap, cpl.	Bouchon d'huile, cpl.
8	8866-00.900.03	Schraube M5x12	Screw M5x12	Vis M5x12
9	8866-00.900.04	Öltank	Oil tank	Réservoir d'huile
10	8866-00.900.05	Gummiventil	Rubber valve	Soupage en caoutchouc
11	8866-00.900.06	Tankdichtung	Tank gasket	Réservoir d'huile joint
12-18	8866-00.902.00	Ölpumpe, kpl.	Oil pump, cpl.	Pompe à huile, cpl.
19	8866-00.900.07	Anschluss	Oil pump connector	Connecteur pompe d'huile
20	8866-00.900.08	O-Ring 4x1,8	O-ring 4x1,8	Joint torique 4x1,8
21	8866-00.900.09	Ölschlauch	Oil pipe	Tuyau d'huile
22	8866-00.900.10	Spannschraube	Straining screw	Vis de tension
23	8866-00.900.11	Spannbolzen	Clamping bolt	Boulon de tension
24	8866-00.900.12	Öldichtung	Oil seal	Joint étanche à l'huile
25	8866-00.900.13	Seegerring	Seeger ring	Anneau de retenue de type Seeger
26	8866-00.900.14	Scheibe	Disc	Disque
27	8866-00.900.15	Kettenrad	Chain sprocket	Roue à chaîne
28, 29	8866-00.903.00	Motorträger, kpl.	Motor support, cpl.	Support de moteur, cpl.
35	8866-00.900.16	Drücker	Trigger	Gâchette
36	8866-00.900.17	Druckfeder	Pressure spring	Ressort de pression
37	8866-00.900.18	Gelenkgehäuse, links	Link body, left	Carter articulé, gauche
38	8866-00.900.19	Stielaufnahme, kpl.	Handle adapter cpl.	Tube admission, cpl.
39	8866-00.900.20	Gelenkgehäuse, rechts	Link body, right	Carter articulé, droite
42	8866-00.900.21	Motor, kpl.	Motor, cpl.	Moteur, cpl.
45	8866-00.900.22	Schraube T20	Screw T20	Vis T20
46	8866-00.900.23	Schwertdichtung	Bar gasket	Guide-chaîne joint
47	8866-00.900.24	Schwertabdeckung	Bar cover	Guide-chaîne couvercle
48	8866-00.900.25	Imbusschraube M6	Screw M6	Vis M6
49	8866-00.900.26	Druckplatte	Pressure plate	Plaque de pression
50	8866-00.900.27	Griff, kpl.	Handle cpl.	Poignée cpl.
51	9839-00.701.00	Wechsel-Akku Li-Ion 18 V, 2,6 Ah (Art. 9839-20)	Replacement battery Li-Ion 18 V, 2,6 Ah (Art. 9839-20)	Batterie remplaçable Li-Ion 18 V, 2,6 Ah (Réf. 9839-20)
52	8866-00.900.28	Spannschlüssel	Wrench	Clé de serrage
53,54	8866-00.900.29	Halter	Holder	Support
55	8866-00.904.00	Tragegurt, kpl.	Shoulder strap, cpl.	Bretelle, cpl.
	9825-00.620.00	Ladegerät 18 V Li-Ion	Battery charger 18 V Li-Ion	Transformateur de charge 18 V Li-Ion
		Nur die aufgeführten Teile sind lieferbar.	Only the mentioned spare part are available.	Seules les pièces indiquées sont disponibles.