

向先	カーツ(株) 殿	用途	ヘッジトリマ
----	----------	----	--------

純正部品表

PARTS LIST

三菱メイキエンジン

TLE24VD-714

KEES VAN DER SPEK
TUINMACHINES * STOLWIJK

2014年5月



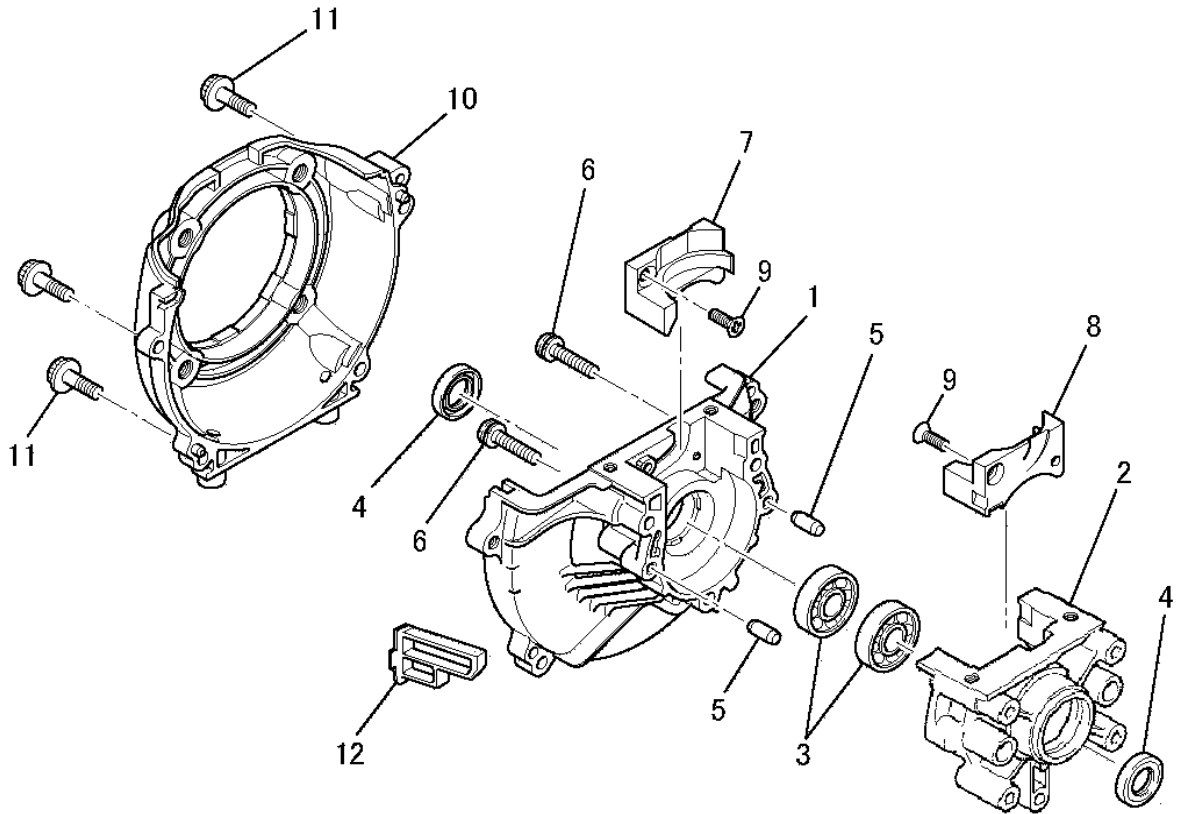
三菱重工業エンジンシステム株式会社

INDEX

部品番号	部品名称	ページ数	No.	部品番号	部品名称	ページ数	No.
B121C05X020	ホルト	2	3	KK22007AA003	ニードルバルブ	5	8
B151B05X050	スタッドホルト	2	8	KK22007AA005	スクリュ	5	10
FR64572	クリツプ	13	14	KK22007AA006	ホテイ	6	13
FR64572	クリツプ	13	18	KK22007AA007	カバー	6	14
FR64815	ピストンピン	3	3	KK22007AA012	カスケツト	6	17
FR64816	トップリング	3	5	KK22007AA019	スクリュ	7	26
FR64817	ピストンピンクリツプ	3	6	KK22016AA002	ポンプホテイ	5	6
FR64857	ニードルベアリング	3	7	KK23002AA005	スプリング	5	9
FR64960E	スクリュ	5	3	KK31045AA	インシュレータ	5	2
FR66652XX027	ピン	5	11	KM01116AA	マフラアセンブリ	9	2
FR66652XX029	レバー	5	12	KM70086AB	マフラカスケツト	9	1
FR66652XX032	クリツプ	6	22	KP13030AA	ピストン	3	2
FR66754	ジョイント	12	8	KS03019AA	スタータフーリ	10	10
FR67142XX004	フューエルホース	12	12	KS03019AA002	ラチエツト	10	11
FR67166XX003	スプリング	10	6	KS03019AA003	リターンスプリング	10	12
KA10049BA	クリーナケース	8	1	KS03019AA004	スナツプリング	11	13
KA20087BA	クリーナカバー	8	4	KS20088AA008	スクリュ	10	7
KA40080AA	クリーナエレメント	8	3	KS20088AA012	ノブ	10	9
KB12019AA	スタータケース	1	2	KS20108AA006	スタータローフ	10	8
KB12022AA	ドライブケース	1	1	KS20131AA006	スプリング	10	5
KB90026AA	ガイド	1	7	KS20177AA	リコイルスタータ	10	1
KB90027AA	ガイド	1	8	KS20177AA001	スタータケース	10	2
KC13036BA	シリンダ	2	1	KS20177AA002	リール	10	3
KC90047AA	カバー	2	4	KS20177AA003	カム	10	4
KC90048AA	カバー	2	5	KU12008AA	タツピングスクリュ	13	16
KD01053AA	クランクシャフトアセンブリ	3	1	KU12008BA	タツピングスクリュ	2	12
KE04050CA	イグニツションコイル	4	2	KU12018BA	スクリュ	13	20
KE11039AA	ロータ	4	1	KU12028AA	スクリュ	1	6
KE41011AA	スパークプラグ	4	5	KU12032BA	タツピングスクリュ	9	3
KE42038BA	プラグキャツプ	4	3	KU12033BA	タツピングスクリュ	1	11
KE90253AA	リードワイヤ	4	7	KU12043AA	スクリュ	11	15
KF01063AA006	ブシ	12	11	KU12052AA	スクリュ	8	2
KF01079BB	フューエルタンクアセンブリ	12	1	KU12080AA	ホルト	4	6
KF05023BA	タンクキャツプアセンブリ	12	2	KU12081AA	スクリュ	2	11
KF09038AA	プリーザバルブアセンブリ	12	5	KU12083AA	スクリュ	13	19
KF21012AA	フューエルタンクキャツプ	12	3	KU13027AA	スクリュ	11	14
KF40004AA	フューエルフィルタ	12	10	KU22006AA	フランジナツト	9	4
KF70001CA	サクシヨンホース	12	9	KU33005AA	ワツシヤ	2	10
KF70031GA	フューエルチューブ	13	15	KU33009BA	ワツシヤ	4	4
KF90062AB	ホルダ	12	6	KU40003AA	タウエルピン	1	5
KF90104AA	プラグ	13	13	KU90606AA	タツピングスクリュ	1	9
KF90154AA	スポンジ	12	7	KU90606AA	タツピングスクリュ	2	7
KF90155AA	ハツキング	12	4	KW21005AA	オイルシール	1	4
KF90157AA	タンクブラケツト	13	17	KW32031BA	シリンダカスケツト	2	2
KH30040AA	ファンケース	1	10	KW34084AA	インシュレータカスケツト	5	1
KH40132AB	トップカバー	2	9	KW39118AA	カスケツト	2	6
KH90105AA	カバー	1	12	KW39134AA	キャブレタカスケツト	5	4
KK21009AA002	スクリーン	5	7	KW52362BA	ネームラベル	11	16
KK21017AA005	ダイヤフラム	6	18	S110X60X010	ボールベアリング	1	3
KK21017AA013	プライマープンプ	6	15	W430B03X013	キー	3	4
KK21017AA021	スクリュ	6	23	ZZ70028C	ユニカルスプリングナツト	3	8
KK21024AA022	ワイヤホルダ	6	20				
KK21028AA009	カスケツト	6	19				
KK21028AA019	ハツキング	7	25				
KK21050AA006	ダイヤフラム	6	16				
KK21052CA016	ブラケツト	6	24				
KK21072BA	キャブレタ(D)	5	5				
KK22004EA024	ワツシヤ	6	21				

クランクケースシステム

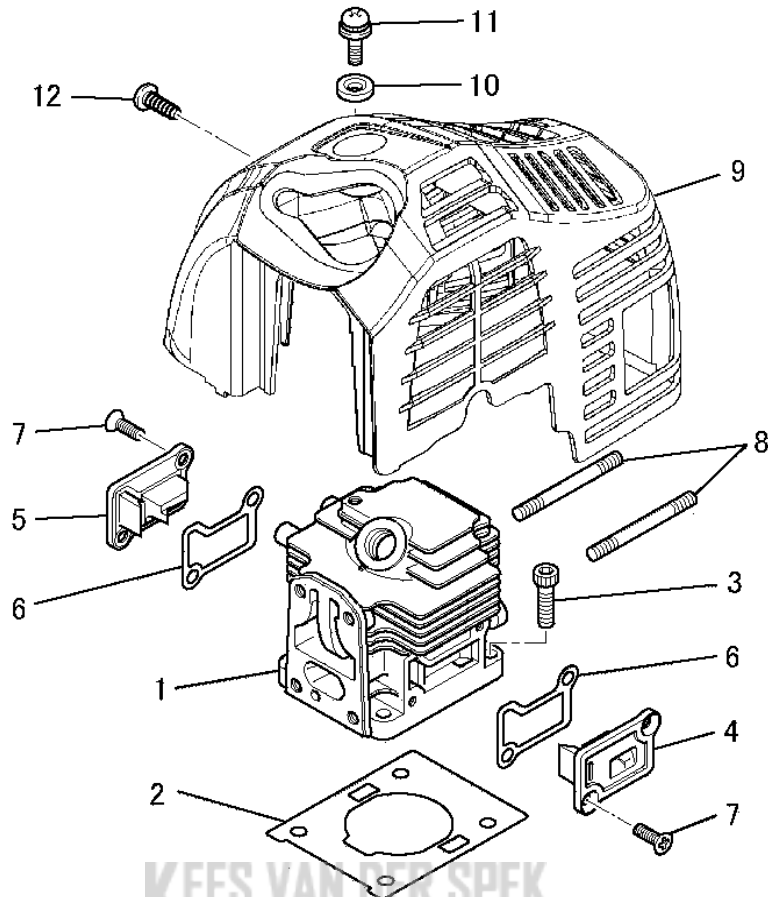
1. CRANKCASE SYSTEM



KEES VAN DER SPEK
TUINMACHINES * STOLWIJK

見出番号 No.	改訂番号 R/N	部品番号 Parts No.	部品名称 Parts Name	個数 No. Req'd	互換性 Inte	備考 Remarks	Serial No. (From~To) Serial No. (From~To)
1		KB12022AA	ドライブケース CASE, DRIVE	1			
2		KB12019AA	スタータケース CASE, STARTER	1			
3		S110X60X010	ボールベアリング BEARING, BALL	2			
4		KW21005AA	オイルシール OIL SEAL	2			
5		KU40003AA	ダウエルピン PIN, DOWEL	2			
6		KU12028AA	スクリュ SCREW&WASHER	3			
7		KB90026AA	ガイド GUIDE	1			
8		KB90027AA	ガイド GUIDE	1			
9		KU90606AA	タッピングスクリュ SCREW	2			
10		KH30040AA	ファンケース CASE, FAN	1			
11		KU12033BA	タッピングスクリュ SCREW	4			
12		KH90105AA	カバー COVER	1			

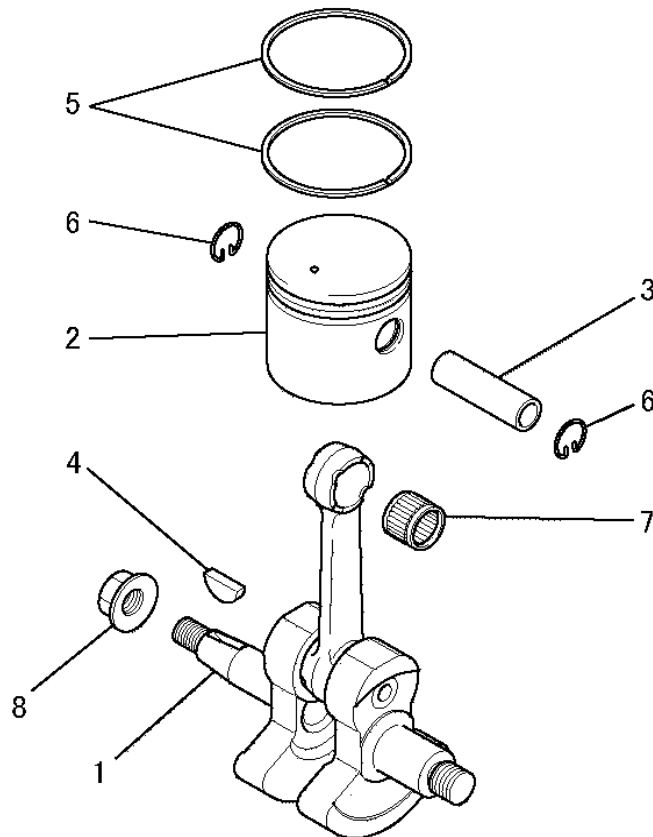
シリンダ、トップカバーシステム
2. CYLINDER, TOP COVER SYSTEM



見出番号 No.	改訂番号 R/N	部品番号 Parts No.	部品名称 Parts Name	個数 No. Req'd	互換性 Inte	備考 Remarks	Serial No. (From~To) Serial No. (From~To)
1		KC13036BA	シリンダ CYLINDER	1			
2		KW32031BA	シリンダ ガasket GASKET, CYLINDER	1			
3		B121C05X020	ボルト BOLT, SCH	4			
4		KC90047AA	カバー COVER	1			
5		KC90048AA	カバー COVER	1			
6		KW39118AA	ガasket GASKET	2			
7		KU90606AA	タツピング スクリュ SCREW	4			
8		B151B05X050	スタツド ボルト BOLT, STUD	2			
9		KH40132AB	トップ カバー COVER, TOP	1			
10		KU33005AA	ワツシャ WASHER	1			
11		KU12081AA	スクリュ SCREW&WASHER	1			
12		KU12008BA	タツピング スクリュ SCREW	1			

クランクシャフト&ピストンシステム

3. CRANKSHAFT & PISTON SYSTEM

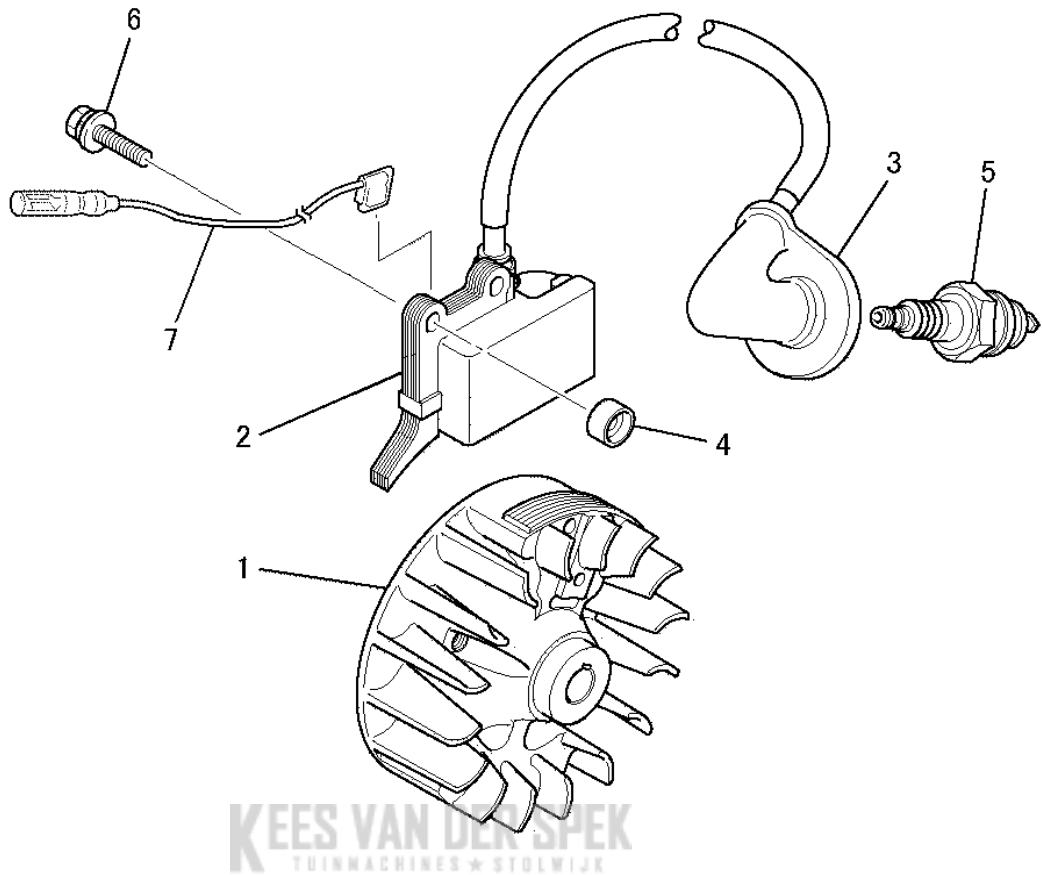


Kees van der Spek
TUINMACHINES * STOLWIJK

見出番号 No.	改訂番号 R/N	部品番号 Parts No.	部品名称 Parts Name	個数 No. Req'd	互換性 Inte	備考 Remarks	Serial No. (From~To) Serial No. (From~To)
1		KD01053AA	クランクシャフトアセンブリ CRANKSHAFT ASSY	1			
2		KP13030AA	ピストン PISTON	1			
3		FR64815	ピストンピン PIN, PISTON	1			
4		W430B03X013	キー KEY, WOODRUFF	1			
5		FR64816	トップリング RING, TOP	2			
6		FR64817	ピストンピンクリップ CLIP, PISTON PIN	2			
7		FR64857	ニードルベアリング BEARING, NEEDLE	1			
8		ZZ70028C	コニカルスプリングナット NUT, CONICAL SPG	1			

フライホイールマグネトシステム

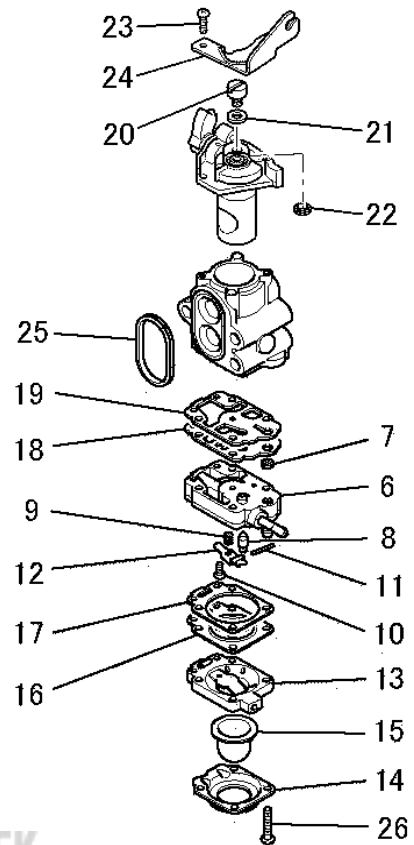
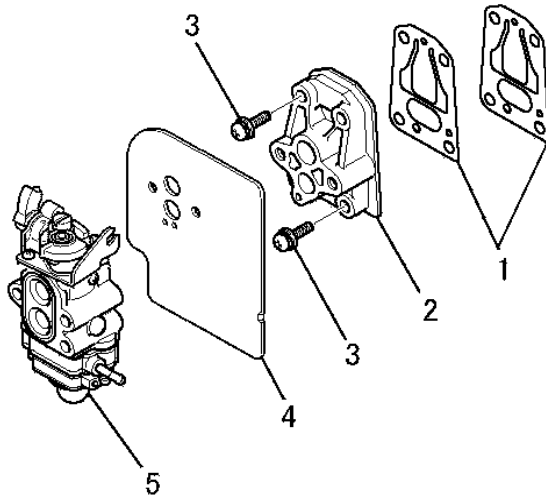
4. FLYWHEEL MAGNETO SYSTEM



見出番号 No.	改訂番号 R/N	部品番号 Parts No.	部品名称 Parts Name	個数 No. Req'd	互換性 Inte	備考 Remarks	Serial No. (From~To) Serial No. (From~To)
1		KE11039AA	ロータ ROTOR	1			
2		KE04050CA	イグニッションコイル COIL, IGNITION	1		INCL. NO. 3	
3		KE42038BA	プラグキャップ CAP, PLUG	1			
4		KU33009BA	ワッシャ WASHER	2			
5		KE41011AA	スパークプラグ PLUG, SPARK	1		NGK BPMR8Y	
6		KU12080AA	ボルト BOLT & WASHER	2			
7		KE90253AA	リードワイヤ WIRE, LEAD	1			

キャブレタシステム

5. CARBURETOR SYSTEM

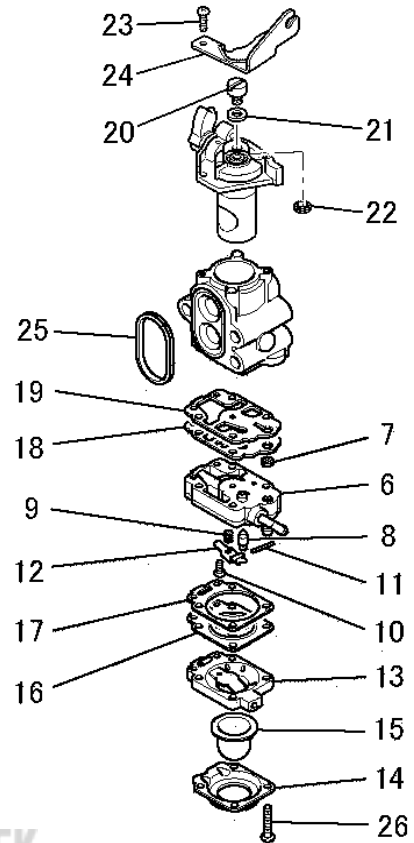
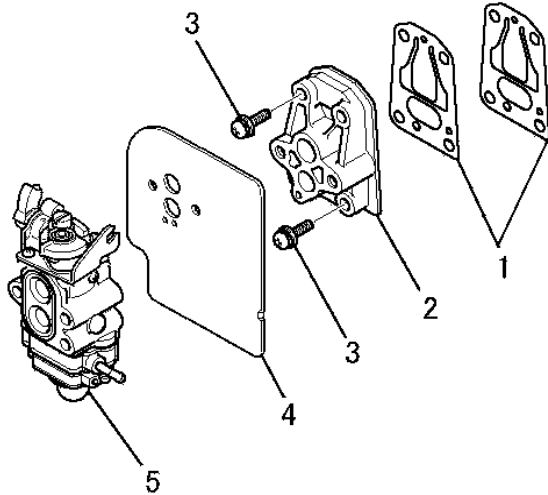


Kees van der Spek
TUINMACHINES * STOLWIJK

見出番号 No.	改訂番号 R/N	部品番号 Parts No.	部品名称 Parts Name	個数 No. Req'd	互換性 Inte	備考 Remarks	Serial No. (From~To) Serial No. (From~To)
1		KW34084AA	インシュレータ ガasket GASKET, INSULATOR	2			
2		KK31045AA	インシュレータ INSULATOR	1			
3		FR64960E	スクリュ SCREW&WASHER	4			
4		KW39134AA	キャブレタ ガasket GASKET, CARBURETOR	1			
5		KK21072BA	キャブレタ (D) CARBURETOR (D)	1		INCL. NO. 6-26	
6		KK22016AA002	ポンプボディ BODY, PUMP	1		INCL. NO. 7-12	
7		KK21009AA002	スクリーン SCREEN	1			
8		KK22007AA003	ニードルバルブ VALVE, NEEDLE	1			
9		KK23002AA005	スプリング SPRING	1			
10		KK22007AA005	スクリュ SCREW	1			
11		FR66652XX027	ピン PIN	1			
12		FR66652XX029	レバー LEVER	1			

キャブレタシステム

5. CARBURETOR SYSTEM

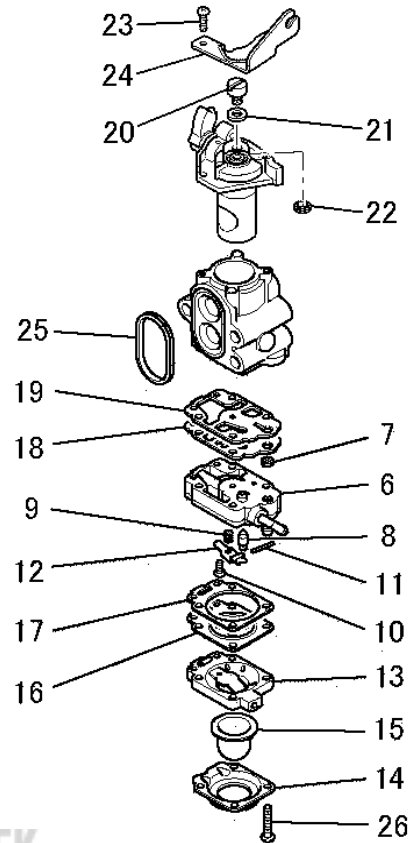
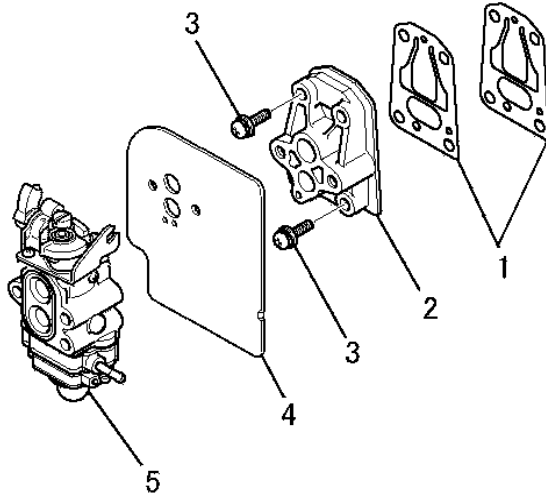


KES VAN DER SPEK
TUINMACHINES * STOLWIJK

見出番号 No.	改訂番号 R/N	部品番号 Parts No.	部品名称 Parts Name	個数 No. Req'd	互換性 Inte	備考 Remarks	Serial No. (From~To) Serial No. (From~To)
13		KK22007AA006	ボディ BODY	1			
14		KK22007AA007	カバー COVER	1			
15		KK21017AA013	プライマープンプ PRIM. PUMP ASSY	1			
16		KK21050AA006	ダイヤフラム DIAPHRAGM	1			
17		KK22007AA012	ガスケット GASKET	1			
18		KK21017AA005	ダイヤフラム DIAPHRAGM	1			
19		KK21028AA009	ガスケット GASKET	1			
20		KK21024AA022	ワイヤホルダ HOLDER, WIRE	1			
21		KK22004EA024	ワッシャ WASHER	1			
22		FR66652XX032	クリップ CLIP	1			
23		KK21017AA021	スクリュー SCREW	2			
24		KK21052CA016	ブラケット BRACKET	1			

キャブレタシステム

5. CARBURETOR SYSTEM

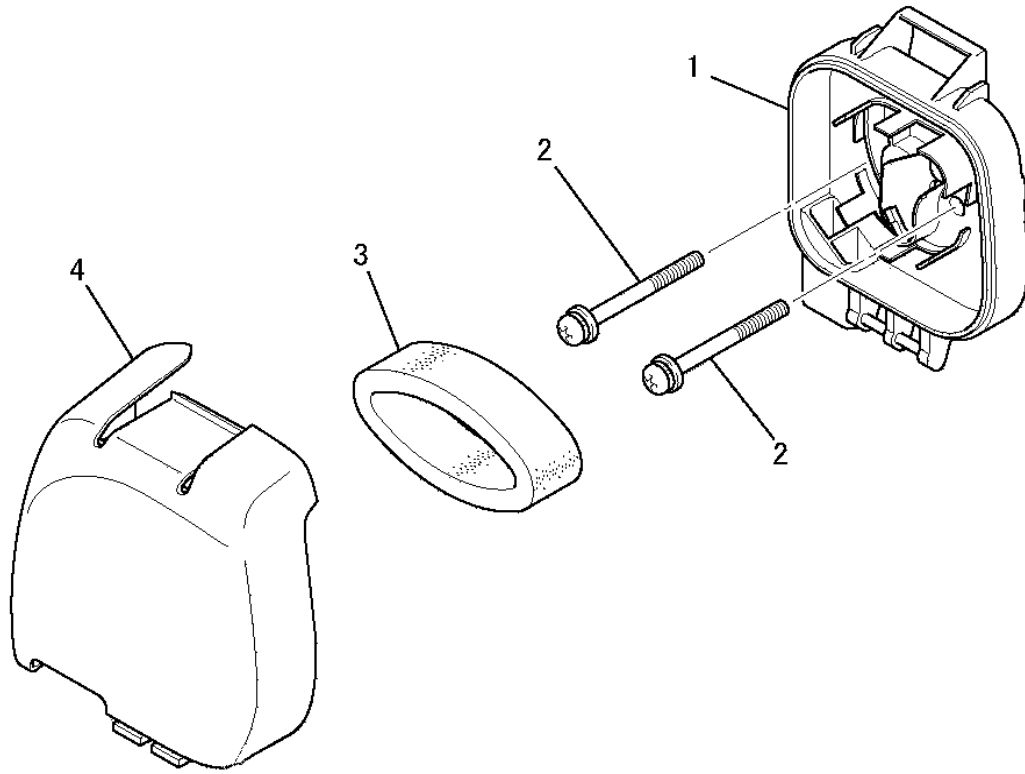


Kees van der Spek
TUINMACHINES * STOLWIJK

見出番号 No.	改訂番号 R/N	部品番号 Parts No.	部品名称 Parts Name	個数 No. Req'd	互換性 Inte	備考 Remarks	Serial No. (From~To) Serial No. (From~To)
25		KK21028AA019	パッキング PACKING	1			
26		KK22007AA019	スクリュー SCREW	4			

エアクリーナシステム

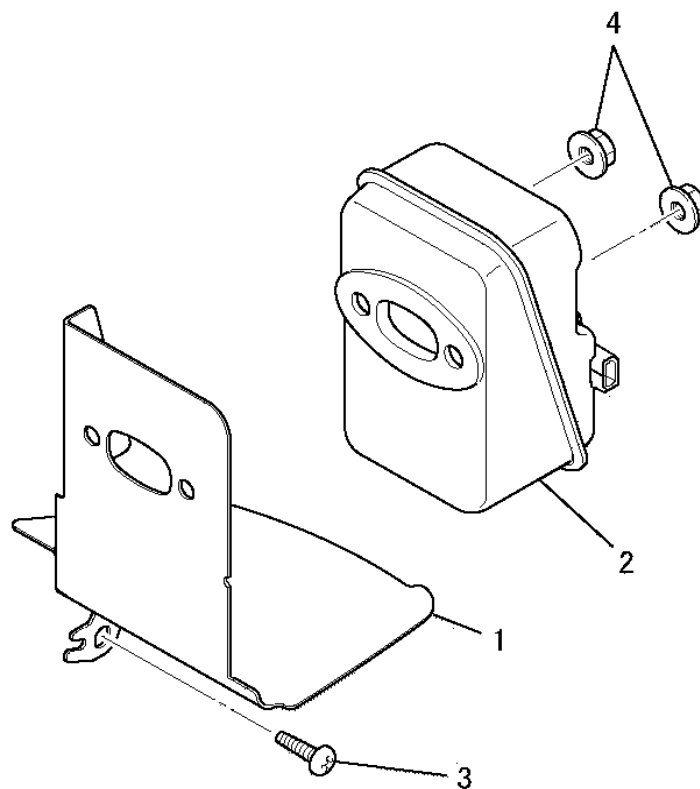
6. AIR CLEANER SYSTEM



Kees van der Spek
TUINMACHINES * STOLWIJK

見出番号 No.	改訂番号 R/N	部品番号 Parts No.	部品名称 Parts Name	個 数 No. Req'd	互換性 Inte	備 考 Remarks	Serial No. (From~To) Serial No. (From~To)
1		KA10049BA	クリーナケース CASE, CLEANER	1			
2		KU12052AA	スクリュ SCREW&WASHER	2			
3		KA40080AA	クリーナエレメント ELEMENT, CLEANER	1			
4		KA20087BA	クリーナカバー COVER, CLEANER	1			

マフラステム
7. MUFFLER SYSTEM

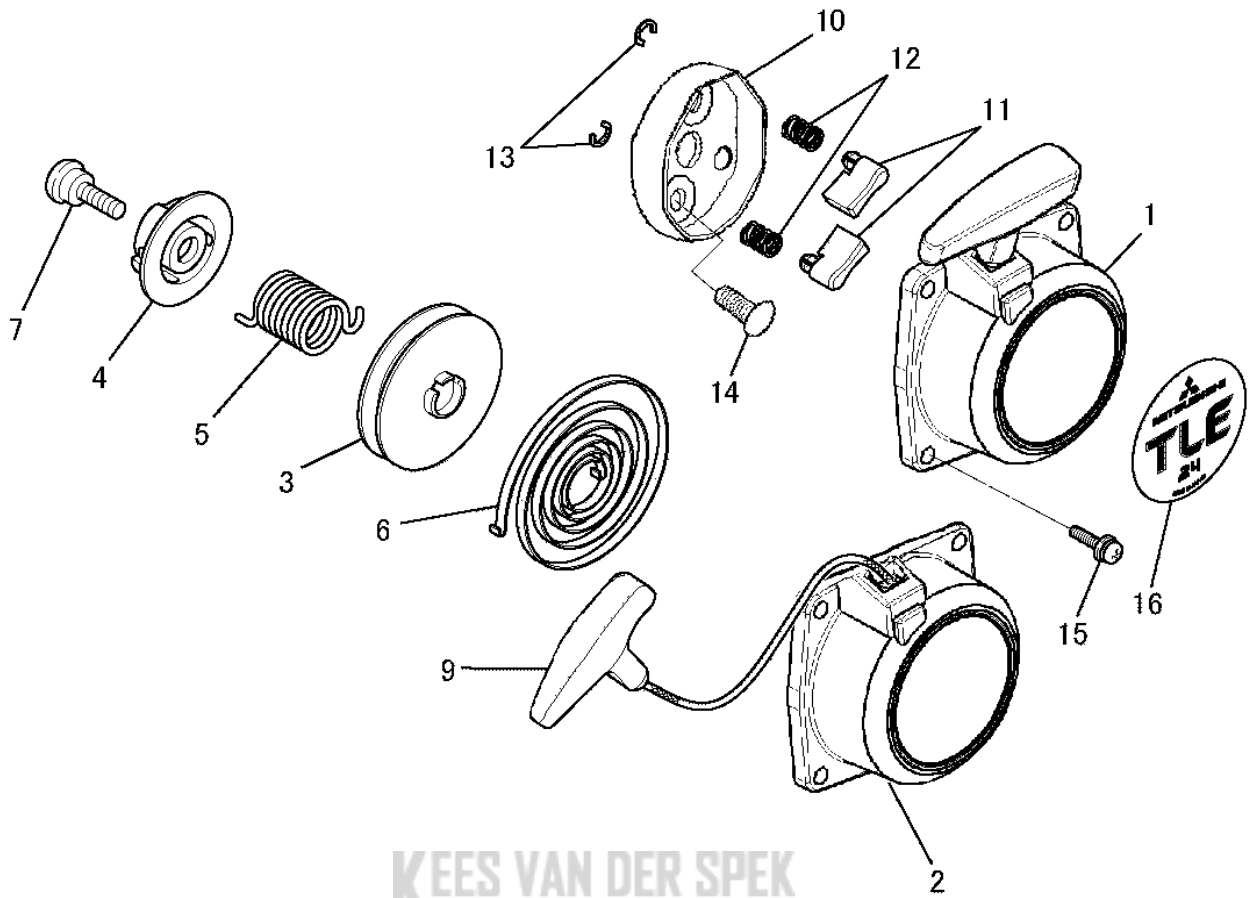


KEES VAN DER SPEK
TUINMACHINES * STOLWIJK

見出番号 No.	改訂番号 R/N	部品番号 Parts No.	部品名称 Parts Name	個 数 No. Req'd	互換性 Inte	備 考 Remarks	Serial No. (From~To) Serial No. (From~To)
1		KM70086AB	マフラ ガasket GASKET, MUFFLER	1			
2		KM01116AA	マフラアセンブリ MUFFLER ASSY	1			
3		KU12032BA	タッピング スクリュ SCREW	1			
4		KU22006AA	フランジ ナット NUT, FLANGE	2			

リコイルスタータシステム

9. RECOIL STARTER SYSTEM

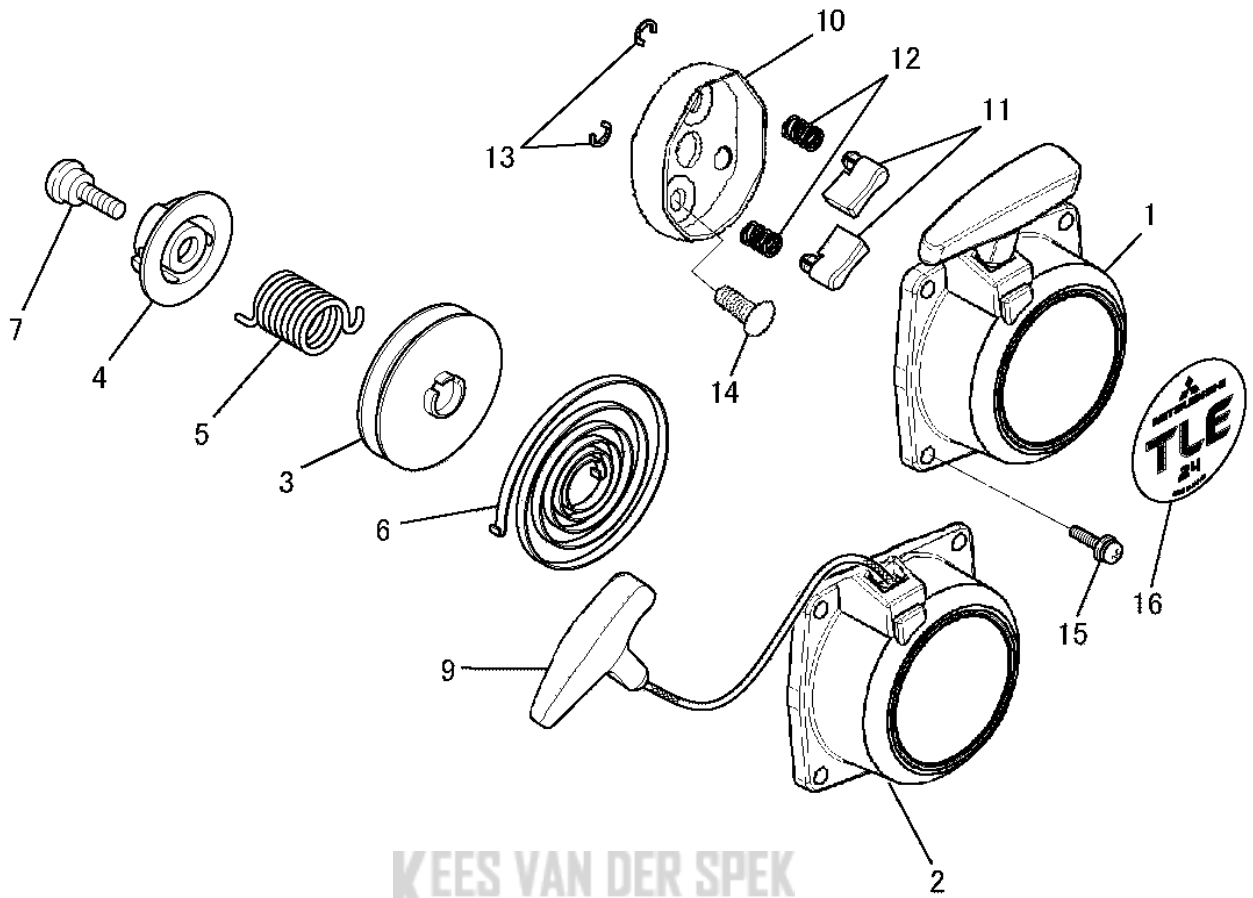


KES VAN DER SPEK
TUINMACHINES * STOLWIJK

見出番号 No.	改訂番号 R/N	部品番号 Parts No.	部品名称 Parts Name	個数 No. Req'd	互換性 Inte	備考 Remarks	Serial No. (From~To) Serial No. (From~To)
1		KS20177AA	リコイルスタータ RECOIL STARTER	1		INCL. NO. 2-9	
2		KS20177AA001	スタータケース CASE, STARTER	1			
3		KS20177AA002	リール REEL	1			
4		KS20177AA003	カム CAM	1			
5		KS20131AA006	スプリング SPRING	1			
6		FR67166XX003	スプリング SPRING	1			
7		KS20088AA008	スクリュー SCREW	1			
8		KS20108AA006	スタータロープ ROPE, STARTER	1			
9		KS20088AA012	ノブ KNOB	1			
10		KS03019AA	スタータプーリー PULLEY, STARTER	1		INCL. NO. 11-13	
11		KS03019AA002	ラチェット RATCHET	2			
12		KS03019AA003	リターンスプリング SPRING, RETURN	2			

リコイルスタータシステム

9. RECOIL STARTER SYSTEM

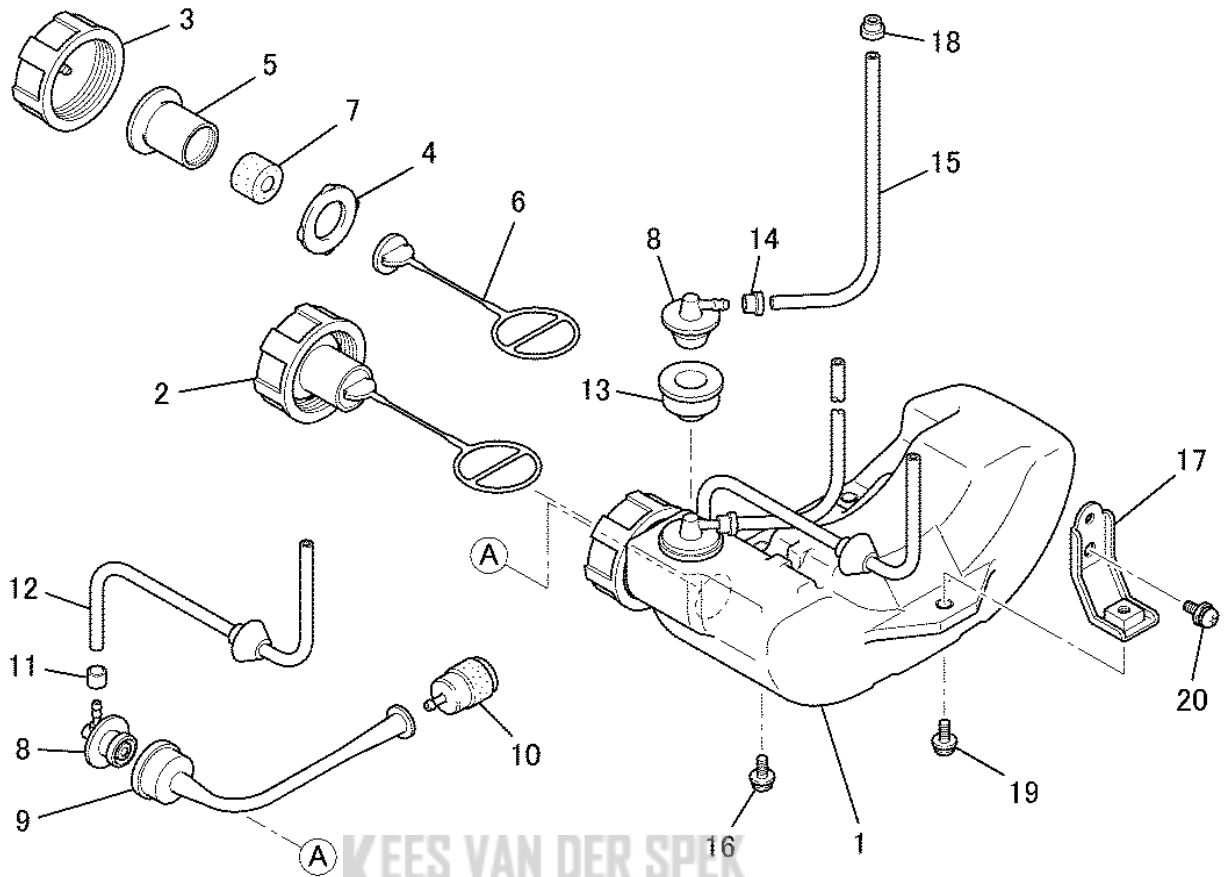


KEES VAN DER SPEK
TUINMACHINES * STOLWIJK

見出番号 No.	改訂番号 R/N	部品番号 Parts No.	部品名称 Parts Name	個数 No. Req'd	互換性 Inte	備考 Remarks	Serial No. (From~To) Serial No. (From~To)
13		KS03019AA004	スナップ リング SNAP RING	2			
14		KU13027AA	スクリュ SCREW&WASHER	2			
15		KU12043AA	スクリュ SCREW&WASHER	4			
16		KW52362BA	ネームラベル LABEL, NAME	1			

フューエルタンクシステム

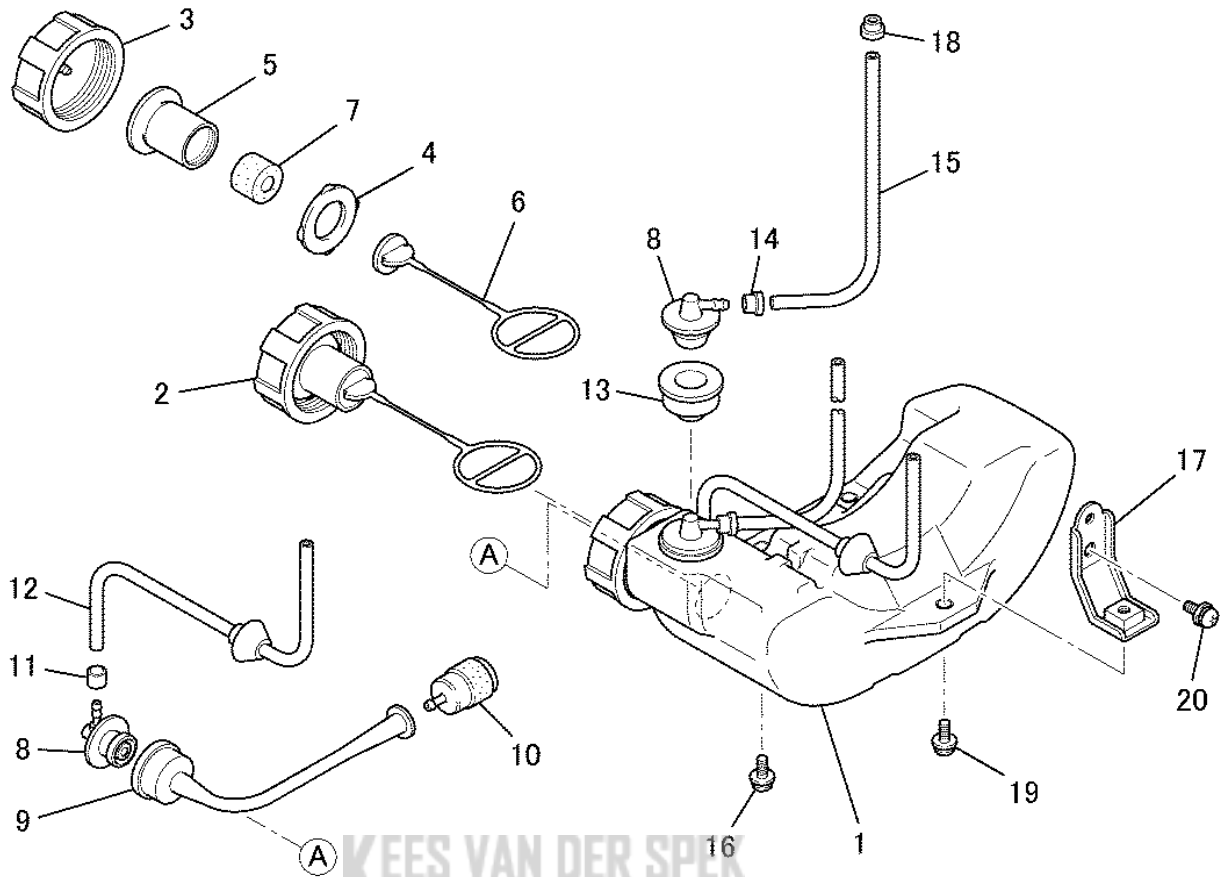
10. FUEL TANK SYSTEM



見出番号 No.	改訂番号 R/N	部品番号 Parts No.	部品名称 Parts Name	個数 No. Req'd	互換性 Inte	備考 Remarks	Serial No. (From~To) Serial No. (From~To)
1		KF01079BB	フューエルタンク アセンブリ FUEL TANK ASSY	1		INCL. NO. 2-15	
2		KF05023BA	タンクキャップ アセンブリ TANK CAP ASSY	1		INCL. NO. 3-7	
3		KF21012AA	フューエルタンクキャップ CAP, FUEL TANK	1			
4		KF90155AA	パッキング PACKING	1			
5		KF09038AA	ブリーザバルブ アセンブリ VALVE, BREATHER	1			
6		KF90062AB	ホルダ HOLDER	1			
7		KF90154AA	スポンジ SPONGE	1			
8		FR66754	ジョイント JOINT	2			
9		KF70001CA	サクシヨンホース HOSE, SUCTION	1			
10		KF40004AA	フューエルフィルタ FILTER, FUEL	1			
11		KF01063AA006	ブッシュ BUSH	1			
12		FR67142XX004	フューエルホース HOSE, FUEL	1			

フューエルタンクシステム

10. FUEL TANK SYSTEM



見出番号 No.	改訂番号 R/N	部品番号 Parts No.	部品名称 Parts Name	個数 No. Req'd	互換性 Inte	備考 Remarks	Serial No. (From~To) Serial No. (From~To)
13		KF90104AA	プラグ PLUG, SPARK	1			
14		FR64572	クリップ CLIP	1			
15		KF70031GA	フューエルチューブ TUBE, FUEL	1			
16		KU12008AA	タッピングスクリュー SCREW	2			
17		KF90157AA	タンクブラケット BRACKET, TANK	1			
18		FR64572	クリップ CLIP	1			
19		KU12083AA	スクリュー SCREW&WASHER	1			
20		KU12018BA	スクリュー SCREW&WASHER	1			