

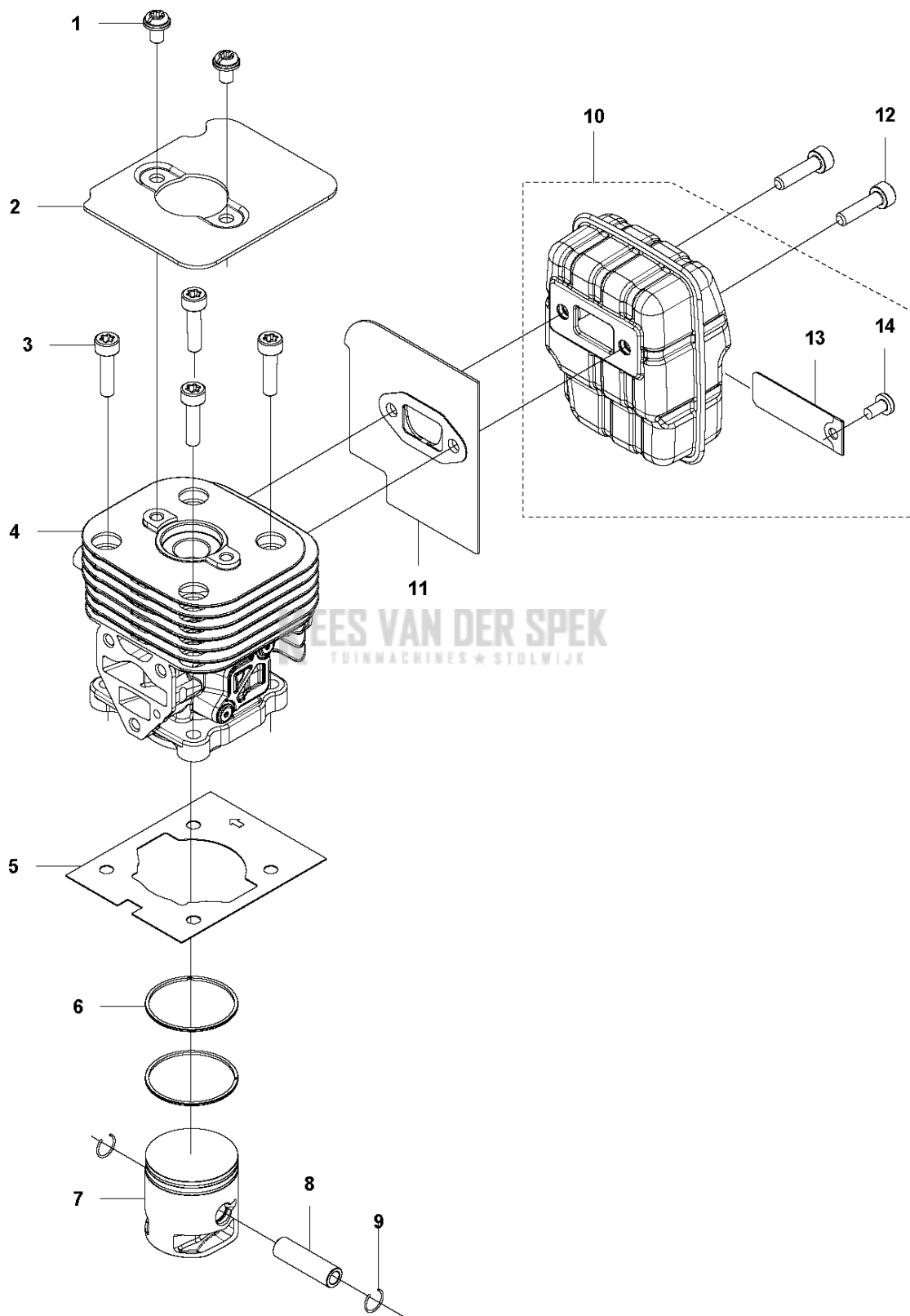


SPARE PARTS LIST

HEDGE TRIMMERS/POLE HEDGE
TRIMMERS

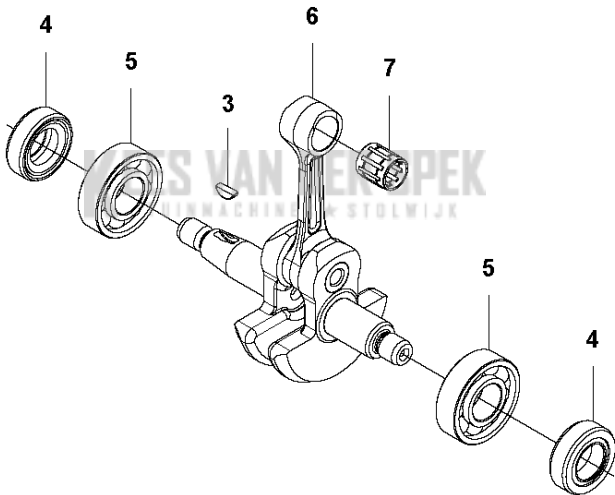
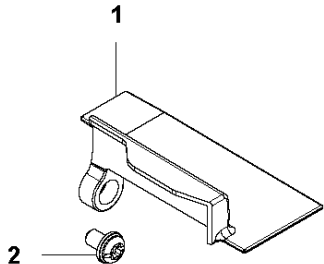
325 HE3, 966787601 from
20150100001-current

M 325HE3, 325HE4
CYLINDER PISTON & MUFFLER



Referentie	Onderdeel nr	Omschrijving	Opmerking	Aant KIT al
1	544 25 68-01	SCREW		2
2	578 78 53-01	PLAAT		1
3	504 11 43-01	SCREW		4
4	577 97 90-01	CILINDER		1
5	576 39 87-02	PAKKING		1
6	506 61 81-01	RING		2
7	577 91 74-01	ZUIGER		1
8	505 04 07-01	PEN		1
9	505 04 52-01	RING		2
10	585 24 86-01	GELUIDDEMPER		1
10	580 52 36-01	GELUIDDEMPER COMPL.	USA	1
10	585 03 29-01	GELUIDDEMPER COMPL.	Australia / New Zealand	1
11	578 40 81-01	PAKKING		1
12	504 11 43-01	SCREW		2
13	580 51 44-01	VONKENVANGER		1 10
14	729 57 74-05	SCHROEF CRPANT		1 10

N 325HE3, 325HE4
CRANKSHAFT

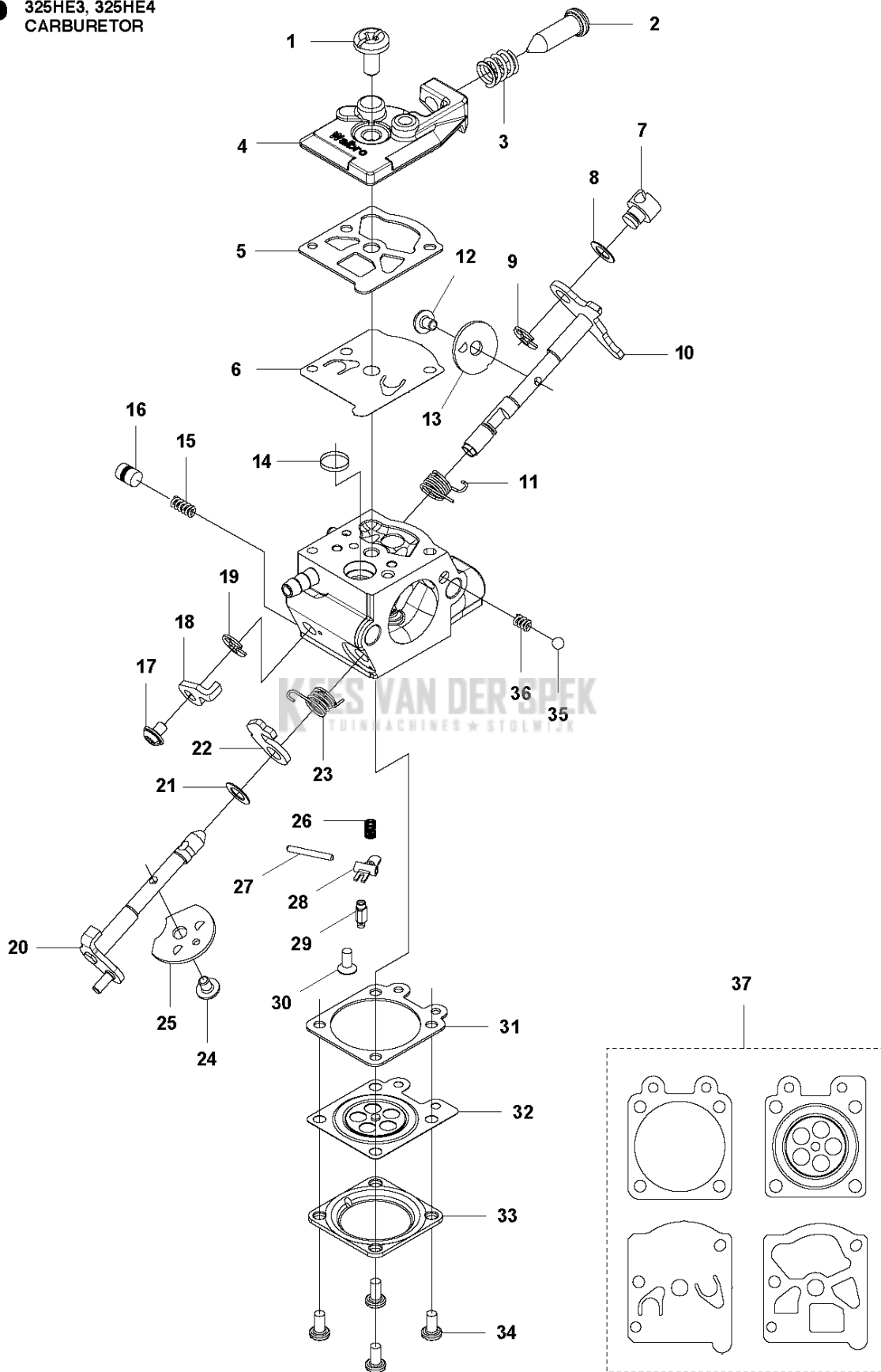


KRUKAS

325 HE3, 966787601 from 20150100001-current

Referentie	Onderdeel nr	Omschrijving	Opmerking	Aant KIT al
1	576 40 46-01	GELUIDDEMPER		1
2	544 25 68-01	SCREW		1
3	506 68 94-01	SLEUTEL		1
4	504 12 15-01	AFDICHTING		2
5	506 61 03-01	LAGER		2
6	579 22 32-01	KRUKAS		1
7	576 40 27-01	LAGER		1

P 325HE3, 325HE4
CARBURETOR

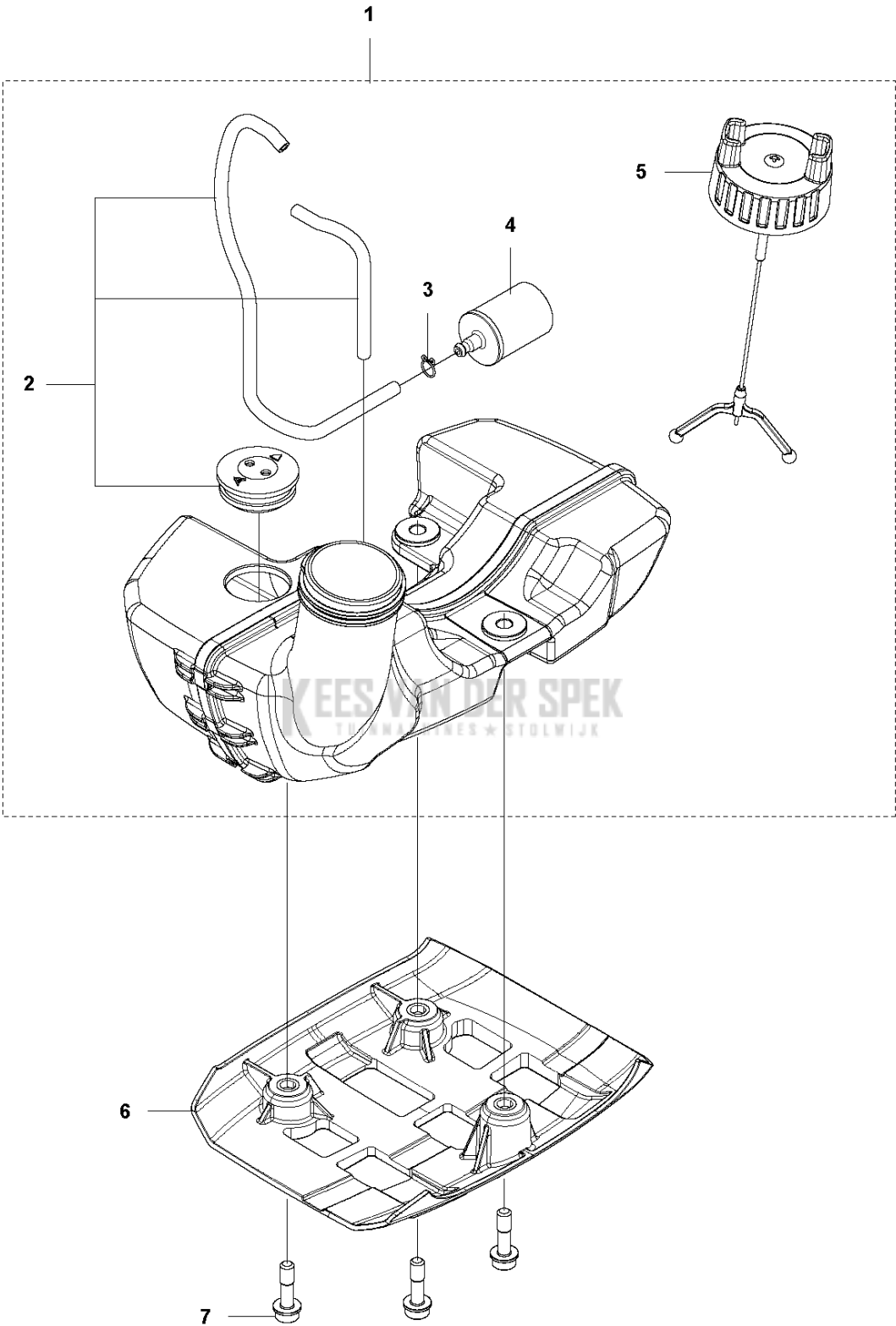


CARBURATOR

325 HE3, 966787601 from 20150100001-current

Referentie	Onderdeel nr	Omschrijving	Opmerking	Aant KIT al
1	520 97 63-01	SCREW		1
2	577 81 57-01	SCREW		1
3	513 59 32-01	VEER		1
4	579 19 06-01	DEKSEL		1
5	520 95 48-01	PAKKING		1
6	502 21 36-01	MEMBRAAN POMP		1
7	513 40 08-01	DRAAIEN		1
8	516 52 42-01	RING		1
9	506 73 86-01	RETAINER RING		1
10	579 19 07-01	AS		1
11	577 81 55-01	VEER		1
12	520 75 98-01	SCREW		1
13	520 97 86-01	VENTIEL		1
14	520 95 70-01	VIZIER		1
15	505 05 79-01	VEER		1
16	584 90 12-01	ZUIGER COMPL.		1
17	520 75 98-01	SCREW		1
18	579 19 08-01	HEFBOOM		1
19	505 05 65-01	RING		1
20	579 19 10-01	AS		1
21	516 52 42-01	RING		1
22	584 90 13-01	HEFBOOM		1
23	579 19 11-01	VEER		1
24	520 75 98-01	SCREW		1
25	581 15 49-01	VENTIEL		1
26	578 89 54-01	VEER		1
27	520 97 74-01	PEN		1
28	577 80 72-01	HEFBOOM		1
29	521 08 54-01	VALVE.INLET		1
30	577 80 71-01	SCREW		1
31	516 97 21-01	PAKKING		1
32	577 80 70-01	MEMBRAAN		1
33	514 18 92-01	DEKSEL		1
34	520 97 88-01	SCREW ASSY		4
35	514 24 26-01	KOGEL		1
36	514 24 33-01	SPRING.CHOKE		1
37	580 68 48-01	PAKKINGSET	Coomopes by item 5, 6, 31 and 32	1

K1 325HE3
FUEL TANK

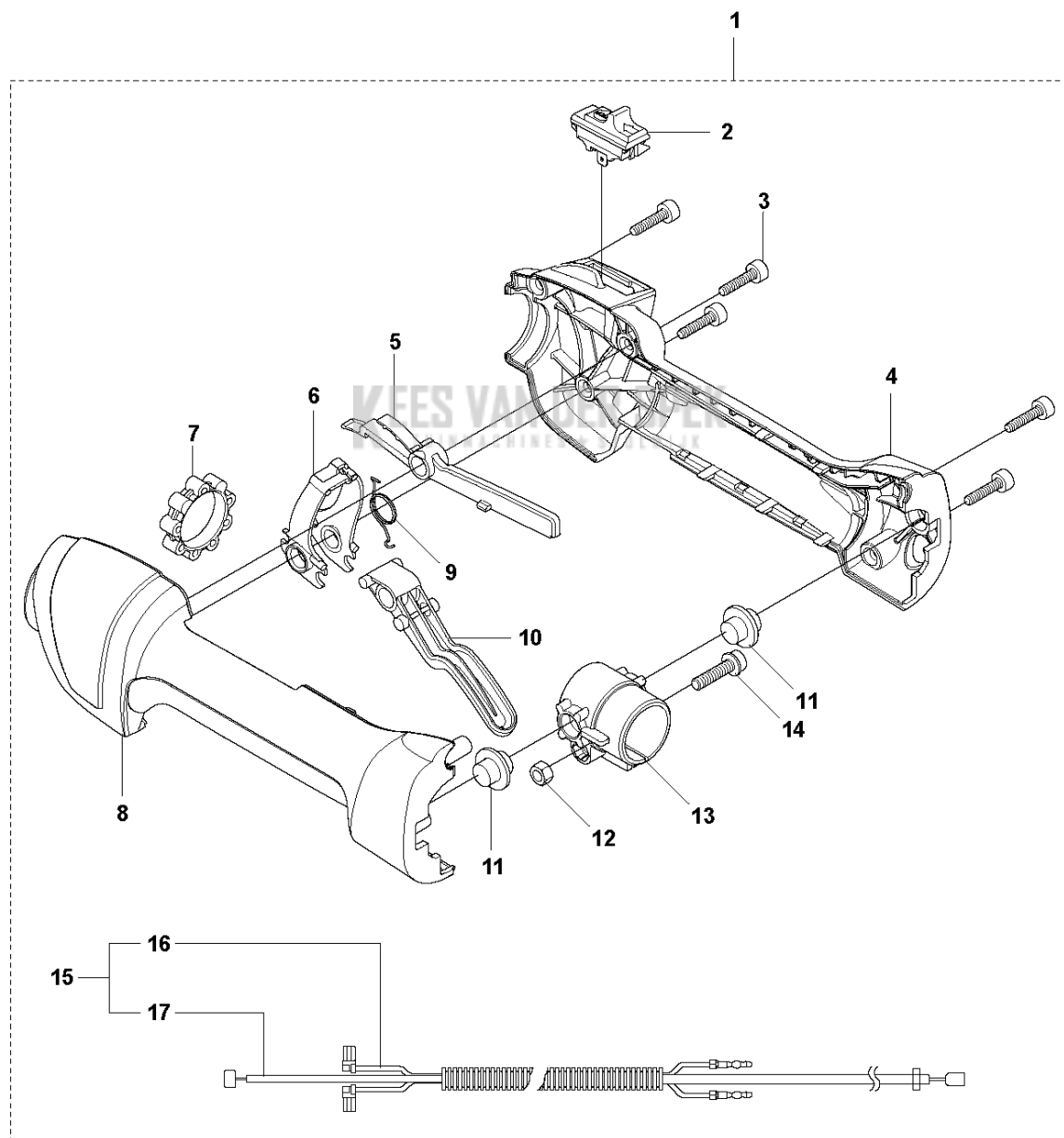


BENZINETANK

325 HE3, 966787601 from 20150100001-current

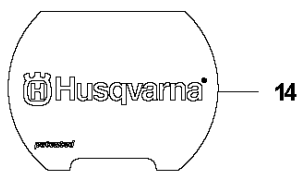
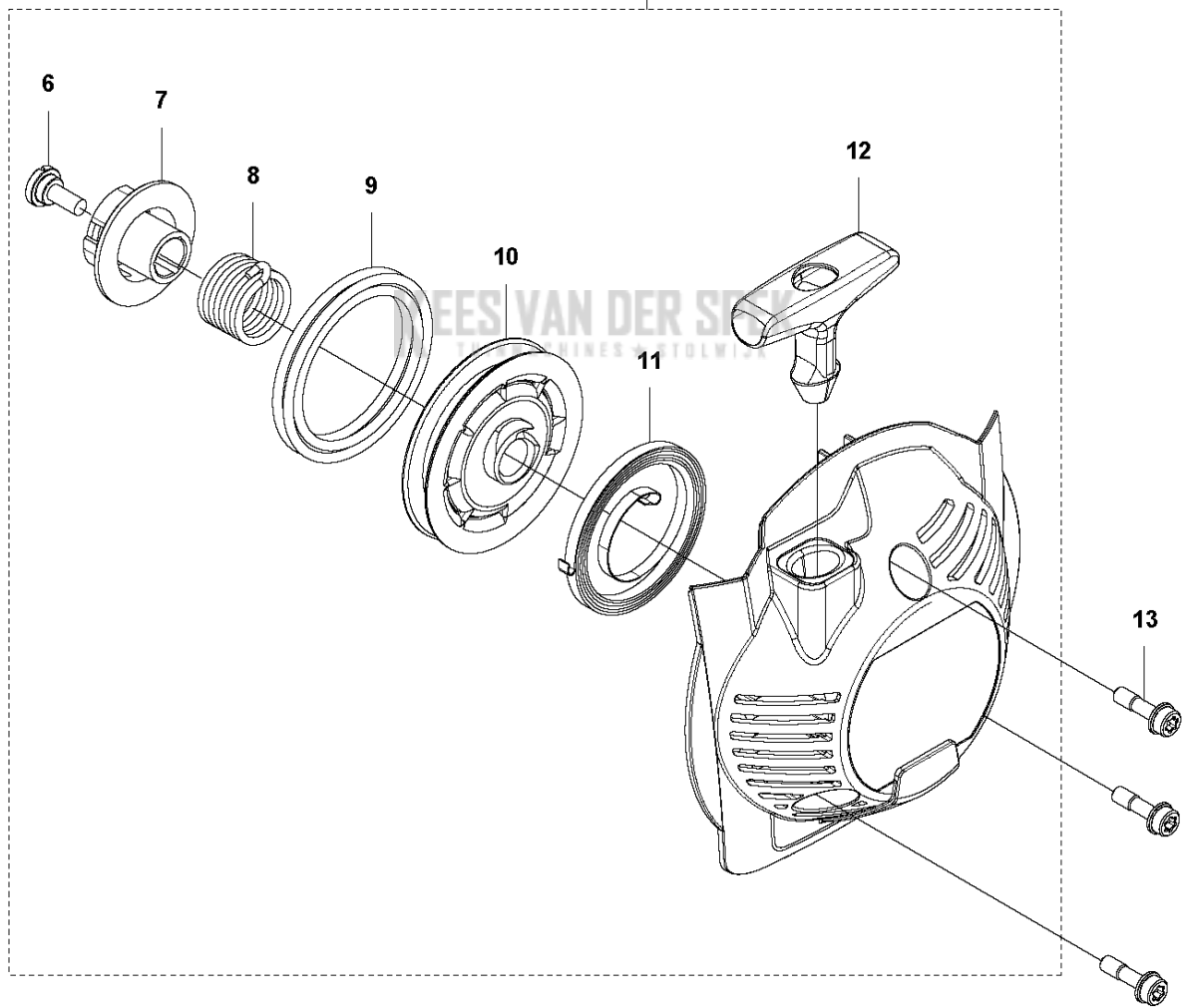
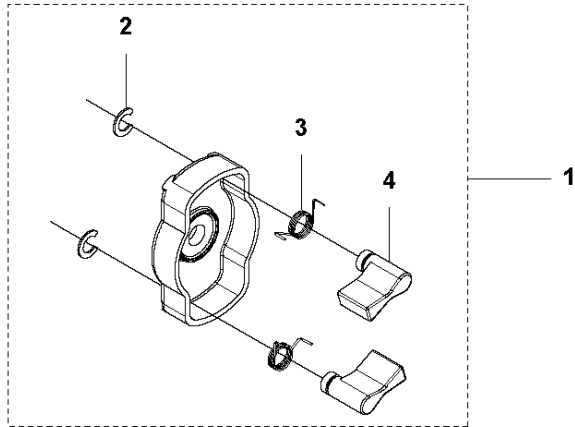
Referentie	Onderdeel nr	Omschrijving	Opmerking	Aant KIT al
1	576 40 51-01	BRANDSTOFTANK		1
1	576 40 51-02	BRANDSTOFTANK	Australia / New Zealand	1
2	579 21 03-02	SLANG COMPL.		1 1
2	577 50 99-03	PIJP	Australia / New Zealand	1
3	506 70 70-01	KLEM		1 1
4	503 44 32-01	BRANDSTOFFILTER		1 1
5	579 64 57-03	TANKDEKSEL		1 1
6	576 40 49-01	GLIJ PLAAT		1
7	577 81 54-01	BOUT		3

E 325HE3, 325HE4
THROTTLE CONTROLS



Referentie	Onderdeel nr	Omschrijving	Opmerking	Aant KIT al
1	578 27 95-01	GASHEVEL	L, LS, LST, RJX	1
1	578 27 95-02	GASHEVEL	LK, RJD, (LST Australia)	1
2	537 41 90-01	SCHAKELAAR		1 1
3	575 96 05-01	SCHROEF IHST		5 1
4	544 23 84-01	HANDGREEPHELFT	L, LS, LST, RJX	1 1
4	544 10 02-02	HANDGREEPHELFT	LK, RJD, (LST Australia)	1 1
5	503 87 80-01	GASVERGREDELING		1 1
6	503 91 81-01	GASHEFBOOM		1 1
7	503 96 14-01	SCHOKDEMPER		1 1
8	544 23 85-01	HANDGREEPHELFT	L, LS, LST, RJX	1 1
8	544 10 03-02	HANDGREEPHELFT	LK, RJD, (LST Australia)	1 1
9	544 10 08-01	RETOURVEER		1 1
10	503 87 79-03	THROTTLE TRIGGER		1 1
11	544 10 17-03	DEMPER	L, LS, LST, RJX	2 1
11	544 10 17-02	DEMPER	LK, RJD, (LST Australia)	2 1
12	731 23 14-01	ZESKANT MOER		1 1
13	544 11 21-01	HOUDER		1 1
14	506 68 90-01	BOUT		1 1
15	578 27 96-01	BEKABELING		1 1
16	502 53 16-01	KORTSLUITKABEL		1 1, 15
17	578 86 78-01	GASKABEL		1 1, 15

H 325HE3, 325HE4
STARTER

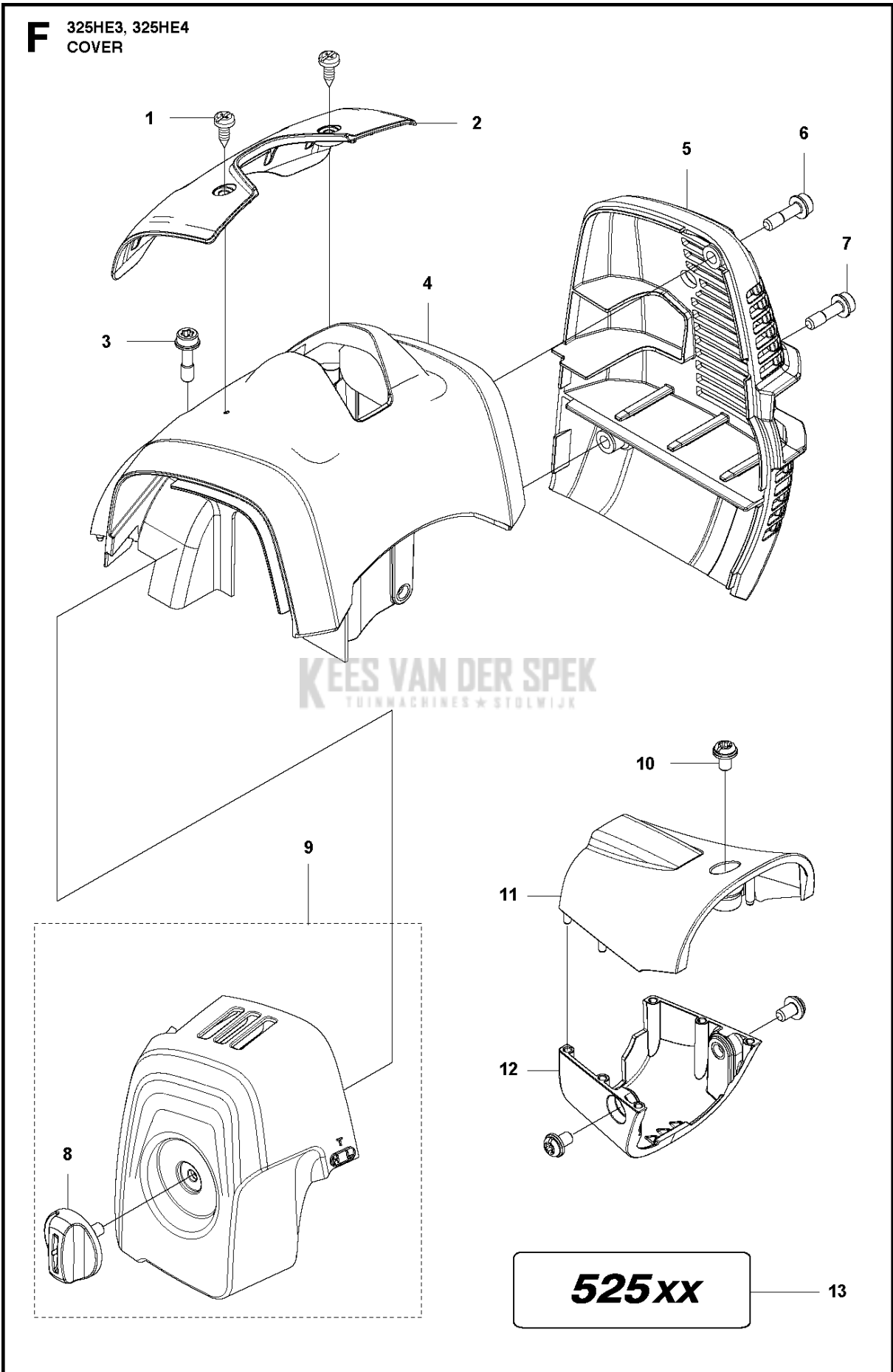


STARTER

325 HE3, 966787601 from 20150100001-current

Referentie	Onderdeel nr	Omschrijving	Opmerking	Aant KIT al
1	581 14 65-01	KOORDSCHIJF		1
2	521 60 04-01	E-RING		2 1
3	521 60 03-01	VEER		2 1
4	521 60 02-01	RATEL		2 1
5	578 99 25-01	STARTER		1
6	506 61 30-01	SCREW		1 5
7	576 40 12-01	POELIE		1 5
8	577 13 41-01	VEER		1 5
9	579 06 46-01	TOUW		1 5
10	579 06 48-01	KOORDSCHIJF		1 5
11	504 11 50-01	SPIRAALVEER		1 5
12	575 48 95-01	STARHANDVAT		1 5
13	577 81 54-01	BOUT		3 5
14	579 36 96-01	STICKER		1

F 325HE3, 325HE4
COVER



KES VAN DER SPEK
TUINMACHINES * STOLWIJK

525xx

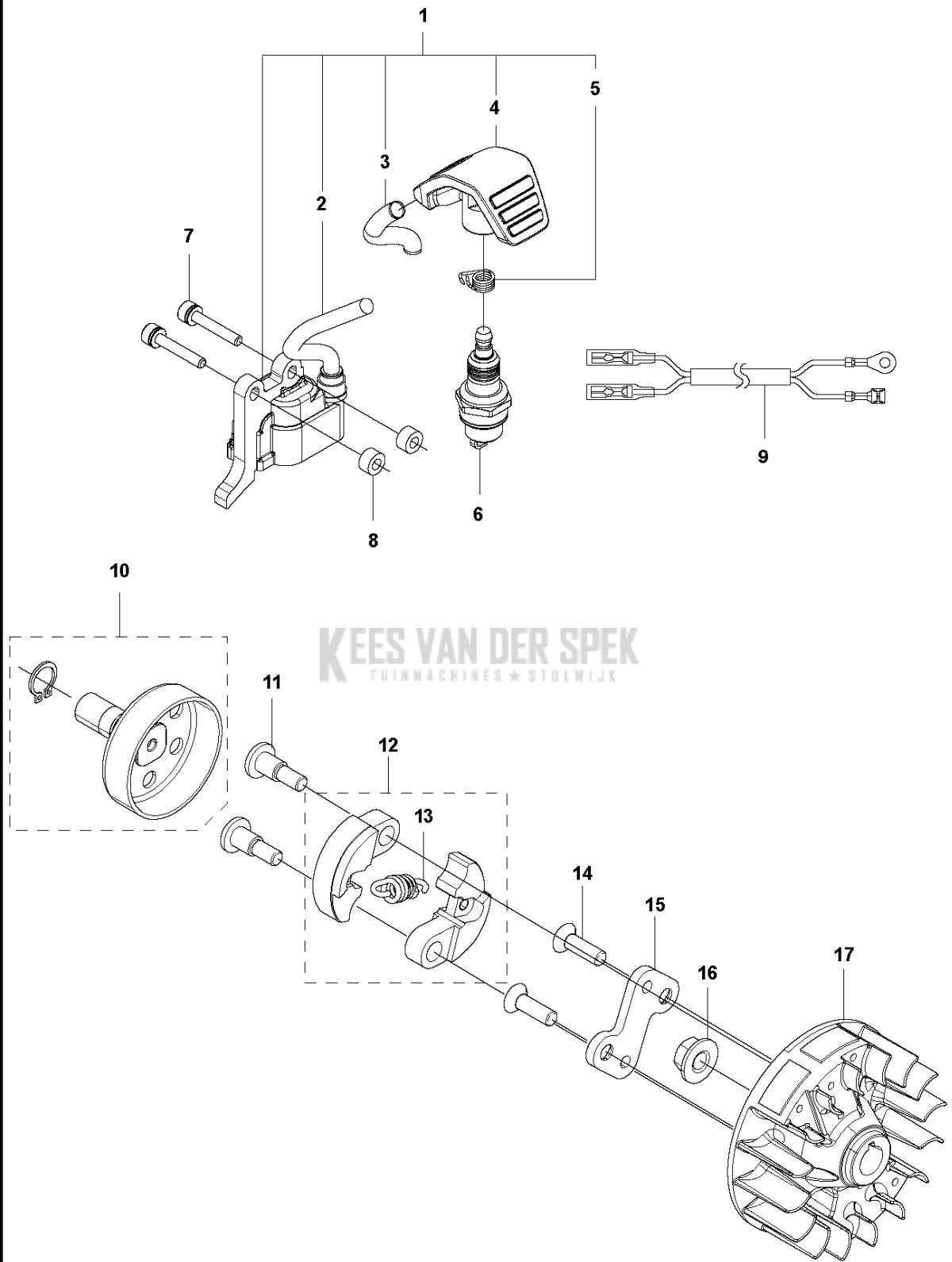
13

DEKSEL

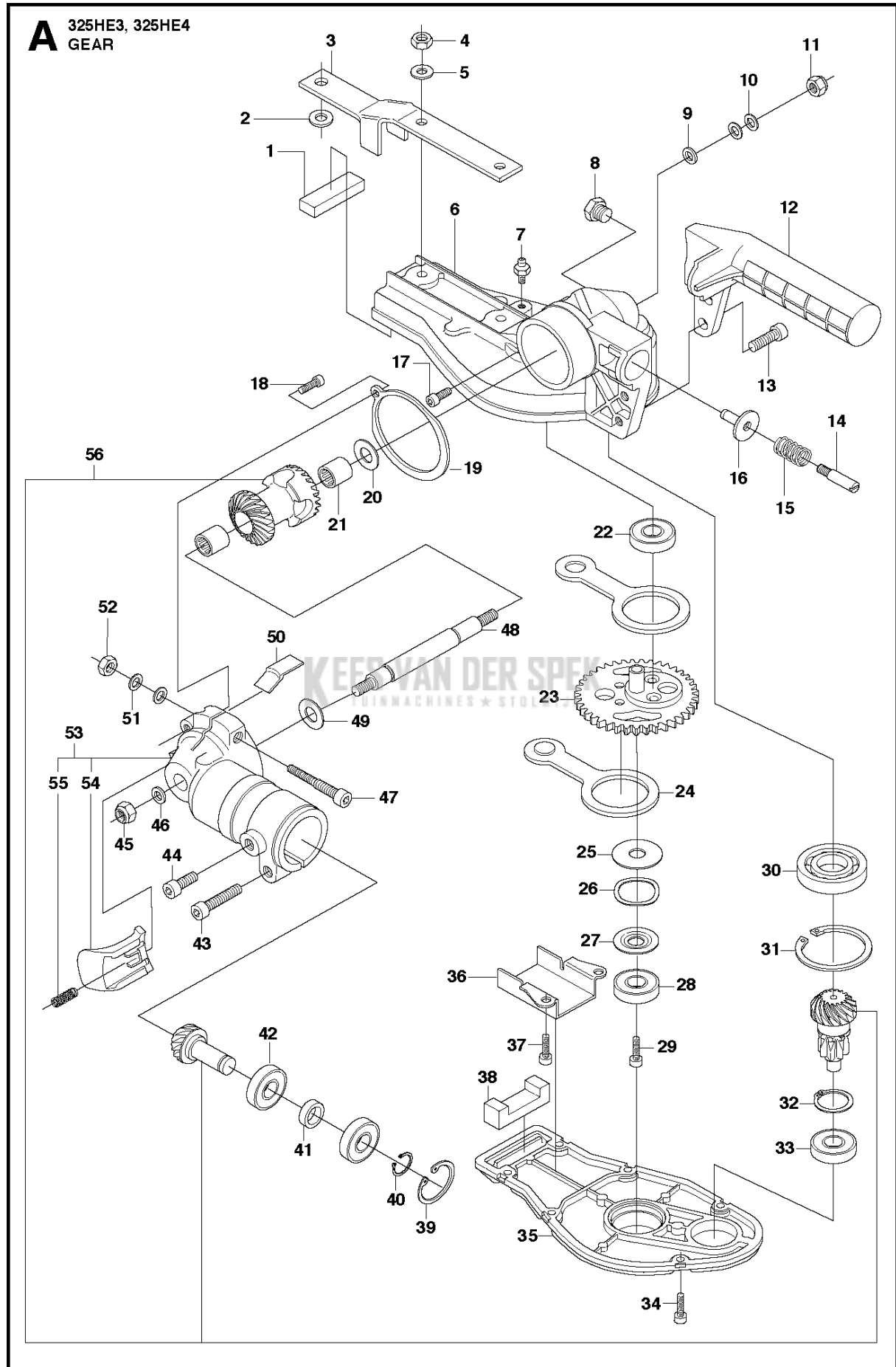
325 HE3, 966787601 from 20150100001-current

Referentie	Onderdeel nr	Omschrijving	Opmerking	Aant KIT al
1	503 21 35-12	SCHROEF CCRPANT		2
2	576 40 45-01	ARMBESCHERMING		1
3	577 81 54-01	BOUT		1
4	592 62 13-01	CILINDERDEKSEL	To be used with 576404101 Housing clutch	1
4	592 62 13-02	CILINDERDEKSEL	To be used with 588567701 Housing clutch	1
5	576 40 47-01	UITLAAT BESCHERMER		1
6	577 81 54-01	BOUT		1
7	577 81 54-01	BOUT		1
8	576 99 24-02	KNOP		1 9
9	581 04 73-01	FILTERDEKSEL COMPL.		1
10	544 25 68-01	SCREW		3
11	577 84 82-01	DEKSEL	524L, 525L, LS, LST, RJD	1
11	577 85 11-01	DEKSEL	RS	1
12	577 84 81-01	DEKSEL	524L, 525L, LS, LST, RJD	1
12	577 85 10-01	DEKSEL	RS	1
13	579 44 58-06	STICKER	525L	1

L 325HE3, 325HE4
IGNITION SYSTEM & CLUTCH

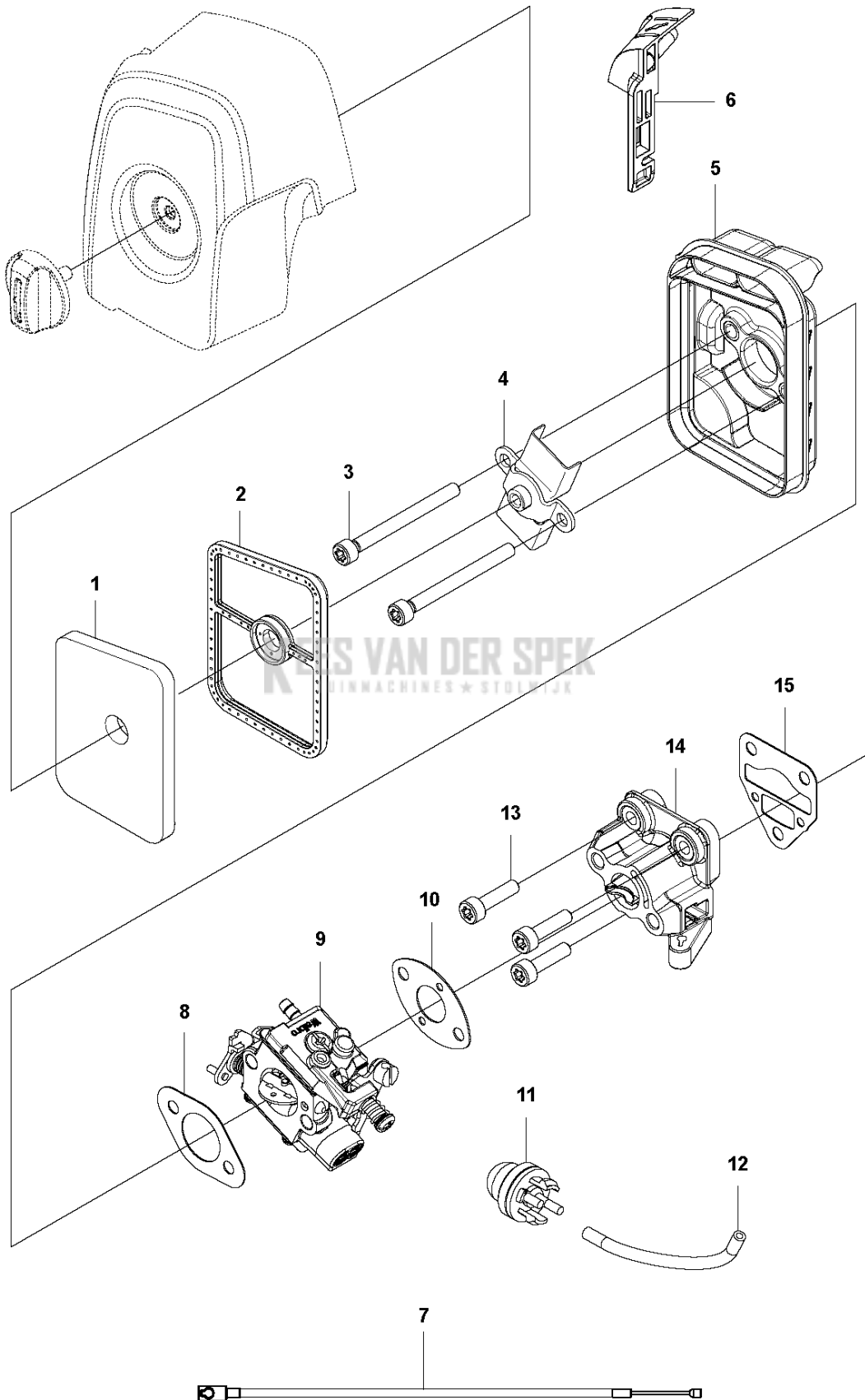


Referentie	Onderdeel nr	Omschrijving	Opmerking	Aant KIT al
1	588 14 15-01	BOBINE		1
2	584 82 66-01	ONTSTEKINGSKABEL		1 1
3	579 59 07-01	PIJP		1 1
4	586 10 72-01	BOUGIEDOP		1 1
5	588 17 62-01	VEER		1 1
6	584 96 81-01	BOUGIE	BPMR-8Y : NGK	1
7	521 51 58-01	BOUT		2
8	521 76 97-01	AFSTANDRING		2
9	577 85 17-01	KORTSLUITKABEL		1
10	586 82 97-01	KOPPELINGSTROMMEL COMPL.		1
11	525 61 54-01	SCREW		2
12	537 04 01-02	KOPPELING COMPL.		1
13	503 14 51-01	KOPPELINGSVEER		1 12
14	580 42 92-01	SCREW ITXCSFM		2
15	580 35 54-01	KOPPELINGSNAAF		1
16	504 11 80-01	MOER		1
17	578 96 78-01	VLIEGWIEL		1



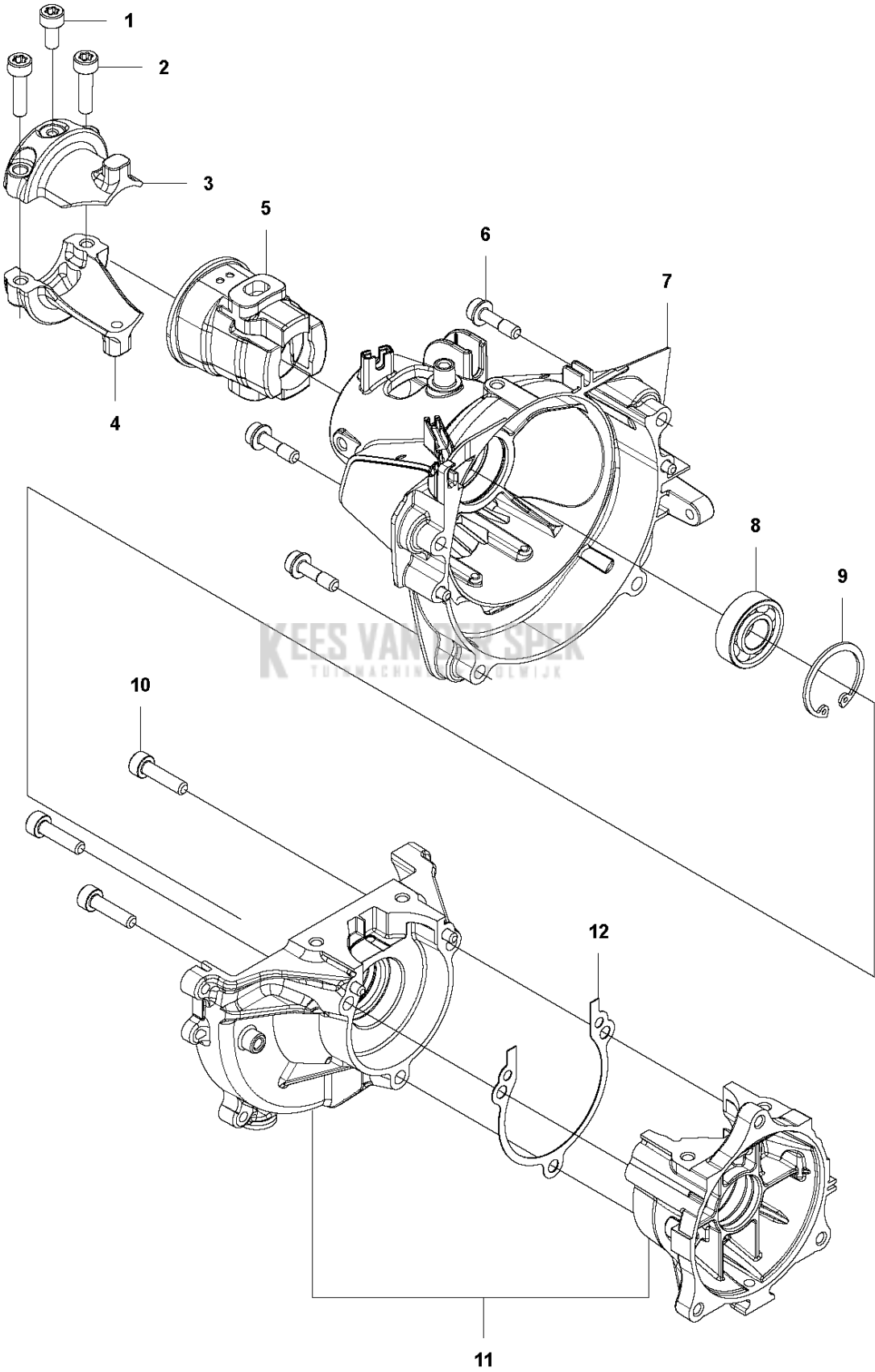
Referentie	Onderdeel nr	Omschrijving	Opmerking	Aant KIT al
1	537 23 22-01	AFDICHTING		1
2	734 11 65-41	RING		1
3	537 23 21-01	BASEPLATE		1
4	503 22 10-12	ZESKANT MOER		2
5	734 11 46-01	RING		2
6	537 23 17-01	VERSNELLINGSBAK HUIS		1
7	738 88 10-01	SMEERNIPPEL		1
8	537 41 66-01	PLUG		1
9	734 11 52-01	RING		1
10	737 38 52-00	SCHIJF VEER		2
11	732 25 16-01	ZESKANTIGE BORGMOER		1
12	537 23 30-01	HENDEL		1
13	537 12 64-01	SCREW		2
14	537 38 59-01	PENNEN		1
15	537 23 33-01	VEER		1
16	537 34 14-01	STOP		1
17	725 53 23-05	SCHROEF IHSCM		1
18	725 53 27-55	SCHROEF IHSCM		1
19	537 23 34-01	STOP		1
20	537 29 42-01	RING		1
21	537 23 36-01	NAALDLAGER		2
22	738 21 98-04	KOGELLAGER		1
23	537 23 28-01	TANDWIEL		1
24	537 23 20-01	DRIJFSTANG		2
25	537 40 48-01	RING		1
26	503 23 03-02	RING		1
27	537 34 18-01	RING		1
28	738 21 98-04	KOGELLAGER		1
29	725 53 23-05	SCHROEF IHSCM		1
30	537 40 64-02	KOGELLAGER		1
31	735 31 33-10	BORGCLIP		1
32	735 31 19-00	BORGCLIP		1
33	738 21 98-04	KOGELLAGER		1
34	725 52 91-01	SCHROEF IHSCM		6
35	537 23 18-01	NAAFDOP		1
36	537 34 15-01	GELEIDEPLAAT		1
37	725 52 87-55	SCHROEF IHSCM		2
38	537 23 42-01	AFDICHTING		1
39	735 31 25-10	BORGCLIP		1
40	735 31 11-00	BORGCLIP		1
41	537 23 37-01	AFSTANDRING		1
42	738 21 99-04	KOGELLAGER		2
43	503 20 07-25	SCHROEF IHSCFM		1
44	503 20 14-12	SCHROEF IHSCFMO		1
45	732 25 16-01	ZESKANTIGE BORGMOER		1
46	734 11 52-01	RING		1
47	537 29 55-01	SCREW		1
48	537 23 26-01	AS		1
49	537 29 42-01	RING		1
50	537 39 49-01	AFDICHTING		1
51	737 38 50-00	SCHIJF VEER		2
52	732 25 12-01	ZESKANTIGE BORGMOER		1
53	544 23 10-01	HUIS COMPL.		1 54, 55
54	537 39 48-01	KNOOP		1 53
55	537 40 57-01	VEER		1 53
56	544 06 40-01	TANDWIEL		1

G 325HE3, 325HE4
CARBURETOR & AIR FILTER



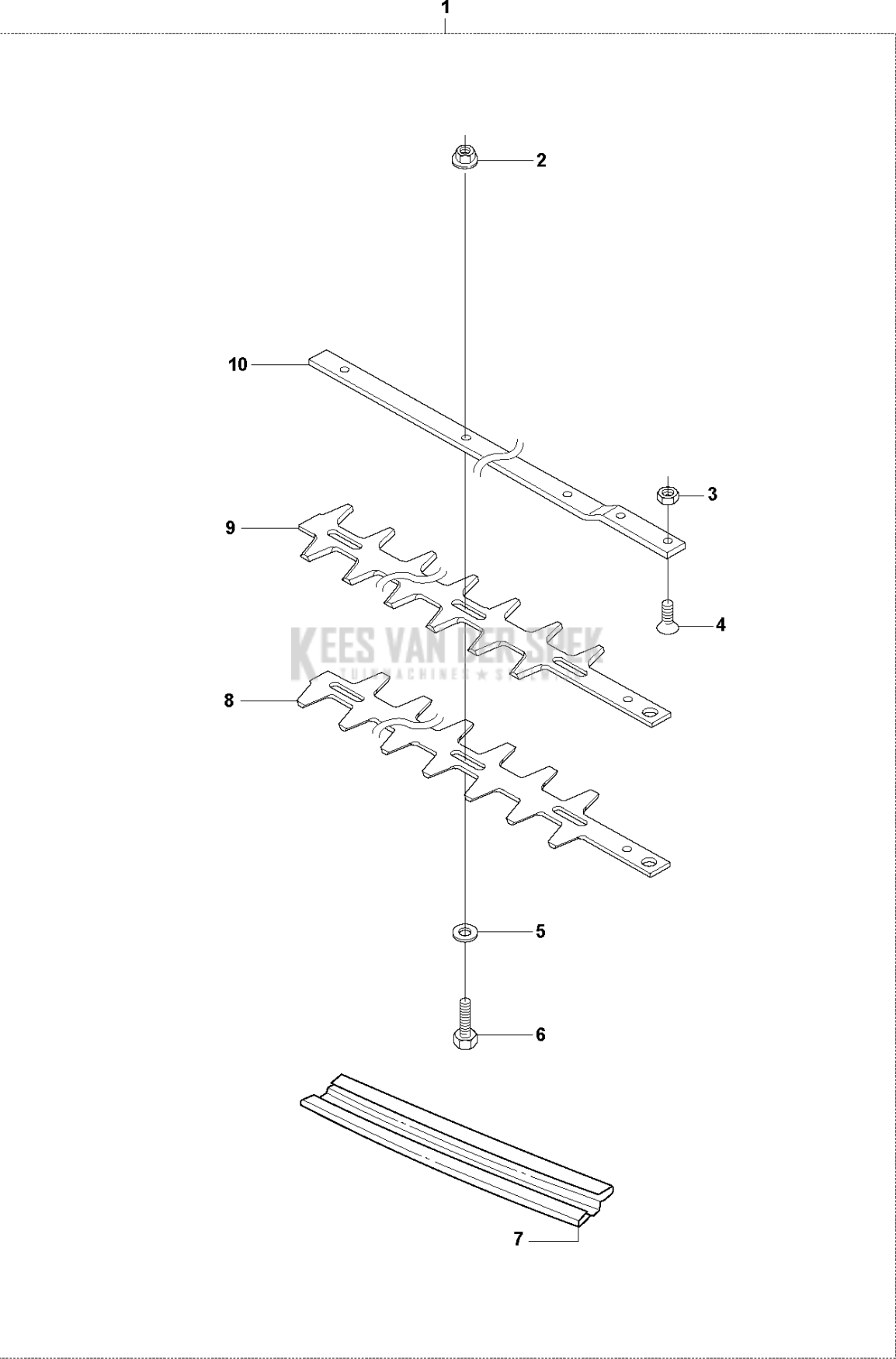
Referentie	Onderdeel nr	Omschrijving	Opmerking	Aant KIT al
1	581 04 74-01	LUCHTFILTER		1
2	581 45 18-01	LUCHTFILTER		1
3	580 46 72-01	BOUT		2
4	580 43 79-01	PLAAT		1
5	581 04 70-01	FILTER HUIS		1
6	577 84 83-01	CHOKEHENDEL		1
7	590 90 00-01	GASKABEL		1
8	577 88 24-02	PAKKING		1
9	584 90 14-01	CARBURATEUR		1
10	576 39 91-02	PAKKING		1
11	503 93 66-01	PURGE		1
12	577 05 05-01	PIJP		1
13	504 11 43-01	SCREW		3
14	578 90 83-01	ISOLATOR		1
15	576 39 89-01	PAKKING		1

J 325HE3, 325HE4
CRANKCASE



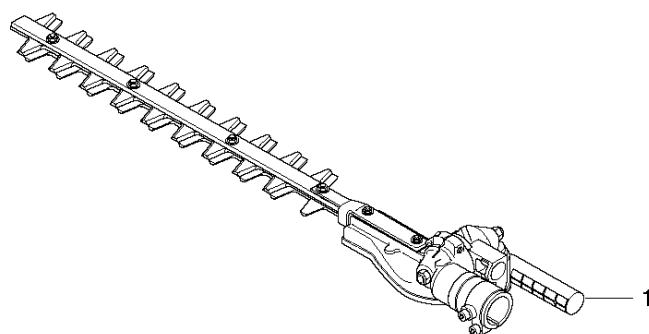
Referentie	Onderdeel nr	Omschrijving	Opmerking	Aant KIT al
1	525 82 49-14	SCHROEF ITXSCM		1
2	577 94 20-01	BOUT		2
3	576 42 07-02	BEVESTIGING		1
4	576 42 08-02	BEVESTIGING		1
5	576 42 05-01	CUSHION		1
6	577 81 54-01	BOUT		4
7	576 40 41-01	HUIS		1
8	525 95 32-01	LAGER		1
9	506 60 99-01	BORGRING		1
10	504 11 43-01	SCREW		3
11	581 30 86-02	CARTER		1
12	576 39 95-02	PAKKING		1

B1 325HE3, 325HE4
CUTTING EQUIPMENT



Referentie	Onderdeel nr	Omschrijving	Opmerking	Aant KIT al
1	505 06 55-03	MAAIDEK		1
2	503 22 75-02	MOER		4
3	503 22 10-12	ZESKANT MOER		2
4	725 63 31-55	SCHROEF IHCSFM		2
5	503 23 00-24	RING		4
6	589 30 89-01	SCREW		4
7	581 25 93-04	TRANSPORTBESCHERMING		1
8	505 06 48-01	MES		1
9	505 06 48-01	MES		1
10	537 28 39-01	BALK		1

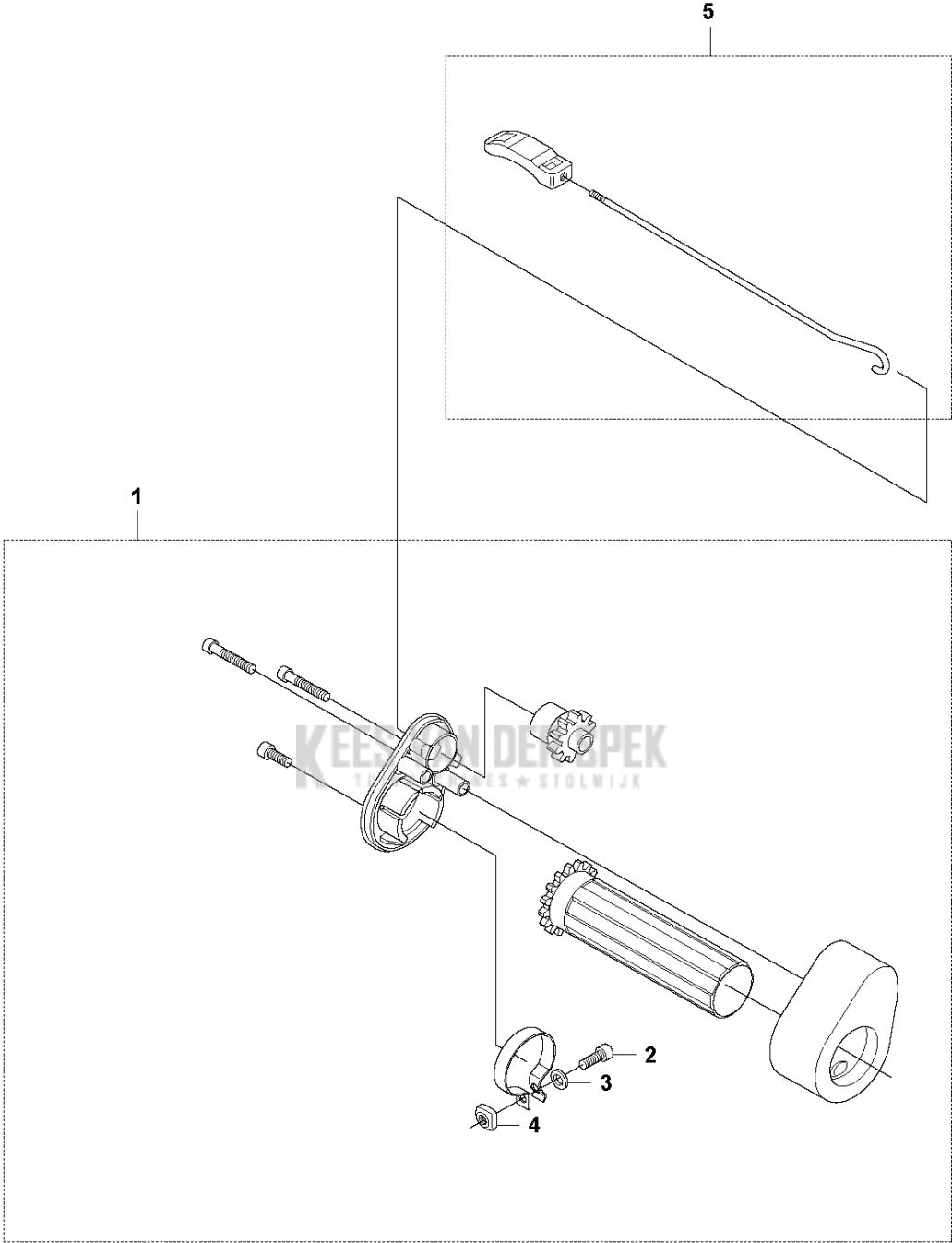
B2 325HE3
CUTTING EQUIPMENT



KEES VAN DER SPEK
TUINMACHINES ★ STOLWIJK

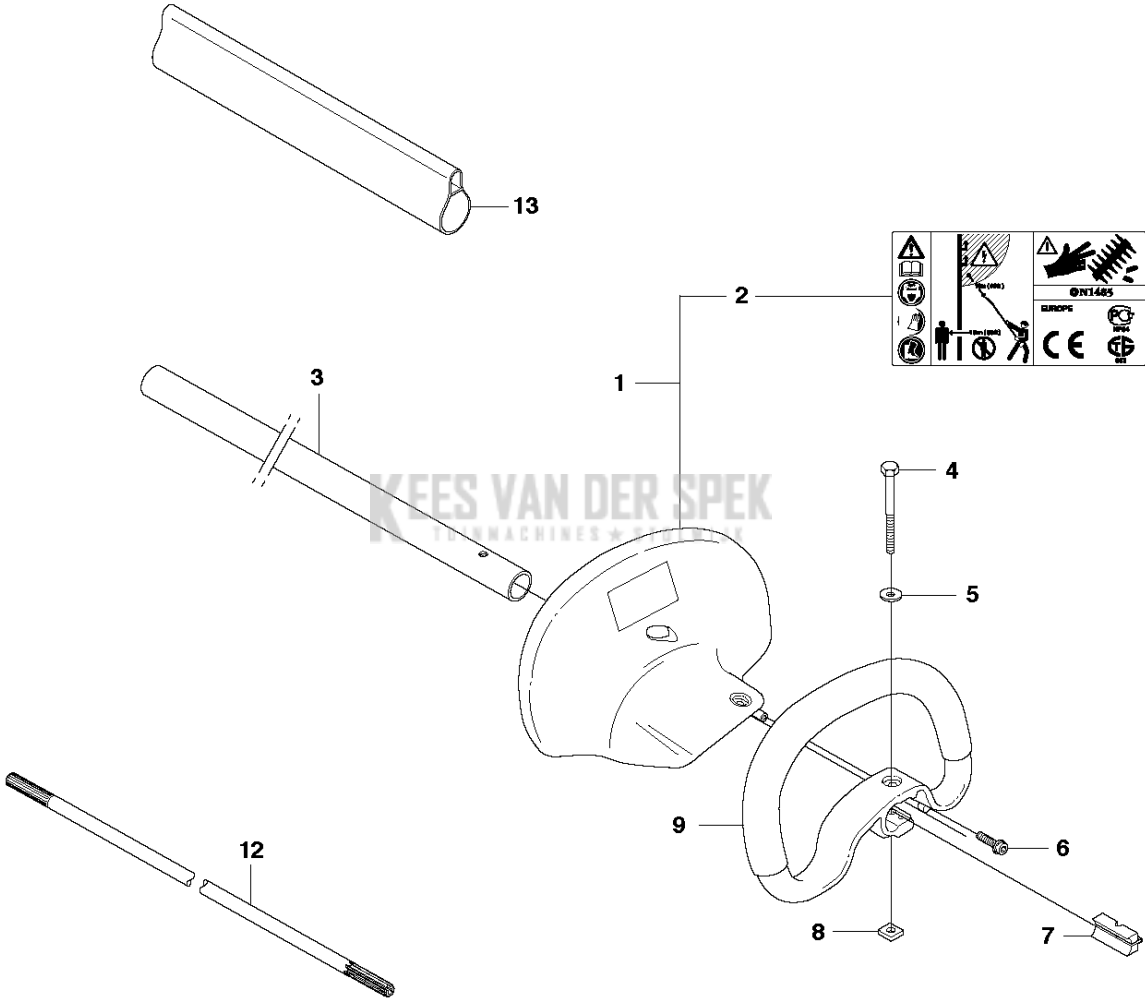
Referentie	Onderdeel nr	Omschrijving	Opmerking	Aant KIT al
1	521 91 93-02	MAAIDEKKIT		1

D 325HE3, 325HE4
LEVER



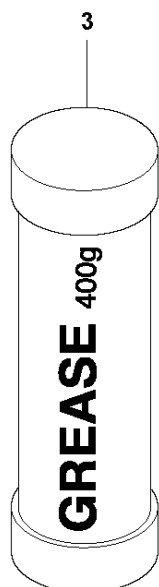
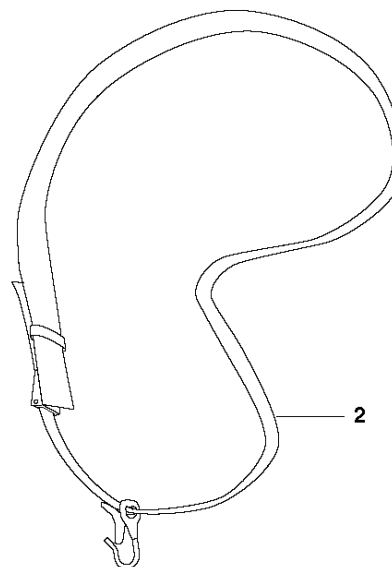
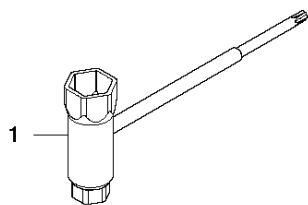
Referentie	Onderdeel nr	Omschrijving	Opmerking	Aant KIT al
1	537 29 50-02	HENDEL		1
2	725 53 29-55	SCHROEF IHSCM		1 1
3	734 11 46-01	RING		1 1
4	503 22 65-01	MOER 4-KANT		1 1
5	597 02 81-01	REMOTE CONTROL		1

C1 325HE3
SHAFT

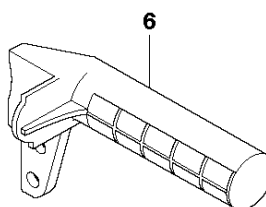
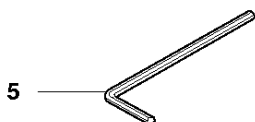
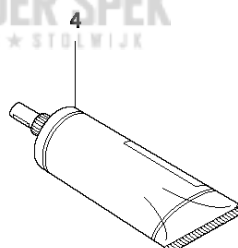


Referentie	Onderdeel nr	Omschrijving	Opmerking	Aant KIT al
1	544 11 89-05	HANDBESCHERMING		1
2	587 11 37-02	PLAATJE		1
3	586 29 25-01	TUBE ASSY		1
4	725 23 78-51	SCHROEF EHHM		1
5	734 11 52-01	RING		1
6	503 21 75-16	SCHROEF IHSCFT		1
7	503 94 03-01	AFSTAND		1
8	502 19 71-01	MOER 4-KANT		1
9	503 87 19-08	HENDEL		1
12	581 16 17-04	AANDRIJFAS		1
13	537 41 64-02	DEKSEL		1

Q 325HE3, 325HE4
ACCESSORIES



KEES VAN DER SPEK
TUINMACHINES * STOLWIJK



Referentie	Onderdeel nr	Omschrijving	Opmerking	Aant KIT al
1	575 73 82-02	COMBINATIESLEUTEL		1
2	537 21 62-01	DRAAGSTEL		1
3	588 81 48-01	VET		1
4	503 98 96-04	VET		1
5	503 55 86-01	SLEUTEL		1
6	537 23 30-01	HENDEL		1