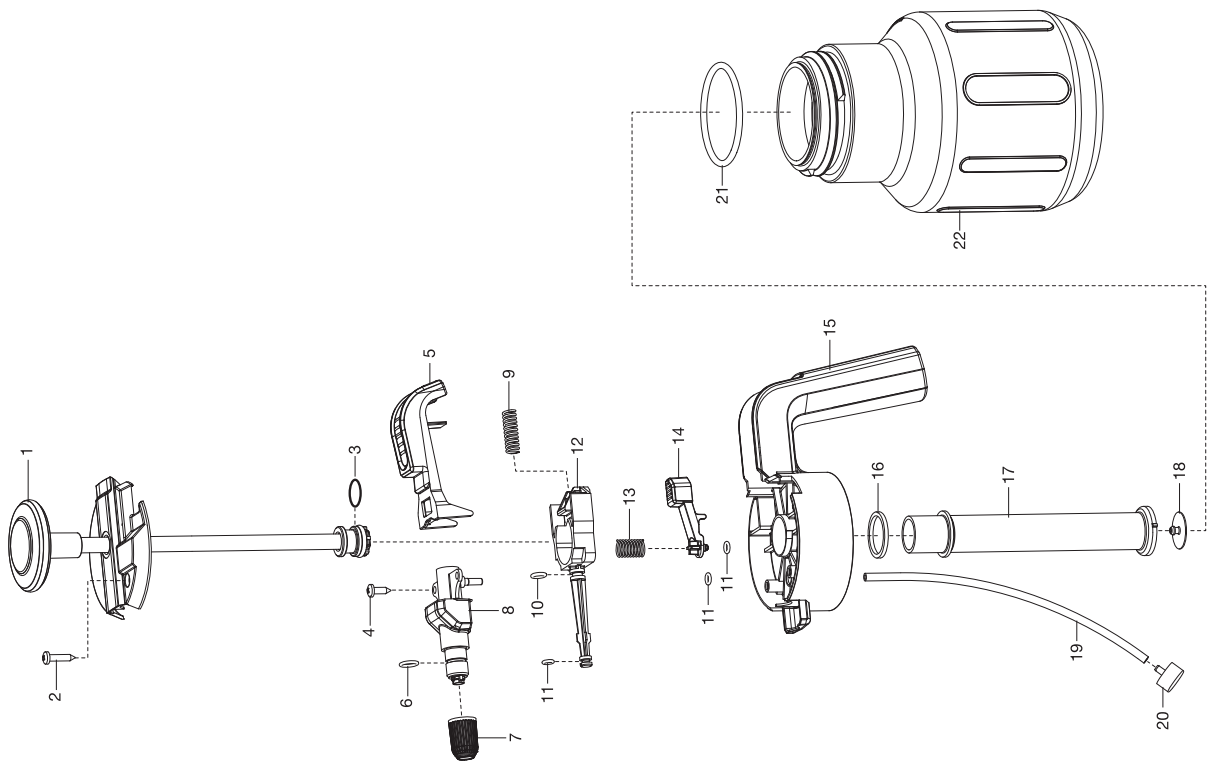


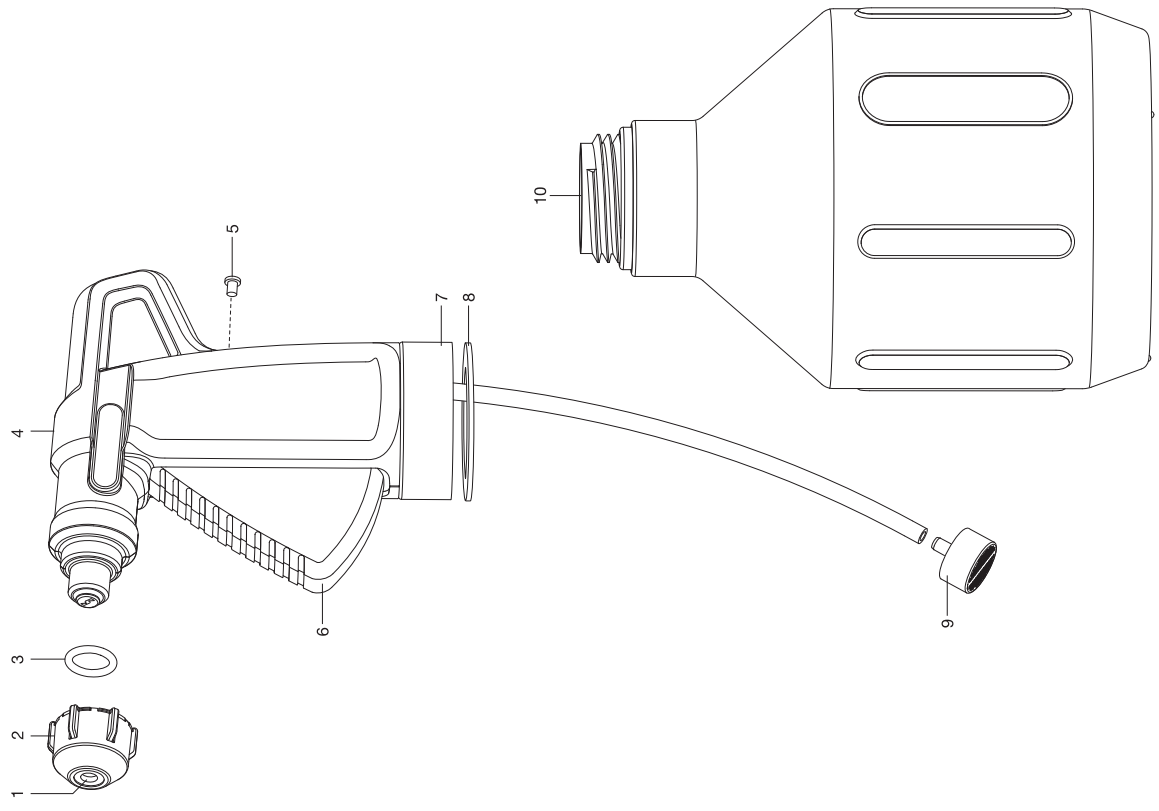
**GARDENA** Comfort Drucksprüher 1,25l

Art.-Nr. 814



**GARDENA** Premium Pumpsprüher 1l  
Comfort Pumpsprüher 1l  
Comfort Pumpsprüher 0,5l

Art.-Nr. 806  
Art.-Nr. 805  
Art.-Nr. 804



**KEES VAN DER SPEK**  
TUINMACHINES \* STOLWIJK

Bild Nr. Picture No.	Ersatzteil-Nr. Spare Part No.	Bezeichnung	Description	Désignation
<b>Art. 804</b>		<b>Comfort Pumpsprüher 0,5 L</b>	<b>Comfort Pump Sprayer 0,5 L</b>	<b>Pulvérisateur à gâchette 0,5 L Comfort</b>
1	880-00.000.34	Düsenplatte	Nozzle plate	Plaque de buse
1,2	804-00.702.00	Düse, vollst.	Nozzle, cpl.	Buse, cpl.
1-9	804-00.703.00	Sprühkopf, vollst.	Sprayer head cpl.	Pulvérisateur, cpl.
3	845-00.600.45	O-Ring 11x2,2	O-ring 11x2,2	Joint torique 11x2,2
8	845-00.600.41	Dichtscheibe	Gasket	Garniture
9	845-00.704.00	Filter, vollst.	Filter, cpl.	Filtre, cpl.
<b>Art. 805</b>		<b>Comfort Pumpsprüher 1,0 L</b>	<b>Comfort Pump Sprayer 1 L</b>	<b>Pulvérisateur à gâchette 1 L Comfort</b>
1,2	804-00.702.00	Düse, vollst.	Nozzle, cpl.	Buse, cpl.
1-9	805-00.703.00	Sprühkopf, vollst.	Sprayer head cpl.	Pulvérisateur, cpl.
<b>Art. 806</b>		<b>Premium Pumpsprüher 1,0 L</b>	<b>Premium Pump Sprayer 1 L</b>	<b>Pulvérisateur à gâchette 1 L Premium</b>
1,2	806-00.610.00	Düse, vollst.	Nozzle, cpl.	Buse, cpl.
1-9	806-00.703.00	Sprühkopf, vollst.	Sprayer head cpl.	Pulvérisateur, cpl.
		Alle anderen Teile wie bei Art. 804	All other spare parts see art. 804	Pour toutes les autres pièces, voir réf. 804



<b>Art. 814</b>		<b>Comfort Drucksprüher 1,25 L</b>	<b>Comfort Pressure Sprayer 1,25 L</b>	<b>Pulvérisateur à pression préalable 1,25 L Comfort</b>
1,3	814-00.702.00	Pumpgriff, vollst.	Pump handle, cpl.	Poignée de pompe, cpl.
2	2546-00.600.28	Blechschrabe 4,2x19-C-H	Sheet metal screw 4,2x19-C-H	Vis à tôle 4,2x19-C-H
3	871-00.000.22	O-Ring 15,54x2,62	O-ring 15,54x2,62	Joint torique 15,54x2,62
4	1625-00.600.16	Blechschrabe 4,2x13-C-H	Sheet metal screw 4,2x13-C-H	Vis à tôle 4,2x13-C-H
5	814-00.600.16	Taste	Trigger	Gâchette
6	2000-00.000.14	O-Ring 8,9x1,9	O-ring 8,9x1,9	Joint torique 8,9x1,9
7	867-00.600.56	Düse, rot (Art. 5386-20)	Nozzle, red (Art. 5386-20)	Buse, rouge (Réf. 5386-20)
8	814-00.600.06	Sprührohr	Nozzle tube	Tube de buse
10	1182-00.620.12	O-Ring 6x2,2	O-ring 6x2,2	Joint torique 6x2,2
11	7200-00.000.14	O-Ring 4,2x1,9	O-ring 4,2x1,9	Joint torique 4,2x1,9
12	864-00.600.36	Ventilkörper	Valve body	Corps de soupape
14	814-00.600.26	Drücker	Trigger	Gâchette
15	814-00.600.01	Hauptgriff	Main handle	Poignée principal
16	864-00.600.44	Flachdichtung	Washer	Joint plat
17	864-00.600.41	Pumpenzylinder	Pump cylinder	Cylindre
18	867-00.600.62	Dichtkappe	Seal cap	Capuchon d'étanchéité
19-20	814-00.701.00	Schlauch 1,25 L, vollst.	Hose 1,25 L, cpl.	Tuyau 1,25 L, cpl.
20	845-00.704.00	Filter, vollst.	Filter, cpl.	Filtre, cpl.
21	864-00.600.48	O-Ring 60x4	O-ring 60x4	Joint torique 60x4
		Nur die aufgeführten Teile sind lieferbar!	Only the mentioned spare parts are available!	Seules les pièces indiquées sont disponibles!