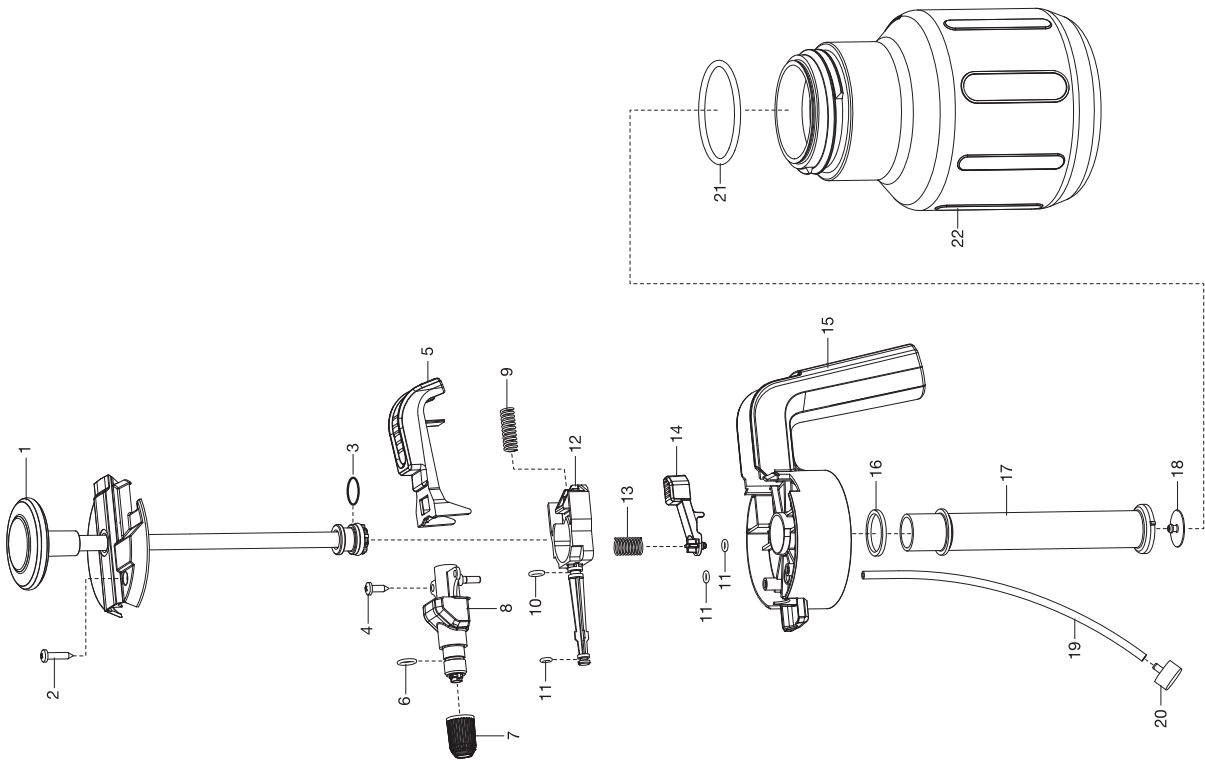


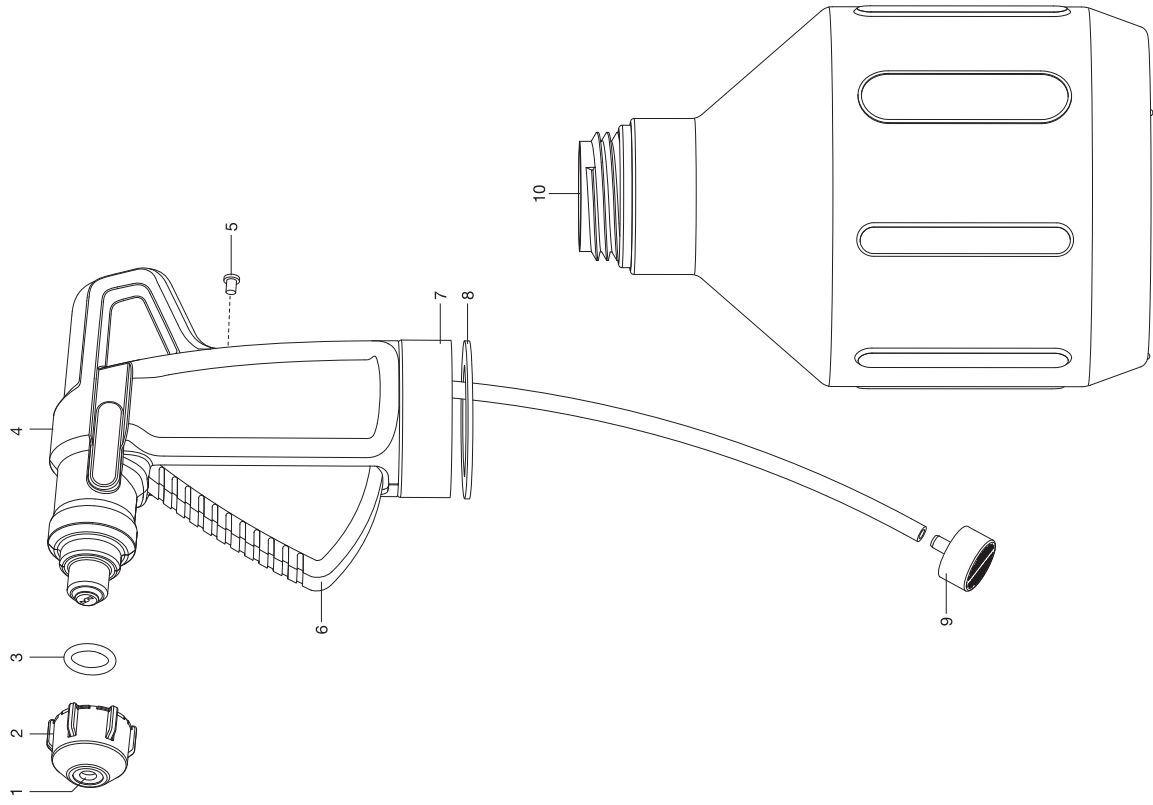
GARDENA Comfort Drucksprüher 1,25l

Art.-Nr. 814



GARDENA Premium Pumpsprüher 1l
Comfort Pumpsprüher 1l
Comfort Pumpsprüher 0,5l

Art.-Nr. 806
Art.-Nr. 805
Art.-Nr. 804



KEES VAN DER SPEK
TUINMACHINES * STOLWIJK

Bild Nr. Picture No.	Ersatzteil-Nr. Spare Part No.	Bezeichnung	Description	Désignation
Art. 804		Comfort Pumpsprüher 0,5 L	Comfort Pump Sprayer 0,5 L	Pulvérisateur à gâchette 0,5 L Comfort
1	880-00.000.34	Düsenplatte	Nozzle plate	Plaque de buse
1,2	804-00.702.00	Düse, vollst.	Nozzle, cpl.	Buse, cpl.
1-9	804-00.703.00	Sprühkopf, vollst.	Sprayer head cpl.	Pulvérisateur, cpl.
3	845-00.600.45	O-Ring 11x2,2	O-ring 11x2,2	Joint torique 11x2,2
8	845-00.600.41	Dichtscheibe	Gasket	Garniture
9	845-00.704.00	Filter, vollst.	Filter, cpl.	Filtre, cpl.
Art. 805		Comfort Pumpsprüher 1,0 L	Comfort Pump Sprayer 1 L	Pulvérisateur à gâchette 1 L Comfort
1,2	804-00.702.00	Düse, vollst.	Nozzle, cpl.	Buse, cpl.
1-9	805-00.703.00	Sprühkopf, vollst.	Sprayer head cpl.	Pulvérisateur, cpl.
Art. 806		Premium Pumpsprüher 1,0 L	Premium Pump Sprayer 1 L	Pulvérisateur à gâchette 1 L Premium
1,2	806-00.610.00	Düse, vollst.	Nozzle, cpl.	Buse, cpl.
1-9	806-00.703.00	Sprühkopf, vollst.	Sprayer head cpl.	Pulvérisateur, cpl.
		Alle anderen Teile wie bei Art. 804	All other spare parts see art. 804	Pour toutes les autres pièces, voir réf. 804



Art. 814		Comfort Drucksprüher 1,25 L	Comfort Pressure Sprayer 1,25 L	Pulvérisateur à pression préalable 1,25 L Comfort
1,3	814-00.702.00	Pumpgriff, vollst.	Pump handle, cpl.	Poignée de pompe, cpl.
2	2546-00.600.28	Blechsraube 4,2x19-C-H	Sheet metal screw 4,2x19-C-H	Vis à tôle 4,2x19-C-H
3	871-00.000.22	O-Ring 15,54x2,62	O-ring 15,54x2,62	Joint torique 15,54x2,62
4	1625-00.600.16	Blechsraube 4,2x13-C-H	Sheet metal screw 4,2x13-C-H	Vis à tôle 4,2x13-C-H
5	814-00.600.16	Taste	Trigger	Gâchette
6	2000-00.000.14	O-Ring 8,9x1,9	O-ring 8,9x1,9	Joint torique 8,9x1,9
7	867-00.600.56	Düse, rot (Art. 5386-20)	Nozzle, red (Art. 5386-20)	Buse, rouge (Réf. 5386-20)
8	814-00.600.06	Sprührohr	Nozzle tube	Tube de buse
10	1182-00.620.12	O-Ring 6x2,2	O-ring 6x2,2	Joint torique 6x2,2
11	7200-00.000.14	O-Ring 4,2x1,9	O-ring 4,2x1,9	Joint torique 4,2x1,9
12	864-00.600.36	Ventilkörper	Valve body	Corps de soupape
14	814-00.600.26	Drücker	Trigger	Gâchette
15	814-00.600.01	Hauptgriff	Main handle	Poignée principal
16	864-00.600.44	Flachdichtung	Washer	Joint plat
17	864-00.600.41	Pumpenzylinder	Pump cylinder	Cylindre
18	867-00.600.62	Dichtkappe	Seal cap	Capuchon d'étanchéité
19-20	814-00.701.00	Schlauch 1,25 L, vollst.	Hose 1,25 L, cpl.	Tuyau 1,25 L, cpl.
20	845-00.704.00	Filter, vollst.	Filter, cpl.	Filtre, cpl.
21	864-00.600.48	O-Ring 60x4	O-ring 60x4	Joint torique 60x4
		Nur die aufgeführten Teile sind lieferbar!	Only the mentioned spare parts are available!	Seules les pièces indiquées sont disponibles!