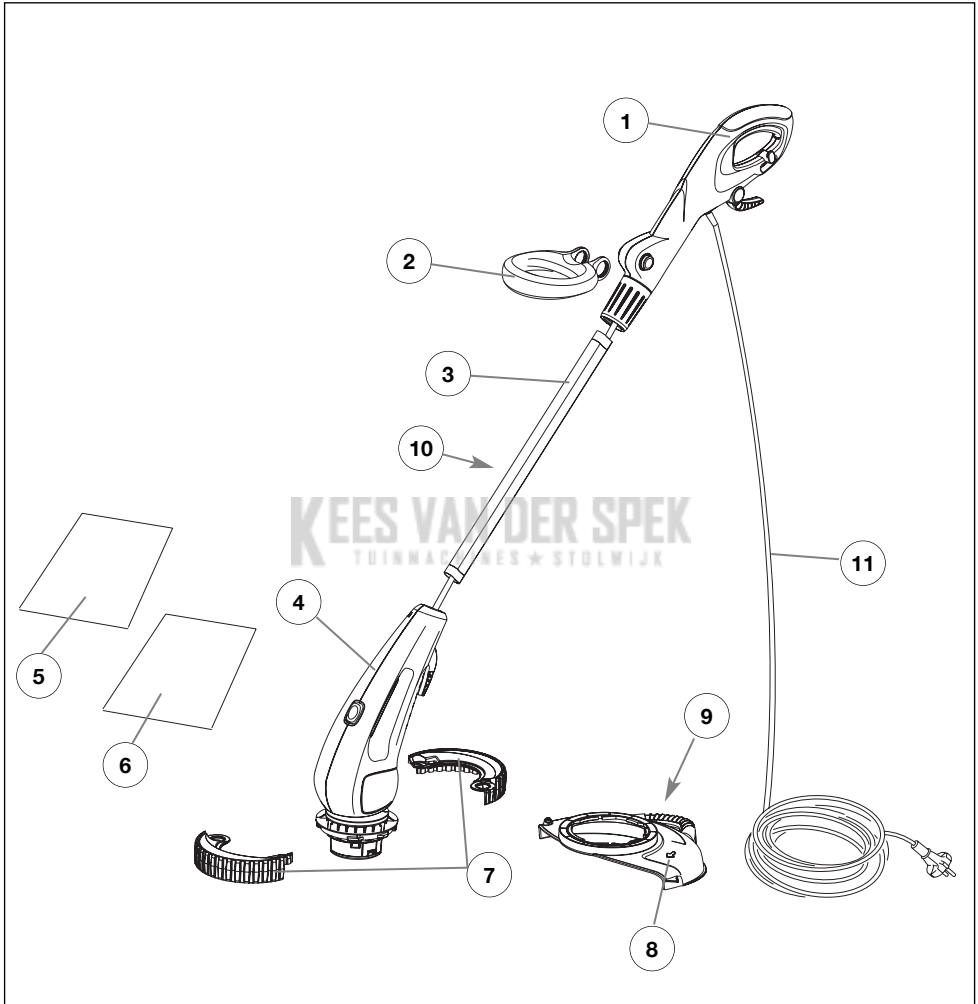


# Flymo

# Contour

POWERPLUS



**GB** CONTENTS

**DE** INHALT

**FR** TABLE DES MATIÈRES

**NL** INHOUD

**NO** INNHOLD

**FI** SISÄLTÖ

**SE** INNEHÅLL

**DK** INDHOLD

**ES** CONTENIDO

**PT** LEGENDA

**IT** INDICE CONTENUTI

**HU** TARTALOMJEGYZÉK

**PL** ZAWARTOŚĆ KARTONU

**CZ** POPIS STROJE

**SK** OBSAH

**SI** VSEBINA

5119745-03

**GB - CONTENTS**

1. Switch Handle
2. Steady Handle
3. Tube
4. Trimmer Head
5. Instruction Manual
6. Safety Manual
7. Wheel
8. Safety Guard
9. Warning Label
10. Product Rating Label
11. Electric Cable with Moulded on Plug

**DE - INHALT**

1. Schalter-Griff
2. Haltegriff
3. Rohr
4. Trimmerkopf
5. Bedienungsanleitung
6. Sicherheit handbuch
7. Rad
8. Schutzvorrichtung
9. Warnetikett
10. Produkttypenschild
11. Geräte kabel mit anwulknisiertem Geräte stecker

**FR - TABLE DES MATIÈRES**

1. Manette de contact
2. Poignée auxiliaire
3. Tube
4. Tête de la désherbeuse
5. Manuel d'Instructions
6. Manuel de sûreté
7. Roue
8. Carter
9. Etiquette d'avertissement
10. Plaque des Caractéristiques du Produit
11. Câble électrique avec fiche moulée

**NL - INHOUD**

1. Schakelhendel
2. Tweede handvat
3. Buis
4. Trimmerkop
5. Handleiding
6. Zekerheid manueel
7. Wiel
8. Beschermplaat
9. Waarschuwingsetiket
10. Product-informatielabel
11. Snoer met aangespoten stekker

**NO - INNHOLD**

1. Bryterhåndtak
2. Håndtaksbøyle
3. Rør
4. Trimmerhode
5. Bruksanvisning
6. Sikkerhets håndbok
7. Hjul
8. Trimmerskjerm
9. Advarselsetikett
10. Produktmerking
11. Elektrisk ledning med integrert stopsel

**FI - SISÄLTÖ**

1. Käynnistyskahva
2. Vakain
3. Varsi
4. Siistijän pää
5. Käyttöopas
6. Turva käsikirja
7. Pyörä
8. Teränsuojus
9. Takuukortti
10. Ruohonleikkurin arvokilpi
11. Verkkojohto ja umpipistoke

**SE - INNEHÅLL**

1. Brytarhandtag
2. Stödhandtag
3. Skaft
4. Trimmerhuvud
5. Bruksanvisning
6. Säkerhets manual
7. Hjul
8. Trimmersköld
9. Varningsetikett
10. Produktmärkning
11. Elektrisk sladd med formad på-plugg

**DK - INDHOLD**

1. Omskifterhåndtag
2. Støttehåndtag
3. Rør
4. Trimmerhoved
5. Brugsvejledning
6. Sikkerhed håndbog
7. Hjul
8. Beskyttelsesskærm
9. Advarselmærkat
10. Produktets mærkeskilt
11. Elledning med sammenstøbt stik

**ES - CONTENIDO**

1. Mango del interruptor
2. Manilla del asa
3. Tubo
4. Cabeza de recortadora
5. Manual de instrucciones
6. Manual de seguridad
7. Rueda
8. Cubierta protectora
9. Etiqueta de Advertencia
10. Placa de Características del Producto
11. Cable eléctrico con enchufe moldeado en él

**PT - LEGENDA**

1. Pega do interruptor
2. Pega fixa
3. Tubo
4. Cabeça de corte
5. Manual de Instruções
6. Manual de segurança
7. Roda
8. Protecção de segurança
9. Etiqueta de Aviso
10. Rótulo de Avaliação do Produto
11. Cabo eléctrico com ficha moldada

**IT - INDICE CONTENUTI**

1. Maniglia d'interruzione
2. Impugnatura
3. Tubo
4. Testa tagliabordi
5. Manuale di istruzioni
6. Manuale di sicurezza
7. Ruota
8. Protezione testa di taglio
9. Etichetta di pericolo
10. Etichetta dati del prodotto
11. Cavo elettrico con spina stampata

**HU - TARTALOMJEGYZÉK**

1. Kézikapcsoló
2. Alsó fogantyú
3. Cső
4. Trimmelő fej
5. Kezelési útmutató
6. Biztonság kézi
7. Kerék
8. Biztonsági perem
9. Figyelmeztető címke
10. Termékinformációs
11. Elektromos kábel öntött dugóval

**PL - ZAWARTOSC KARTONU**

1. Rączka przełącznika
2. Uchwyt
3. Ramie
4. Głowica tnąca
5. Instrukcja Obsługi
6. Kasa ręczny
7. Koło
8. Osłona bezpieczeństwa
9. Znaki bezpieczeństwa
10. Tabliczka znamionowa
11. Przewód z wtyczką

**CZ - POPIS STROJE**

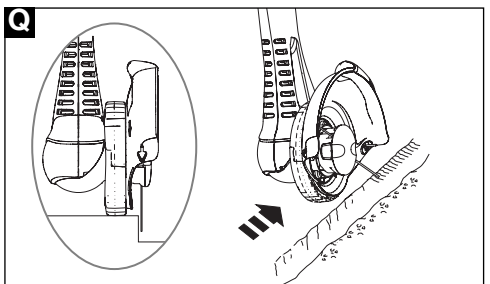
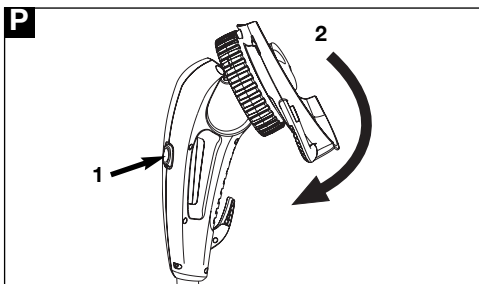
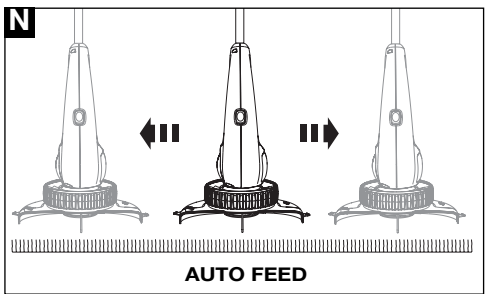
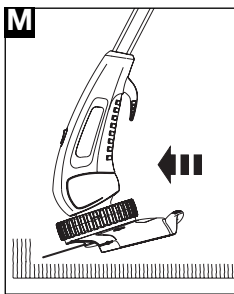
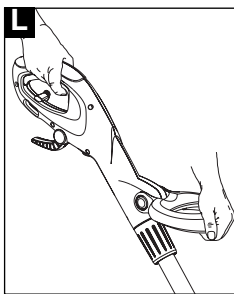
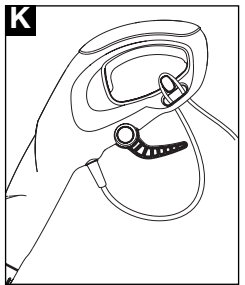
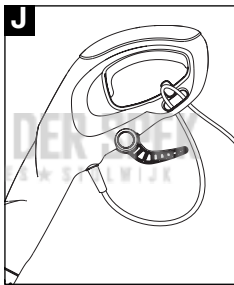
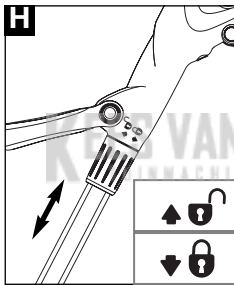
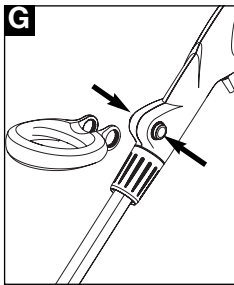
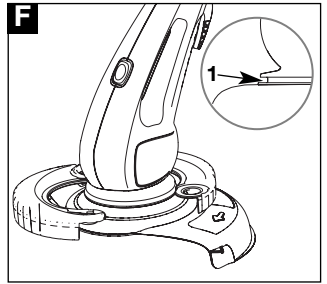
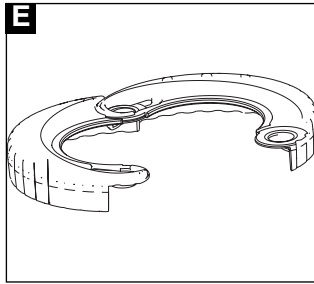
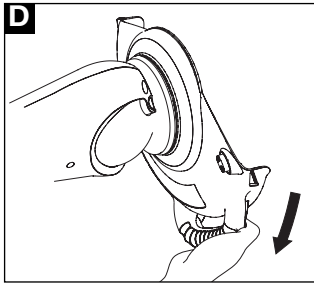
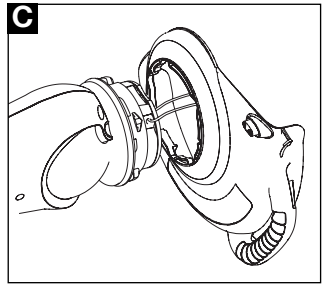
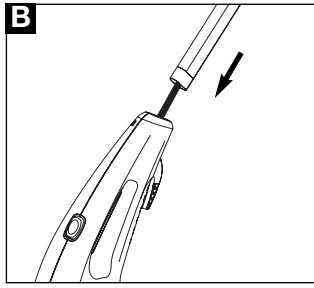
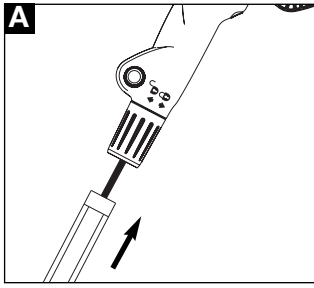
1. Spínací rukojeť
2. Pevná rukojeť
3. Trubica
4. Hlava vyžínače
5. Návod k obsluze
6. Bezpečnostní pokyny
7. Kolo
8. Ochranný kryt
9. Výstražný štítek
10. Typový štítek výrobku
11. Elektrický kábel s nalízanou zástrčkou

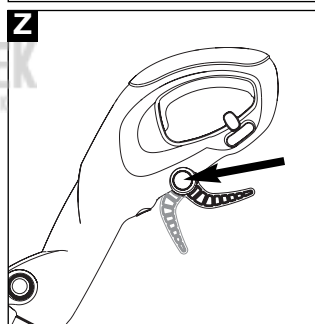
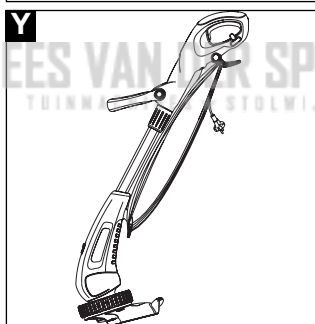
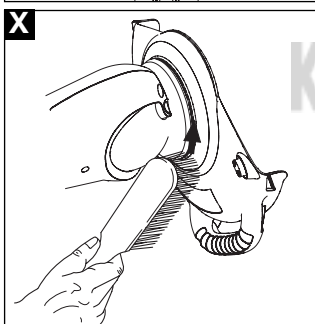
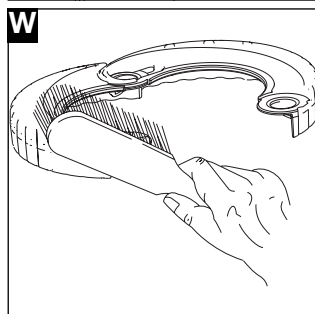
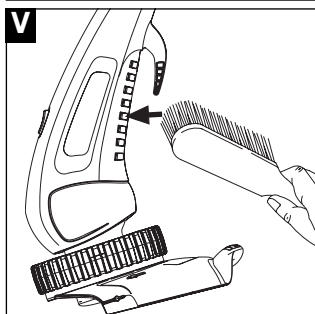
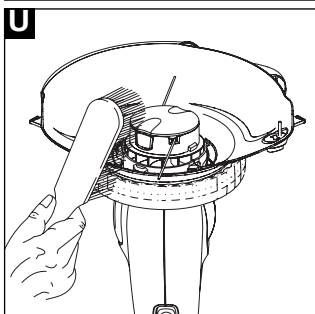
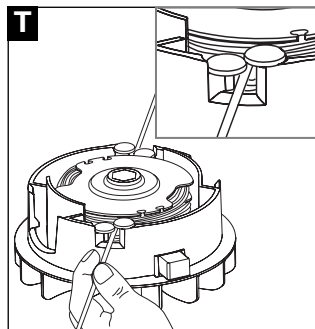
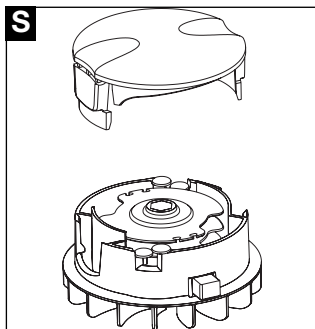
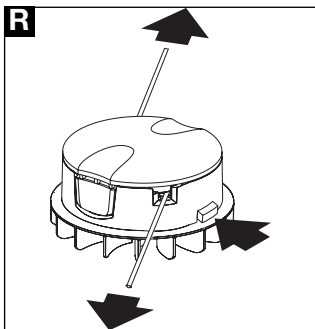
**SK - OBSAH**

1. Spínacia rúčka
2. Oporná rukoväť
3. Trubica
4. Hlava kosačky
5. Príručka
6. Ochranný ručný
7. Koleso
8. Ochranný kryt
9. Varovný štítok
10. Prístrojový štítok
11. Elektrický kábel s odlievanou zástrčkou

**SI - VSEBINA**

1. Ročaj s stikalom
2. Ravnotežno držalo
3. Cev
4. Glava trimerja
5. Priročnik
6. Varnost učbenik
7. Kolesce
8. Varnostno vodilo
9. Opozorilna oznaka
10. Tipna tablica
11. Električni kábel z vtičakom





**GB** **DO NOT** use liquids for cleaning.  
**DE** Zur Reinigung **KEINE** Flüssigkeiten verwenden.  
**FR** **NE PAS** utiliser de produit liquide pour le nettoyage.  
**NL** Voor het reinigen **NOOIT** vloeistof-ten gebruiken.  
**NO** Flytende midler **MÅ IKKE** brukes til rengjøring.

**FI** **ÄLÄ** käyttää nesteitä puhdistamiseen.  
**SE** **ANVÄND INTE** vätskor för rengöring.  
**DK** **BRUG IKKE** væske til rengøring.  
**ES** **NO** utilice líquidos para la limpieza.  
**IT** **NON** usare liquidi per la pulizia.  
**HU** **NE** használjon folyadékot tisztításra.

**PL** **NIE** używać płynów do czyszczenia.  
**CZ** K čištění **NEPOUŽÍVEJTE** kapaliny.  
**SK** **NEPOUŽÍVAJTE** na čistenie tekutých materiálov.  
**SI** **NE** uporabljajte raznih tekočin za čiščenje.

**GB** For further advice or repairs, contact your local dealer.  
**DE** Für weitere Empfehlungen oder Reparaturarbeiten setzen Sie sich bitte mit Ihrem örtlichen Händler in Verbindung.  
**FR** Pour en savoir plus ou pour toute réparation, contactez votre revendeur local.  
**NL** Voor nadere informatie over reparaties kunt u contact opnemen met uw plaatselijke leverancier.  
**NO** Ta kontakt med din lokale forhandler angående ytterligere opplysninger eller reparasjoner.

**FI** Tarkempia ohjeita tai tieto korjauksista saat paikalliselta jälleenmyyjältä.  
**SE** För ytterligare rådgivning eller reparationer, kontakta din lokala återförsäljare.  
**DK** For yderlige vejledning eller reparation skal du kontakte din lokale forhandler.  
**ES** Si desea consejos adicionales o reparación, contacte con su distribuidor local.  
**PT** Para orientação adicional ou reparações, contacte o seu agente local.

**IT** Per ulteriori consigli o riparazioni contattare il rivenditore locale.  
**HU** További tanácsért vagy javítás szükségessége esetén forduljon a helyi forgalmazóhoz.  
**PL** W sprawie porad lub napraw skontaktować się z miejscowym przedstawicielem.  
**CZ** O radu nebo opravu požádejte svého místního prodejce.  
**SK** Dalšie informácie a opravy zabezpečí váš lokálny predajca.  
**SI** Za nadaljnja navodila ali popravila kontaktirajte vasega lokalnega prodajalca.

## EC DECLARATION OF CONFORMITY

I, the undersigned M. Bowden of Husqvarna Outdoor Products, Aycliffe Industrial Park, <b>NEWTON AYCLIFFE</b> , Co. Durham. DL5 6UP. Certify that the Product:- Category..... <b>Electric Lawn Trimmer</b> Make..... <b>Husqvarna Outdoor Products</b> Conforms to the specifications of Directive 2000/14/EC	I, the undersigned M. Bowden of Husqvarna Outdoor Products, Aycliffe Industrial Park, <b>NEWTON AYCLIFFE</b> , Co. Durham. DL5 6UP. Certify the maximum weighted sound pressure level recorded on a sample of the above product at the operator position under free field conditions was: -	I, the undersigned M. Bowden of Husqvarna Outdoor Products, Aycliffe Industrial Park, <b>NEWTON AYCLIFFE</b> , Co. Durham. DL5 6UP. Certify the maximum weighted root mean square value recorded on a sample of the above product at the operators hand position was: -
Type of Cutting Device..... <b>Cutting Line</b> Identification of Series..... <b>See Product Rating Label</b> Conformity Assessment Procedure..... <b>ANNEX VI</b> Notified Body..... <b>Intertek, Clevee Road, Leatherhead, Surrey, KT22 7SB England</b> Other Directives:-..... <b>98/37/EC, 89/336/EEC, 73/23/EEC</b> & applicable standards:-..... <b>EN786, EN60335-1, EN60335-2-91, EN61000-3-2, EN61000-3-3, EN55014-1, EN50366</b>	Type..... <b>A</b> Width of Cut..... <b>B</b> Speed of Rotation of Cutting Device..... <b>C</b> Guaranteed sound power level..... <b>D</b> Measured Sound Power Level..... <b>E</b> Level..... <b>F</b> Value..... <b>G</b> Weight..... <b>H</b>	

## EC KONFORMITÄTSEKTLÄRUNG

Ich, der Unterzeichner M. Bowden of Husqvarna Outdoor Products, Aycliffe Industrial Park, <b>NEWTON AYCLIFFE</b> , Co. Durham. DL5 6UP. Bescheinige, dass das Produkt:- Kategorie..... <b>Elektrosenstrimmer</b> Fabrikat..... <b>Husqvarna Outdoor Products</b> die Spezifikationen der Direktive 2000/14/EG erfüllt	Ich, der Unterzeichner M. Bowden, Husqvarna Outdoor Products, Aycliffe Industrial Park, <b>NEWTON AYCLIFFE</b> , Co. Durham, DL5 6UP, bescheinige hiermit, dass der maximale gewichtete Schalldruckpegel, der anhand eines Modells des obigen Produkts an der Bedienerposition unter Freifeldbedingungen aufgezeichnet wurde, den folgenden Wert betrug:	Ich, der Unterzeichner M. Bowden, Husqvarna Outdoor Products, Aycliffe Industrial Park, <b>NEWTON AYCLIFFE</b> , Co. Durham, DL5 6UP, bescheinige hiermit, dass der maximale gewichtete Vibrationseffektivwert, der anhand eines Modells des obigen Produkts an der Handposition des Bedieners aufgezeichnet wurde, den folgenden Wert betrug:
Schneidwerktyp..... <b>Schnur</b> Identifizierung der Reihe..... <b>Siehe Produkttypenschild</b> Konformitätsbestätigungsverfahren..... <b>ANNEX VI</b> Benachrichtigte Behörde..... <b>Intertek, Clevee Road, Leatherhead, Surrey, KT22 7SB England</b> Andere Direktiven:-..... <b>98/37/EC, 89/336/EEC, 73/23/EEC</b> und Normen:-..... <b>EN786, EN60335-1, EN60335-2-91, EN61000-3-2, EN61000-3-3, EN55014-1, EN50366</b>	Typ..... <b>A</b> Schrittbreite..... <b>B</b> Umdrehungsgeschwindigkeit des Schneidwerks..... <b>C</b> Garantiertes Geräuschpegel..... <b>D</b> Gemessener Geräuschpegel..... <b>E</b> Höhe..... <b>F</b> Wert..... <b>G</b> Gewicht..... <b>H</b>	

## EC DÉCLARATION DE CONFORMITÉ

Je soussigné M. Bowden of Husqvarna Outdoor Products, Aycliffe Industrial Park, <b>NEWTON AYCLIFFE</b> , Co. Durham. DL5 6UP. Certifie que ce produit:- Catégorie..... <b>Coupe-bordure électrique</b> Marque..... <b>Husqvarna Outdoor Products</b> est conforme aux spécifications de la Directive 2000/14/EC	Je soussigné M. Bowden, Husqvarna Outdoor Products, Aycliffe Industrial Park, <b>NEWTON AYCLIFFE</b> , Co. Durham, DL5 6UP, Certifie qu'un échantillon du produit ci-dessus a été essayé et que le niveau maximum pondéré de pression acoustique enregistré à la position de l'opérateur en champ libre était de :	Je soussigné M. Bowden, Husqvarna Outdoor Products, Aycliffe Industrial Park, <b>NEWTON AYCLIFFE</b> , Co. Durham, DL5 6UP, Certifie qu'un échantillon du produit ci-dessus a été essayé et que la moyenne quadratique pondérée des vibrations enregistrées à la position de la main de l'opérateur était de :
Type d'outil de coupe..... <b>Fil de coupe</b> Identification de la série..... <b>Voir la Plaque de D'identification</b> Procédure d'évaluation de la conformité..... <b>ANNEX VI</b> Organisme notifié..... <b>Intertek, Clevee Road, Leatherhead, Surrey, KT22 7SB England</b> Autres directives..... <b>98/37/EC, 89/336/EEC, 73/23/EEC</b> et aux normes..... <b>EN786, EN60335-1, EN60335-2-91, EN61000-3-2, EN61000-3-3, EN55014-1, EN50366</b>	Type..... <b>A</b> Largeur de coupe..... <b>B</b> Vitesse de rotation de l'outil de coupe..... <b>C</b> Niveau garanti de puissance sonore..... <b>D</b> Niveau mesuré de puissance sonore..... <b>E</b> Valeur..... <b>F</b> Poids..... <b>H</b>	

## EC CONFORMITEITSVERKLARING

Ik, ondergetekende M. Bowden of Husqvarna Outdoor Products, Aycliffe Industrial Park, <b>NEWTON AYCLIFFE</b> , Co. Durham. DL5 6UP. Verklaart dat het product:- Categorie..... <b>Elektrische gazonmaaiër</b> Merk..... <b>Husqvarna Outdoor Products</b> Voldoet aan de specificaties van directief 2000/14/EC	Ik, ondergetekende M. Bowden, Husqvarna Outdoor Products, Aycliffe Industrial Park, <b>NEWTON AYCLIFFE</b> , Co. Durham, DL5 6UP, verklaart hierbij dat de maximum gewogen geluidsruik die is gemeten bij een monster van het bovengenoemde product op de hoogte van de gebruiker als volgt is:	Ik, ondergetekende M. Bowden, Husqvarna Outdoor Products, Aycliffe Industrial Park, <b>NEWTON AYCLIFFE</b> , Co. Durham, DL5 6UP, verklaart hierbij dat de maximum gewogen effectieve waarde die is gemeten bij een monster van het bovengenoemde product bij de hand van de gebruiker als volgt is:
Type maaier..... <b>Snijdraad</b> Identificatie van serie..... <b>Zie Productlabel</b> Procedure voor het beoordelen van conformiteit..... <b>ANNEX VI</b> Op de hoogte gestelde instantie..... <b>Intertek, Clevee Road, Leatherhead, Surrey, KT22 7SB England</b> Andere directieven..... <b>98/37/EC, 89/336/EEC, 73/23/EEC</b> en aan de volgende normen..... <b>EN786, EN60335-1, EN60335-2-91, EN61000-3-2, EN61000-3-3, EN55014-1, EN50366</b>	Type..... <b>A</b> Maatbreedte..... <b>B</b> Toerental maaier..... <b>C</b> Gegarandeerd geluidsvermogen..... <b>D</b> Gemeten geluidsvermogen..... <b>E</b> Niveau..... <b>F</b> Waarde..... <b>G</b> Gewicht..... <b>H</b>	

## EC KONFORMITETSEKTLÄRUNG

Undertegnede, M. Bowden of Husqvarna Outdoor Products, Aycliffe Industrial Park, <b>NEWTON AYCLIFFE</b> , Co. Durham. DL5 6UP. Attesterer at produkt:- Kategori..... <b>Elektrisk plenklipper</b> Mærke..... <b>Husqvarna Outdoor Products</b> Svarer til spesifikasjonene i Direktiv 2000/14/EC	Undertegnede, M. Bowden, Husqvarna Outdoor Products, Aycliffe Industrial Park, <b>NEWTON AYCLIFFE</b> , Co. Durham, DL5 6UP. Bevitrer at maksimalt belastet lydtryknivå registrert på en prøve av produktet ovenfor ved brukerens plassering under fritt felt, var:	Undertegnede, M. Bowden, Husqvarna Outdoor Products, Aycliffe Industrial Park, <b>NEWTON AYCLIFFE</b> , Co. Durham, DL5 6UP. Bevitrer at maksimalt belastet effektverdi på en prøve på produktet ovenfor registrert ved plasseringen av brukerens hånd, var:
Type klippemrning..... <b>Snittlinje</b> Serieidentifikasjon..... <b>Se Produktets Klassifiseringsetikett</b> Prosedyre for konformitetsvurdering..... <b>ANNEX VI</b> Etat det er meldt fra til..... <b>Intertek, Clevee Road, Leatherhead, Surrey, KT22 7SB England</b> Andre direktiver..... <b>98/37/EC, 89/336/EEC, 73/23/EEC</b> og standarder..... <b>EN786, EN60335-1, EN60335-2-91, EN61000-3-2, EN61000-3-3, EN55014-1, EN50366</b>	Type..... <b>A</b> Klippebredde..... <b>B</b> Klippemrningens rotasjonsshastighet..... <b>C</b> Garantert lydkraftnivå..... <b>D</b> Målt lydkraftnivå..... <b>E</b> Nivå..... <b>F</b> Verd..... <b>G</b> Vekt..... <b>H</b>	

## EC VAATIMUSTENMUSTENMUKAISUUSVAKUUTUS

Minin allekirjoittanut M. Bowden of Husqvarna Outdoor Products, Aycliffe Industrial Park, <b>NEWTON AYCLIFFE</b> , Co. Durham. DL5 6UP. Varmistaa, että laite:- Luokitus..... <b>Sähkökäyttöinen nurmikonsistijä</b> Merkki..... <b>Husqvarna Outdoor Products</b> Vastaa direktiivin 2000/14/ETY vaatimuksia.	Minin allekirjoittanut M. Bowden, Husqvarna Outdoor Products, Aycliffe Industrial Park, <b>NEWTON AYCLIFFE</b> , Co. Durham DL5 6UP. Todistan, että yllä olevan tuotteen näytekappaleesta äänitetty suurin äänitaso käyttäjän kohdalla avoimessa tilassa oli:	Minin allekirjoittanut M. Bowden, Husqvarna Outdoor Products, Aycliffe Industrial Park, <b>NEWTON AYCLIFFE</b> , Co. Durham DL5 6UP. Todistan, että yllä olevan tuotteen näytekappaleesta äänitetty suurin painotettu tehollisarvo käyttäjän käden kohdalla oli:
Leikkauslaitteen tyyppi..... <b>Leikkusuilma</b> Sarjan Tunnus..... <b>Katso Tuotteen Arvokilpiä</b> Yhdenmukaisuusarviointi..... <b>ANNEX VI</b> Tiedotusosaosuoli..... <b>Intertek, Cleeve Road, Leatherhead, Surrey, KT22 7SB England</b> Muut direktiivit..... <b>98/37/EC, 89/336/EEC, 73/23/EEC</b> sekä standardeja..... <b>EN786, EN60335-1, EN60335-2-91, EN61000-3-2, EN61000-3-3, EN55014-1, EN50366</b>	Typpi..... <b>A</b> Leikkausveys..... <b>B</b> Leikkauslaitteen pyörimisnopeus..... <b>C</b> Taattu luotettava tehontaso..... <b>D</b> Mitattu luotettava tehontaso..... <b>E</b> Taso..... <b>F</b> Arvo..... <b>G</b> Paino..... <b>H</b>	

## EC FÖRSÄKRAN OM ÖVERENSSTÄMMELSE

Jag, undertecknad M. Bowden of Husqvarna Outdoor Products, Aycliffe Industrial Park, <b>NEWTON AYCLIFFE</b> , Co. Durham. DL5 6UP. Intyga att produkten:- Kategori..... <b>Elektrisk kantklippare</b> Tillverkare..... <b>Husqvarna Outdoor Products</b> Överensstämmer med specifikationerna i direktiv 2000/14/EC	Jag, undertecknad M. Bowden, Husqvarna Outdoor Products, Aycliffe Industrial Park, <b>NEWTON AYCLIFFE</b> , Co. Durham, DL5 6UP, intygar härmed att det maximala viktade ljudtrycket inspelat på ett prov av den ovan nämnda produkt vid operatörspositionen under fritätsförhållanden var:	Jag, undertecknad M. Bowden, Husqvarna Outdoor Products, Aycliffe Industrial Park, <b>NEWTON AYCLIFFE</b> , Co. Durham, DL5 6UP, intygar härmed att det maximala viktade effektvärde inspelat på ett prov av den ovan nämnda produkt vid operatörspositionen under fritätsförhållanden var:
Typ av klippanordning..... <b>Skärtråd</b> Identifiering av serie..... <b>Se Produktidentifieringsetikett</b> Metod för bedömning av överensstämmelse..... <b>ANNEX VI</b> Notifierat organ..... <b>Intertek, Cleeve Road, Leatherhead, Surrey, KT22 7SB England</b> Andra direktiv..... <b>98/37/EC, 89/336/EEC, 73/23/EEC</b> samt följande standarder..... <b>EN786, EN60335-1, EN60335-2-91, EN61000-3-2, EN61000-3-3, EN55014-1, EN50366</b>	Typ..... <b>A</b> Klippbredd..... <b>B</b> Varvtal på klippanordning..... <b>C</b> Garanterat ljudnivå på motor..... <b>D</b> Uppmått ljudnivå på motor..... <b>E</b> Nivå..... <b>F</b> Värde..... <b>G</b> Vikt..... <b>H</b>	

## EC OVERENSSTEMMELSEERKLÆRING

Undertegnede, M. Bowden of Husqvarna Outdoor Products, Aycliffe Industrial Park, <b>NEWTON AYCLIFFE</b> , Co. Durham. DL5 6UP. Kontrolirer, at produktet:- Kategori..... <b>Elektrisk græstrimmer</b> Fabrikat..... <b>Husqvarna Outdoor Products</b> over holder specifikationerne i direktiv 2000/14/EOF	Undertegnede, M. Bowden, Husqvarna Outdoor Products, Aycliffe Industrial Park, <b>NEWTON AYCLIFFE</b> , Co. Durham DL5 6UP, attesterer herved, at det maksimale vægtede lydtryksniveau, som er blevet målt på en prøve af ovenstående produkt på brugerpositionen under fritfæltsforhold, var:	Undertegnede, M. Bowden, Husqvarna Outdoor Products, Aycliffe Industrial Park, <b>NEWTON AYCLIFFE</b> , Co. Durham DL5 6UP, attesterer herved, at den maksimale vægtede effektværdi, som er blevet målt på en prøve af ovenstående produkt ved brugerens håndposition, var:
Type klippeenhed..... <b>Klippeblad</b> Identifikation af serie..... <b>Se Produktmærkat</b> Fremgangsmåde til vurdering af overensstemmelse..... <b>ANNEX VI</b> Underrettet organ..... <b>Intertek, Cleeve Road, Leatherhead, Surrey, KT22 7SB England</b> Andre direktiver..... <b>98/37/EC, 89/336/EEC, 73/23/EEC</b> og standarderne..... <b>EN786, EN60335-1, EN60335-2-91, EN61000-3-2, EN61000-3-3, EN55014-1, EN50366</b>	Type..... <b>A</b> Klippebredde..... <b>B</b> Klippeenhedens rotationshastighed..... <b>C</b> Garanteret lyd effekt niveau..... <b>D</b> Målt lyd effekt niveau..... <b>E</b> Niveau..... <b>F</b> Værdi..... <b>G</b> Vægt..... <b>H</b>	

## EC DECLARACIÓN DE CONFORMIDAD

El abajo firmante M. Bowden of Husqvarna Outdoor Products, Aycliffe Industrial Park, <b>NEWTON AYCLIFFE</b> , Co. Durham. DL5 6UP. Certifico que el product:- Categoría..... <b>Cortadora de césped eléctrica</b> Marca..... <b>Husqvarna Outdoor Products</b> Está conforme con las especificaciones de la Directiva 2000/14/EC	El abajo firmante M. Bowden, Husqvarna Outdoor Products, Aycliffe Industrial Park, <b>NEWTON AYCLIFFE</b> , Co. Durham DL5 6UP. Certifico que el nivel máximo de presión de ruido medio registrado en una muestra del producto anterior en la posición del operario bajo condiciones de campo libre ha sido de:	El abajo firmante M. Bowden, Husqvarna Outdoor Products, Aycliffe Industrial Park, <b>NEWTON AYCLIFFE</b> , Co. Durham DL5 6UP. Certifico que el valor cuadrático medio ponderado registrado en una muestra del producto anterior en la posición de la mano del operario ha sido de:
Tipo de dispositivo de corte..... <b>Cordón de corte</b> Identificación de la serie..... <b>Ver Etiqueta de Identificación Del Producto</b> Procedimiento de evaluación de conformidad..... <b>ANNEX VI</b> Organismo notificado..... <b>Intertek, Cleeve Road, Leatherhead, Surrey, KT22 7SB England</b> Otras directivas..... <b>98/37/EC, 89/336/EEC, 73/23/EEC</b> y con las normativas..... <b>EN786, EN60335-1, EN60335-2-91, EN61000-3-2, EN61000-3-3, EN55014-1, EN50366</b>	Tipo..... <b>A</b> Anchura de corte..... <b>B</b> Velocidad de rotación del dispositivo de corte..... <b>C</b> Nivel de potencia sonora garantizado..... <b>D</b> Nivel de potencia sonora medio..... <b>E</b> Nivel..... <b>F</b> Valor..... <b>G</b> Peso..... <b>H</b>	

## EC DECLARAÇÃO DE CONFORMIDADE

Eu, abaixo assinado, M. Bowden of Husqvarna Outdoor Products, Aycliffe Industrial Park, <b>NEWTON AYCLIFFE</b> , Co. Durham. DL5 6UP. Certifico que o produto:- Categoria..... <b>Maquina de Cortar Relva (Trimmer) Eléctrica</b> Marca..... <b>Husqvarna Outdoor Products</b> Está em conformidade com a Directiva 2000/14/CE	Eu, abaixo assinado, M. Bowden, Husqvarna Outdoor Products, Aycliffe Industrial Park, <b>NEWTON AYCLIFFE</b> , Co. Durham DL5 6UP. Certifico que o nível de pressão sonora máxima ponderada e registada numa amostra do produto supracitado na posição do operador em condições de campo livre foi de:	Eu, abaixo assinado, M. Bowden, Husqvarna Outdoor Products, Aycliffe Industrial Park, <b>NEWTON AYCLIFFE</b> , Co. Durham DL5 6UP. Certifico que o valor médio quadrático máximo ponderado e registado numa amostra do produto supracitado na posição da mão do operador foi de:
Tipo de Dispositivo de Corte..... <b>Linha de Corte</b> Identificação da série..... <b>Consulte a Etiqueta de Especificações do Produto</b> Procedimento de Avaliação de Conformidade..... <b>ANNEX VI</b> Órgão Notificado..... <b>Intertek, Cleeve Road, Leatherhead, Surrey, KT22 7SB England</b> Outras Directivas..... <b>98/37/EC, 89/336/EEC, 73/23/EEC</b> e com as normas..... <b>EN786, EN60335-1, EN60335-2-91, EN61000-3-2, EN61000-3-3, EN55014-1, EN50366</b>	Tipo..... <b>A</b> Largura de Corte..... <b>B</b> Velocidade de Rotação do Dispositivo de Corte..... <b>C</b> Nivel de Intensidade de Som Garantido..... <b>D</b> Nivel de Intensidade de Som Medido..... <b>E</b> Nivel..... <b>F</b> Valor..... <b>G</b> Peso..... <b>H</b>	

## EC DICHIARAZIONE DI CONFORMITÀ

Il sottoscritto M. Bowden of Husqvarna Outdoor Products, Aycliffe Industrial Park, <b>NEWTON AYCLIFFE</b> , Co. Durham. DL5 6UP. Certificare che il prodotto:- Categoria..... <b>Tagliabordi elettrico</b> Marca..... <b>Husqvarna Outdoor Products</b> è conforme alle normative della Direttiva 2000/14/CE	Il sottoscritto, M. Bowden, Husqvarna Outdoor Products, Aycliffe Industrial Park, <b>NEWTON AYCLIFFE</b> , Co. Durham, DL5 6UP, certifica che il livello massimo ponderato di pressione sonora registrato su un campione del prodotto indicato sopra in corrispondenza della posizione dell'operatore in condizioni di campo libero è risultato pari a:	Il sottoscritto, M. Bowden, Husqvarna Outdoor Products, Aycliffe Industrial Park, <b>NEWTON AYCLIFFE</b> , Co. Durham, DL5 6UP, certifica che il valore quadratico medio ponderato massimo registrato su un campione del prodotto indicato sopra in corrispondenza della posizione della mano dell'operatore è risultato pari a:
Tipo di lama..... <b>Linea tagliente</b> Identificazione serie..... <b>Vedi Etichetta Dati Prodotto</b> Procedura di valutazione della conformità..... <b>ANNEX VI</b> Ente notificato..... <b>Intertek, Cleeve Road, Leatherhead, Surrey, KT22 7SB England</b> Altre direttive..... <b>98/37/EC, 89/336/EEC, 73/23/EEC</b> e alle normative..... <b>EN786, EN60335-1, EN60335-2-91, EN61000-3-2, EN61000-3-3, EN55014-1, EN50366</b>	Tipo..... <b>A</b> Larghezza di taglio..... <b>B</b> Velocità di rotazione della lama..... <b>C</b> Livello sonoro garantito..... <b>D</b> Livello sonoro misurato..... <b>E</b> Livello..... <b>F</b> Valore..... <b>G</b> Peso..... <b>H</b>	

## EC MEGFELELŐSÉGI TANUSÍTVÁNY

Alulírott, M. Bowden of Husqvarna Outdoor Products, Aycliffe Industrial Park, <b>NEWTON AYCLIFFE</b> , Co. Durham. DL5 6UP. Alulírrott, tanusítom, hogy a termék:- Kategória..... <b>Elektromos trimmelő</b> Gyártárny..... <b>Husqvarna Outdoor Products</b> Megfelel a 2000/14/EC direktívák specifikációjának	Alulírott, M. Bowden, Husqvarna Outdoor Products, Aycliffe Industrial Park, <b>NEWTON AYCLIFFE</b> , Co. Durham. DL5 6UP igazolom, hogy a fenti termék egy mintáján a szabad hangterít, kezelői helyzetben rögzített, maximálisan nehezített hangnyomószint a következő volt:	Alulírott, M. Bowden, Husqvarna Outdoor Products, Aycliffe Industrial Park, <b>NEWTON AYCLIFFE</b> , Co. Durham. DL5 6UP igazolom, hogy a fenti termék egy mintáján a kezelői helyzetben rögzített, maximálisan súlyozott, effektív bemeneti zajhőmérséklet a következő volt:
Vágóéltípus..... <b>Vágókés</b> Széria azonosító..... <b>Védő Termékmínősítő Cédulát</b> Termékmegfelelőség..... <b>ANNEX VI</b> Értéstelet..... <b>Intertek, Cleeve Road, Leatherhead, Surrey, KT22 7SB England</b> Egyéb direktívák..... <b>98/37/EC, 89/336/EEC, 73/23/EEC</b> valamint az..... <b>EN786, EN60335-1, EN60335-2-91, EN61000-3-2, EN61000-3-3, EN55014-1, EN50366</b>	Tipus..... <b>A</b> Vágóélesség..... <b>B</b> Vágóélt forgássebessége..... <b>C</b> Garantiált hangerőszint..... <b>D</b> Mért hangerőszint..... <b>E</b> Szint..... <b>F</b> Érték..... <b>G</b> Súly..... <b>H</b>	

## EC DEKLARACJA ZGODNOŚCI

Ja, niżej podpisany M. Bowden of Husqvarna Outdoor Products, Aycliffe Industrial Park, <b>NEWTON AYCLIFFE</b> , Co. Durham. DL5 6UP. Zaświadczam się że produkt:- Kategoria..... <b>Elektryczna kosiarka do trawników</b> Wykonanie..... <b>Husqvarna Outdoor Products</b> Odpowiada wymaganiom technicznym Dyrektywy Europejskiej Wspólnoty Gospodarczej (EWG) nr 2000/14/EC	Ja, niżej podpisany M. Bowden, Husqvarna Outdoor Products, Aycliffe Industrial Park, <b>NEWTON AYCLIFFE</b> , Co. Durham DL5 6UP. Oświadczam, że maksymalny poziom ciśnienia akustycznego w przetrznię otwartej mierzonej w pozycji operatora na modelu powyższego wyrobu wynosił:	Ja, niżej podpisany M. Bowden, Husqvarna Outdoor Products, Aycliffe Industrial Park, <b>NEWTON AYCLIFFE</b> , Co. Durham DL5 6UP. Oświadczam, że maksymalna wartość średniej kwadratowej mierzonej na modelu powyższego wyrobu w pozycji reki operatora wyniosła:
Typ Urządzenia Tnącego..... <b>Linka tnąca</b> Identyfikacja serii..... <b>Patrz Tabliczka Znamionowa Wyrobu</b> Procedura Oceny Zgodności..... <b>ANNEX VI</b> Organ Rejestrujący..... <b>Intertek, Cleeve Road, Leatherhead, Surrey, KT22 7SB England</b> Inne Rejestrowy..... <b>98/37/EC, 89/336/EEC, 73/23/EEC</b> oraz norm..... <b>EN786, EN60335-1, EN60335-2-91, EN61000-3-2, EN61000-3-3, EN55014-1, EN50366</b>	Typ..... <b>A</b> Szerokość koszenia..... <b>B</b> Prędkość Obrótowa Urządzenia Tnącego..... <b>C</b> Gwarantowany Poziom Mocy Akustycznej..... <b>D</b> Mierzony Poziom Mocy Akustycznej..... <b>E</b> Poziom..... <b>F</b> Wartość..... <b>G</b> Odważnik..... <b>H</b>	

## ES PROHLÁŠENÍ O SHODĚ

Já, níže podepsaný M. Bowden, Husqvarna Outdoor Products, Aycliffe Industrial Park, <b>NEWTON AYCLIFFE</b> , Co. Durham. DL5 6UP. Potvrzuji, že tento výrobek:- Kategorie..... <b>Elektrická sekačka na trávu</b> Značka..... <b>Husqvarna Outdoor Products</b> Vyhovuje specifikacím Směrnice 2000/14/EC	Já, níže podepsaný M. Bowden, Husqvarna Outdoor Products, Aycliffe Industrial Park, <b>NEWTON AYCLIFFE</b> , Co. Durham. DL5 6UP. Potvrzuji, že akustický tlak naměřený při maximálním zatížení vzorku shora uvedeného výrobku v uživatelském nastavení za podmínek volného pole byl:	Já, níže podepsaný M. Bowden, Husqvarna Outdoor Products, Aycliffe Industrial Park, <b>NEWTON AYCLIFFE</b> , Co. Durham. DL5 6UP. Potvrzuji, že efektivní hodnota naměřená při maximálním zatížení vzorku shora uvedeného výrobku na ručním uživatelském nastavení byla:
Typ žacího nástroje..... <b>Rezné lanko</b> Identifikace Série..... <b>Viz Výrobní štítek</b> Postup při posuzování shody..... <b>ANNEX VI</b> Autorizovaná osoba..... <b>Intertek, Cleeve Road, Leatherhead, Surrey, KT22 7SB England</b> Použité Směrnice..... <b>98/37/EC, 89/336/EEC, 73/23/EEC</b> a normy..... <b>EN786, EN60335-1, EN60335-2-91, EN61000-3-2, EN61000-3-3, EN55014-1, EN50366</b>	Typ..... <b>A</b> Šířka sečení..... <b>B</b> Počet otáčků žacího nástroje..... <b>C</b> Garantovaný hladina akustického výkonu..... <b>D</b> Naměřená hladina akustického výkonu..... <b>E</b> Úroveň..... <b>F</b> Hodnota..... <b>G</b> Hmotnost..... <b>H</b>	

## EC PREHLÁŠENIE O PRAVNEJ SPOSOBILOSTI TOVARU

Ja, dolupodpisany, M. Bowden of Husqvarna Outdoor Products, Aycliffe Industrial Park, <b>NEWTON AYCLIFFE</b> , Co. Durham. DL5 6UP. Potvrđujem, že výrobok :- Kategória..... <b>Elektrická kosačka trávy</b> Výroba..... <b>Husqvarna Outdoor Products</b> Vyhovuje špecifikáciám uvedeným v Norme 2000/14/EC	Ja, dopodpisany, M. Bowden, Husqvarna Outdoor Products, Aycliffe Industrial Park, v meste <b>NEWTON AYCLIFFE</b> , Co. Durham, DL5 6UP, potvrđujem, že maximálna zvuková hladina, naměřená na vzorku vyššie uvedeného výrobku v pozícii operátora, v podmienkach otvoreného prístanstva, bola:	Ja, dopodpisany, M. Bowden, Husqvarna Outdoor Products, Aycliffe Industrial Park, v meste <b>NEWTON AYCLIFFE</b> , Co. Durham, DL5 6UP, potvrđujem, že maximálna priemerná kvadratická hodnota zrychlenia, naměřená na vzorku vyššie uvedeného výrobku v pozícii ruky operátora, bola:
Typ rezného telesa..... <b>Rezné lanko</b> Identifikácia série..... <b>Vid Štítko Parametrov Výrobku</b> Postupy určenia právnej spôsobilosti tovaru..... <b>ANNEX VI</b> Informované orgány..... <b>Intertek, Cleeve Road, Leatherhead, Surrey, KT22 7SB England</b> Ďalšie nariadenia..... <b>98/37/EC, 89/336/EEC, 73/23/EEC</b> a normám..... <b>EN786, EN60335-1, EN60335-2-91, EN61000-3-2, EN61000-3-3, EN55014-1, EN50366</b>	Typ..... <b>A</b> Šírka skosu..... <b>B</b> Rýchlosť rotácií rezného telesa..... <b>C</b> Garantovaný stupeň sily zvuku..... <b>D</b> Nameryany stupeň sily zvuku..... <b>E</b> Úroveň..... <b>F</b> Hodnota..... <b>G</b> Váha..... <b>H</b>	

## EC IZJAVA PROIZVAJALCA O SKLADNOSTI PROIZVODA Z STANDARDI

Spodaj podpisani M. Bowden of Husqvarna Outdoor Products, Aycliffe Industrial Park, <b>NEWTON AYLCLIFFE</b> , Co. Durham. DL5 6UP. Potrjujemo, da je proizvod:- kategorija..... <b>električni obrezovalnik za robove travnih površin</b> blagovna znamka..... <b>Husqvarna Outdoor Products</b> v skladu z določbami Direktive 2000/14/EC	Spodaj podpisani M. Bowden, Husqvarna Outdoor Products, Aycliffe Industrial Park, <b>NEWTON AYLCLIFFE</b> , Co. Durham DL5 6UP potrjujem, da je bila najvišja utežena raven zvočnega pritiska izmerjena na primerku zgornjega izdelka na mestu uporabnika pod pogoji uporabe na prostem:	Spodaj podpisani M. Bowden, Husqvarna Outdoor Products, Aycliffe Industrial Park, <b>NEWTON AYLCLIFFE</b> , Co. Durham. DL5 6UP potrjujem, da je bila najvišja utežena efektivna vrednost izmerjena na mestu roke uporabnika:
Vrsta naprave za rezanje..... <b>Rezalna nitka</b> Identifikacija serije..... <b>Glej Etiketo Označbe Proizvoda</b> Postopek ugotavljanja skladnosti..... <b>ANNEX VI</b> Obveščeno telo..... <b>Intertek, Cleeve Road, Leatherhead, Surrey. KT22 7SB England</b> Druge direktive..... <b>EN98/97/EC, 99/336/EEC, 73/23/EEC</b> in po standardih ..... <b>EN786, EN60335-1, EN60335-2-91, EN61000-3-2, EN61000-3-3, EN55014-1, EN50366</b>	Tip..... <b>A</b> Širina reza..... <b>B</b> Hitrost rotacije naprave za rezanje..... <b>C</b> Zajamčen nivo hrupa..... <b>D</b> Izmerjen nivo hrupa..... <b>E</b> Nivo..... <b>F</b> Vrednost..... <b>G</b> Obtežitvi..... <b>H</b>	

A	<b>EIT250</b>
B	<b>25 cm</b>
C	<b>10500 RPM</b>
D	<b>96 dB(A)</b>
E	<b>91 dB(A)</b>
F	<b>79 dB(A)</b>
G	<b>2.91 m/s<sup>2</sup></b>
H	<b>3.26 kg</b>

A	<b>EIT300</b>
B	<b>30 cm</b>
C	<b>10300 RPM</b>
D	<b>96 dB(A)</b>
E	<b>95 dB(A)</b>
F	<b>81.8 dB(A)</b>
G	<b>1.37 m/s<sup>2</sup></b>
H	<b>3.45 kg</b>



Newton Aycliffe, 21/11/2006  
 M. Bowden,  
 Research & Development Director

### PL - INSTRUKCJA OBSŁUGI

Podkaszarka  
 Contour 500 Power Plus/Contour 700 Power Plus  
 Wydanie 1, 2006



#### DANE TECHNICZNE

	<b>EIT250</b>	<b>EIT300</b>
Napięcie zasilania	230 V, 50 Hz	230 V, 50 Hz
Moc silnika	500 W	700 W
Klasa izolacji	II	II
Ciężar	3.26 kg	3.45 kg

#### UWAGA !

Znaki bezpieczeństwa na urządzeniu muszą być widoczne i utrzymywane w czystości. W razie ich uszkodzenia lub utraty należy je wymienić lub uzupełnić w autoryzowanym punkcie serwisowym

#### UWAGA !

Podkaszarka przeznaczona jest wyłącznie do zastosowań przydomowych i nie może być używana w innym celu niż podkaszanie trawy i krawędziowanie brzegów trawnika.

Firma Flymo zastrzega sobie możliwość zmiany parametrów technicznych w ramach ciągłego unowocześniania urządzeń.

Druki gwarancji wydawane są przy zakupie urządzenia. Przepisy gwarancyjne określone są na Karcie Gwarancyjnej.

### CZ - TECHNICKÁ DATA

	<b>EIT250</b>	<b>EIT300</b>
Šířka záběru	25 cm	30 cm
Motor	elektrický	elektrický
Napětí	230V/50Hz	230V/50Hz
Příkon	500 W	700 W
Délka struny	10 m	10 m
Průměr struny	1,5 mm	1,5 mm
Posuv struny	automatický	automatický
Hmotnost bez obalu	3.26 kg	3.45 kg

#### Likvidace stroje po skončení jeho životnosti

V souladu s platnými předpisy o odpadech a ochraně životního prostředí je třeba zachovat doporučené postupy likvidace jednotlivých (kovových, plastových) částí stroje, se kterými Vás seznámí nejbližší autorizované servisní místo.