



Classic Spindelmäher 330
Classic Spindelmäher 400
Comfort Spindelmäher 400C

Art.-Nr. 4027-20
Art.-Nr. 4018-20
Art.-Nr. 4022-20

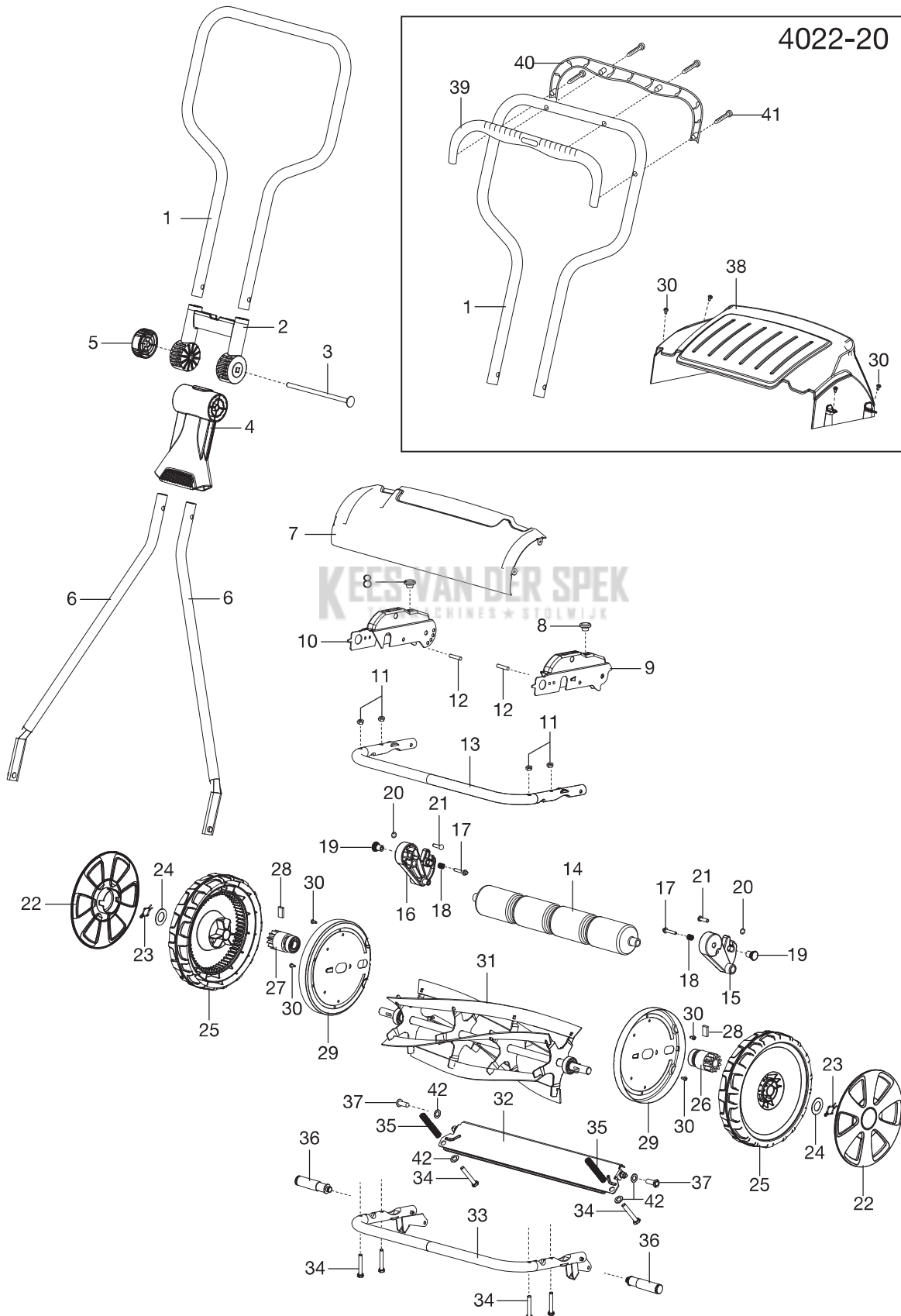


Bild Nr. Picture No.	Ersatzteil-Nr. Spare Part No.	Bezeichnung	Description	Désignation
Art. 4018		Classic Spindelmäher 400	Classic Cylinder Lawnmower 400	Tondeuse hélicoïdale à main Classic 400
1	4018-00.620.12	Holm Oberteil	Upper handle bar	Guidon partie supérieure
2*	4018-00.620.06	Gelenk oben	Link upper part	Articulation supérieure
3*	4018-00.620.11	Gelenkschraube	Articulation bolt	Articulation bolt
4*	4018-00.620.01	Gelenk unten	Link bottom part	Articulation inférieure
5*	3232-00.600.13	Mutter	Nut	Écrou
6	4018-00.620.13	Holm Unterteil	Handle bar bottom part	Guidon partie inférieure
7	4018-00.600.11	Frontabdeckung	Front cover	Couvercle avant
8	29-56.154.01	Stopfen	Plug	Bouchon de fermeture
9	4018-00.610.16	Halteblech links	Holding plate left	Tôle de maintien gauche
10	4018-00.610.11	Halteblech rechts	Holding plate right	Tôle de maintien droite
14	29-56.569.01	Laufrolle	Roller	Rouleau
15,17-19	4018-00.640.00	Höhenverstellung links, kpl	Vertical adjustment left, cpl.	Réglage d'hauteur gauche, cpl.
16-19	4018-00.630.00	Höhenverstellung rechts, kpl	Vertical adjustment right, cpl.	Réglage d'hauteur droite, cpl.
20	37-19.021.01	Sperrscheibe	Lock washer	Disque de blocage
21	37-19.007.01	Bolzen	Bolt	Boulon
22,25	4018-00.901.00	Radsatz, kpl. (Set = 2 Stück)	Wheel set, cpl. (2 pieces)	Essieu, cpl.(2 morceaux)
23	37-19.142.01	Klammer	Clamp	Clip de fixation
24	37-19.144.01	Scheibe	Washer	Disque
26,27	37-19.147.01	Ritzel Set (L - natur / R - schwarz)	Pinion kit (left + right)	Pignon kit (gauche + droite)
28	37-13.791.01	Sperrhaken	Ratchet	Clavette
29	4018-00.610.01	Seitenblech	Side plate	Panneau latéral
30	8767-00.600.06	Blechschaube 3,5 x 9,5 -F-H	Sheet metal screw 3,5x9,5-F-H	Vis à tôle 3,5x9,5-F-H
31	4018-00.611.00	Messerspindel	Hoe blade	Cylindre à lame
32	29-56.118.13	Untermesser	Bottom blade	Lame inférieure
34	72-52.379.51	Sechskantschraube	Hexagon screw	Vis à tête hexagonale
35	29-56.136.01	Druckfeder	Pressure spring	Ressort de pression
37	29-56.236.01	Schraube	Screw	Vis
42	312-00.600.11	Scheibe B 6,4	Washer B 6,4	Disque B 6,4
Art. 4022		Comfort Spindelmäher 400 C	Comfort Cylinder Lawnmower 400 C	Tondeuse hélicoïdale à main Classic 400 C
1	4022-00.620.12	Holm Oberteil	Upper Handle bar	Guidon partie supérieure
6	4022-00.620.13	Holm Unterteil	Handle bar bottom part	Guidon partie inférieure
38	4022-00.600.01	Deflektor	Deflector	Défecteur
39, 40	4021-00.830.01	Griffschale oben + unten (Paar)	Handle shell upper + lower (pair)	Poignée supérieure + inférieure (paire)
41	4028-00.610.07	STS-Schraube T40x18	STS-Screw T40x18	STS-Vis T40x18
		Alle anderen Teile wie bei Art. 4018	All other spare parts see art. 4018	Pour toutes les autres pièces, voir réf. 4018
Art. 4027		Spindelmäher 330	Cylinder Lawnmower 330	Tondeuse hélicoïdale à main Classic 330
6	4027-00.621.00	Holm Unterteil	Handle bar bottom part	Guidon partie inférieure
7	4027-00.600.01	Frontabdeckung	Front cover	Couvercle avant
14	4027-00.600.06	Laufrolle	Roller	Rouleau
30	4027-00.600.11	Blechschaube	Sheet metal screw	Vis à tôle
31	4027-00.611.00	Messerspindel	Hoe blade	Cylindre à lame
32	4027-00.612.00	Untermesser	Bottom blade	Lame inférieure
		Alle anderen Teile wie bei Art. 4018	All other spare parts see art. 4018	Pour toutes les autres pièces, voir réf. 4018
		Alle mit * gekennzeichneten Teile sind im Zubehörbeutel enthalten.	All spare parts with the sign * are included in the accessory bag.	Pièces avec * sont inclus dans le sachet d'accessoires.
		Nur die aufgeführten Teile sind lieferbar!	Only the mentioned spare parts are available!	Seules les pièces indiquées sont disponibles!