



Classic Spindelmäher 330  
Classic Spindelmäher 400  
Comfort Spindelmäher 400C

Art.-Nr. 4027-20  
Art.-Nr. 4018-20  
Art.-Nr. 4022-20

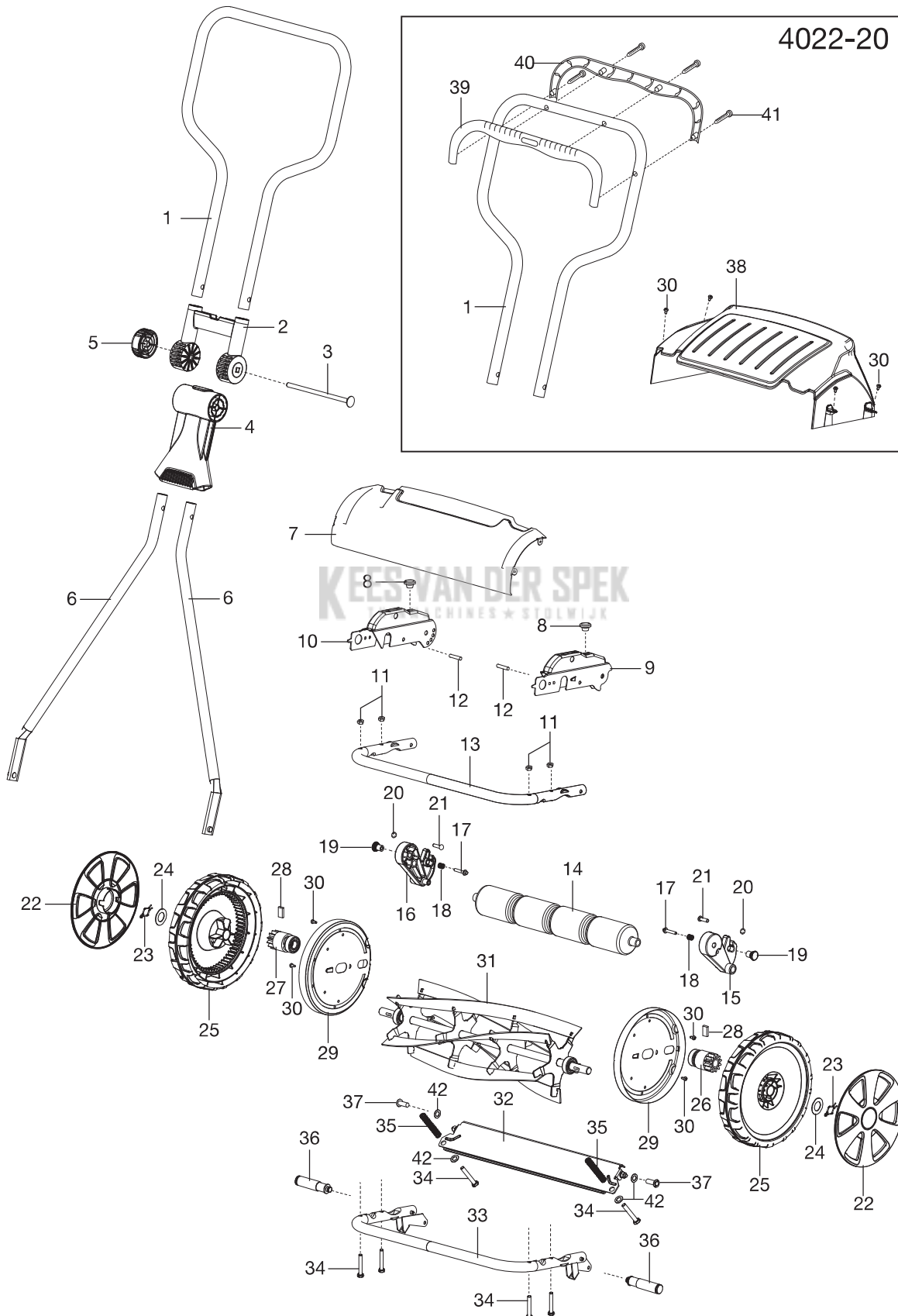


Bild Nr. Picture No.	Ersatzteil-Nr. Spare Part No.	Bezeichnung	Description	Désignation
<b>Art. 4018</b>		<b>Classic Spindelmäher 400</b>	<b>Classic Cylinder Lawnmower 400</b>	<b>Tondeuse hélicoïdale à main Classic 400</b>
1	4018-00.620.12	Holm Oberteil	Upper handle bar	Guidon partie supérieure
2*	4018-00.620.06	Gelenk oben	Link upper part	Articulation supérieure
3*	4018-00.620.11	Gelenkschraube	Articulation bolt	Articulation bolt
4*	4018-00.620.01	Gelenk unten	Link bottom part	Articulation inférieure
5*	3232-00.600.13	Mutter	Nut	Écrou
6	4018-00.620.13	Holm Unterteil	Handle bar bottom part	Guidon partie inférieure
7	4018-00.600.11	Frontabdeckung	Front cover	Couvercle avant
8	29-56.154.01	Stopfen	Plug	Bouchon de fermeture
9	4018-00.610.16	Halteblech links	Holding plate left	Tôle de maintien gauche
10	4018-00.610.11	Halteblech rechts	Holding plate right	Tôle de maintien droite
14	29-56.569.01	Laufrolle	Roller	Rouleau
15,17-19	4018-00.640.00	Höhenverstellung links, kpl	Vertical adjustment left, cpl.	Réglage d'hauteur gauche, cpl.
16-19	4018-00.630.00	Höhenverstellung rechts, kpl	Vertical adjustment right, cpl.	Réglage d'hauteur droite, cpl.
20	37-19.021.01	Sperrscheibe	Lock washer	Disque de blocage
21	37-19.007.01	Bolzen	Bolt	Boulon
22,25	4018-00.901.00	Radsatz, kpl. (Set = 2 Stück)	Wheel set, cpl. (2 pieces)	Essieu, cpl.(2 morceaux)
23	37-19.142.01	Klammer	Clamp	Clip de fixation
24	37-19.144.01	Scheibe	Washer	Disque
26,27	37-19.147.01	Ritzel Set (L - natur / R - schwarz)	Pinion kit (left + right)	Pignon kit (gauche + droite)
28	37-13.791.01	Sperrhaken	Ratchet	Clavette
29	4018-00.610.01	Seitenblech	Side plate	Panneau latéral
30	8767-00.600.06	Blechschaube 3,5 x 9,5 -F-H	Sheet metal screw 3,5x9,5-F-H	Vis à tôle 3,5x9,5-F-H
31	4018-00.611.00	Messerspindel	Hoe blade	Cylindre à lame
32	29-56.118.13	Untermesser	Bottom blade	Lame inférieure
34	72-52.379.51	Sechskantschraube	Hexagon screw	Vis à tête hexagonale
35	29-56.136.01	Druckfeder	Pressure spring	Ressort de pression
37	29-56.236.01	Schraube	Screw	Vis
42	312-00.600.11	Scheibe B 6,4	Washer B 6,4	Disque B 6,4
<b>Art. 4022</b>		<b>Comfort Spindelmäher 400 C</b>	<b>Comfort Cylinder Lawnmower 400 C</b>	<b>Tondeuse hélicoïdale à main Classic 400 C</b>
1	4022-00.620.12	Holm Oberteil	Upper Handle bar	Guidon partie supérieure
6	4022-00.620.13	Holm Unterteil	Handle bar bottom part	Guidon partie inférieure
38	4022-00.600.01	Deflektor	Deflector	Défecteur
39, 40	4021-00.830.01	Griffschale oben + unten (Paar)	Handle shell upper + lower (pair)	Poignée supérieure + inférieure (paire)
41	4028-00.610.07	STS-Schraube T40x18	STS-Screw T40x18	STS-Vis T40x18
		Alle anderen Teile wie bei Art. 4018	All other spare parts see art. 4018	Pour toutes les autres pièces, voir réf. 4018
<b>Art. 4027</b>		<b>Spindelmäher 330</b>	<b>Cylinder Lawnmower 330</b>	<b>Tondeuse hélicoïdale à main Classic 330</b>
6	4027-00.621.00	Holm Unterteil	Handle bar bottom part	Guidon partie inférieure
7	4027-00.600.01	Frontabdeckung	Front cover	Couvercle avant
14	4027-00.600.06	Laufrolle	Roller	Rouleau
30	4027-00.600.11	Blechschaube	Sheet metal screw	Vis à tôle
31	4027-00.611.00	Messerspindel	Hoe blade	Cylindre à lame
32	4027-00.612.00	Untermesser	Bottom blade	Lame inférieure
		Alle anderen Teile wie bei Art. 4018	All other spare parts see art. 4018	Pour toutes les autres pièces, voir réf. 4018
		Alle mit * gekennzeichneten Teile sind im Zubehörbeutel enthalten.	All spare parts with the sign * are included in the accessory bag.	Pièces avec * sont inclus dans le sachet d'accessoires.
		Nur die aufgeführten Teile sind lieferbar!	Only the mentioned spare parts are available!	Seules les pièces indiquées sont disponibles!