

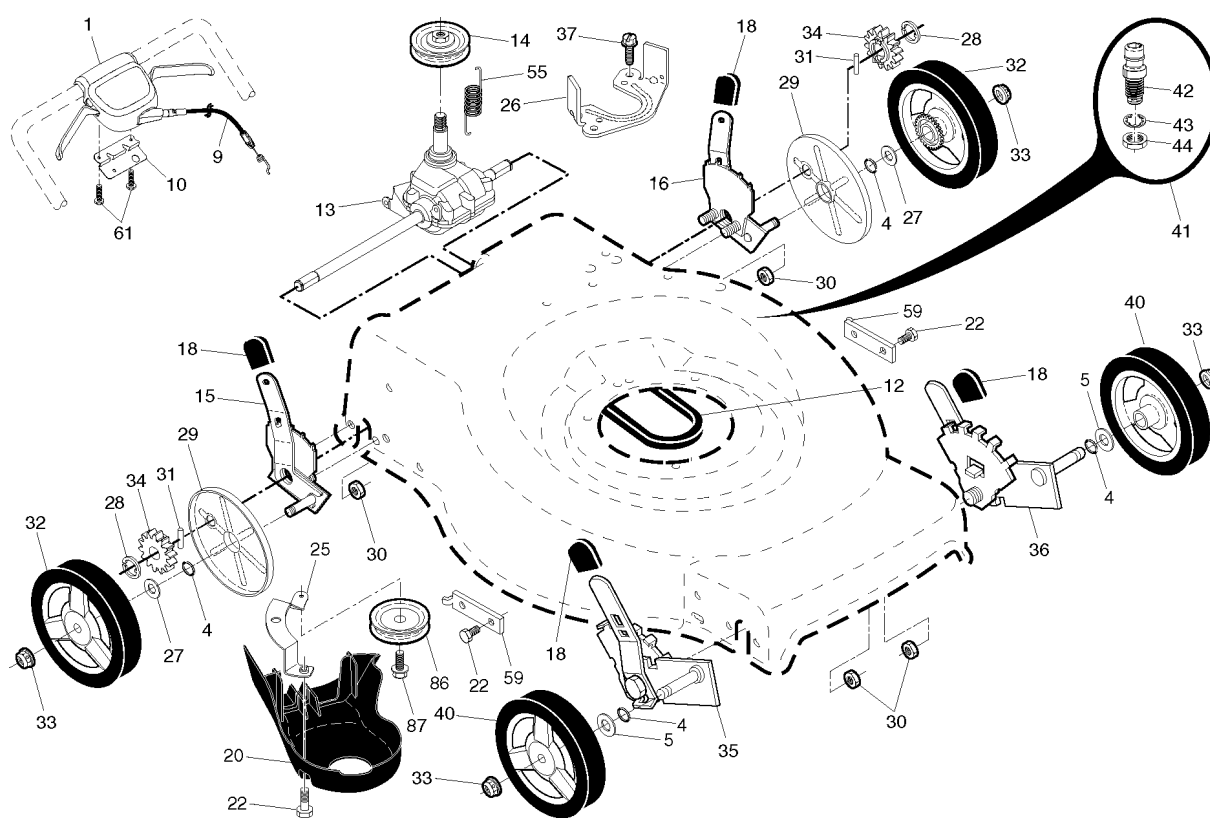


SPARE PARTS LIST

LAWN MOWERS: CONSUMER
WALK-BEHINDS

LC 356VB, 96141028804, 2017-11

Referentie	Onderdeel nr	Omschrijving	Opmerking	Aant KIT al
1	585 85 48-06	HENDEL		1 70
2	579 48 42-02	KABEL		1
6	532 18 23-98	KNOP		1
8	587 56 41-09	HENDEL KOMPLEET		1
9	532 43 13-91	DEUR COMPL.		1
11	532 42 55-75	HAIR PIN COTTER		1
12	532 19 19-38	KNOP		1
13	532 43 75-16	PLUG		1
16	532 13 20-04	MOER		1
17	581 78 21-01	SCHERM		1
18	581 91 26-01	KNOP		1
19	581 90 21-01	GELEIDER		1
21	532 41 99-49	VEER	LH	1
22	532 14 18-41	SCREW		1
24	532 41 99-48	VEER	RH	1
26	532 41 99-45	SCREW		1
28	586 21 25-01	BOUT		1
30	580 94 34-05	GRASVANGZAK COMPL.		1
31	585 05 47-02	ZAKFRAME		1
33	593 24 11-02	DEUR COMPL.		1
34	532 43 81-34	BEVESTIGING		1
38	532 42 61-29	GRASVERSPREIDER		1
39	585 90 07-03	BEVESTIGING	LH	1
40	585 90 08-03	BEVESTIGING	RH	1
41	532 15 04-06	BOUT		1
44	581 70 83-28	HUIS COMPL.		1
46	581 27 74-01	POELIE		1
47	581 04 52-01	MES		1
48	579 27 38-01	RING		1
49	532 85 02-63	RING		1
50	532 18 04-60	BOUT		1
51	532 43 05-99	SCHERM		1
52	532 18 21-66	STICKER		1
53	817 00 05-10	BOUT		1
56	817 41 13-12	SCREW		1
57	532 15 53-77	MOER		1
58	585 90 82-03	HENDEL		1
59	532 19 15-74	SCREW		1
60	579 48 28-01	E-CLIP		1
61	581 42 45-01	BOUT		1
64	000 00 00-00	W/O DESCRIPTION	HONDA GCV160-AOSBHE	1
84	532 42 81-24	FASTENER		1
96	532 19 79-91	KLEM		1
97	581 11 53-02	BEVESTIGING		1
99	585 66 87-02	VOOR HOES COMPL.		1
100	532 43 94-68	BEDIENING		1
101	532 18 33-65	SCREW		1
103	581 53 07-01	VEER		1
104	580 29 00-01	SLUIER		1
105	580 76 87-01	SCHROEF ITXPANT		1
106	579 14 69-01	BOUT		1
107	579 27 32-01	RIEM		1
108	532 85 10-84	SCREW		1
109	581 30 81-01	NAAF		1
110	581 35 45-01	ARM		1
111	872 14 04-05	BOUT		1
112	579 47 18-02	BEVESTIGING		1
113	532 43 81-30	MOER		1
115	584 29 94-01	SCHROEF EHHFT		1
	532 42 38-49	TAS		1 12 & 59



Referentie	Onderdeel nr	Omschrijving	Opmerking	Aant KIT al
1	501 40 81-03	AANDRIJF BEDIENING		1 9
4	532 19 74-80	O-RING		1
5	532 08 83-48	RING		1
9	581 95 21-01	KABEL		1
10	587 24 93-02	BACKPLATE		1
12	580 36 46-04	RIEM		1
13	581 68 08-01	TRANSMISSIE		1
14	586 96 30-01	POELIE		1
15	581 49 79-06	STELSCHROEF	RH	1
16	581 49 79-05	STELSCHROEF	LH	1
18	532 70 10-37	KNOP		1
20	580 80 69-01	RIEMKAP		1
22	817 00 05-10	BOUT		1
25	581 31 38-02	BEVESTIGING		1
26	589 31 83-02	BEVESTIGING		1
27	532 06 77-25	RING		1
28	812 00 00-58	E-CLIP		1
29	581 84 04-01	STOFKAP		1
30	532 19 17-30	MOER		1
31	532 40 48-45	PAWL, DRIVE		1
32	581 68 51-01	WIEL		1
33	532 40 91-48	MOER		1
34	532 40 48-35	RONDSEL		1
35	532 43 78-72	STELSCHROEF	RH	1
36	532 43 78-71	STELSCHROEF	LH	1
37	532 16 34-09	SCREW		1
40	532 41 08-31	WIEL		1
41	532 43 84-89	KIT		1
42	532 43 49-94	PORT		1
43	532 41 55-85	BORGRING		1
44	532 41 55-86	LOCKING NUT		1
55	581 35 13-01	VEER		1
59	532 44 21-13	BEVESTIGING		1
61	532 18 16-98	SCREW		1
86	587 96 92-01	POELIE		1
87	581 12 76-01	SCREW		1