

GARDENA® Akku-Klarwasser-Tauchpumpe 2000/2 Li-18 Art.-Nr.1748
 Akku-Regenfasspumpe 2000/2 Li-18 Art.-Nr.1749

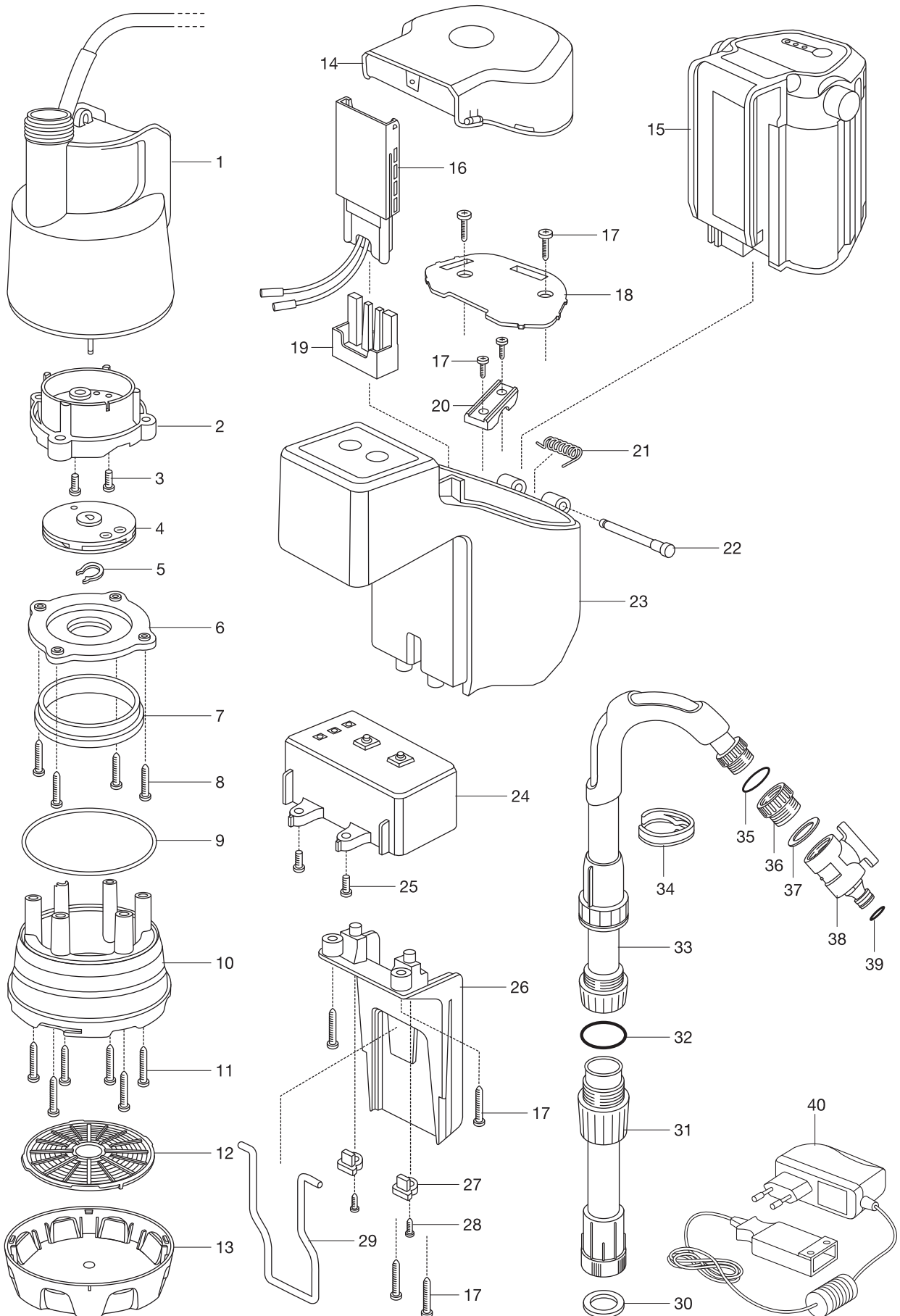


Bild Nr. Picture No.	Ersatzteil-Nr. Spare Part No.	Bezeichnung	Description	Désignation
Art. 1748		Akku-Klarwasser-Tauchpumpe 2000/2 Li-18	Accu-Clear Water Submersible Pump 2000/2 Li-18	Pompe d'évacuation pour eaux claires 2000/2 Li-18 sur batterie
Art. 1749		Akku-Regenfasspumpe 2000/2 Li-18	Accu-Rain Water Tank Pump 2000/2 Li-18	Pompes pour collecteur d'eau de pluie 2000/2 Li-18 sur batterie
2	1748-00.610.07	Diffusor	Diffusor	Diffuseur
4	1748-00.612.00	Turbine	Turbine	Turbine
5	1748-00.610.10	Sicherungsring	Locking ring	Circlip
6	1748-00.610.09	Diffusor Deckel	Diffusor cover	Couvercle de diffuseur
7	1748-00.600.13	Dichtung	Washer	Joint
9	1748-00.600.09	O-Ring 106x2,65	O-Ring 106x2,65	Joint torique 106x2,65
10	1748-00.600.08	Pumpenfuß	Pump foot	Pied de pompe
12	1748-00.600.10	Filterboden	Bottom filter	Fond de filtre
13	1748-00.600.15	Standfuß	Base	Pied en fonte
14, 21-23	1748-00.901.00	Batteriebox	Battery box	Box de batterie
15	9839-00.701.00	Wechsel-Accu Li-Ion 18 V, 2,6 Ah (Art. 9839-20)	Replacement battery Li-Ion 18 V, 2,6 Ah (Art. 9839-20)	Batterie remplaçable Li-Ion 18 V, 2,6 Ah (Réf. 9839-20)
24	1748-00.622.00	Elektronik	Electronic circuit	Électronique
26	1748-00.620.04	Batterieboxhalterung	Holder for battery box	Support pour box de batterie
27	1748-00.620.07	Metallbügelarretrierung	Locking device	Arrêteur
29	1748-00.620.06	Metallbügel	Metal bow	Arc métallique
30	1740-00.900.17	Flachdichtung	Washer	Joint plat
31	1740-00.902.00	Rohr unten, kpl.	Tube bottom part, cpl.	Tube partie inférieure, cpl.
32	1740-00.900.22	Dichtung	Washer	Joint
34	1740-00.900.16	Kabelclip	Cable guide	Guide-câble
35	1740-00.900.21	Dichtung	Washer	Joint
36	1740-00.900.20	Adapter	Adapter	Adaptateur
37	1740-00.900.19	Dichtung	Washer	Joint
30-39	1740-00.650.00	Teleskoprohr, kpl.	Telescope tube, cpl.	Tube prolongateur, cpl.
38-39	1740-00.610.00	Ventil, kpl.	Valve, cpl.	Soupape, cpl.
40	9825-00.630.00	Ladegerät 18 V Li-Ion (Art. 8833-20)	Battery charger 18 V Li-Ion (Art. 8833-20)	Transformateur de charge 18 V Li-Ion (Réf. 8833-20)

Achtung!! Folgende Teile sind nicht als Ersatzteil verfügbar, da es sich um Normteile handelt.

Attention!! The following parts are not available as spare parts as they are standard parts.

Attention!! Les pièces suivantes ne sont pas disponibles en tant que pièces de rechange car celles-ci sont des pièces standard disponibles dans le commerce.

3	Schraube M4x12	Screw M4x12	Vis M4x12
8, 28	Schraube ST4,2x11	Screw ST4,2x11	Vis ST4,2x11
11	Schraube ST4,2x22	Screw ST4,2x22	Vis ST4,2x22
17	Schraube ST4,4x14	Screw ST4,4x14	Vis ST4,4x14
25	Schraube ST2,9x16	Screw ST2,9x16	Vis ST2,9x16

Nur die aufgeführten Teile
sind lieferbar!

Only the mentioned
spare parts are available!

Seules les pièces indiquées
sont disponibles!