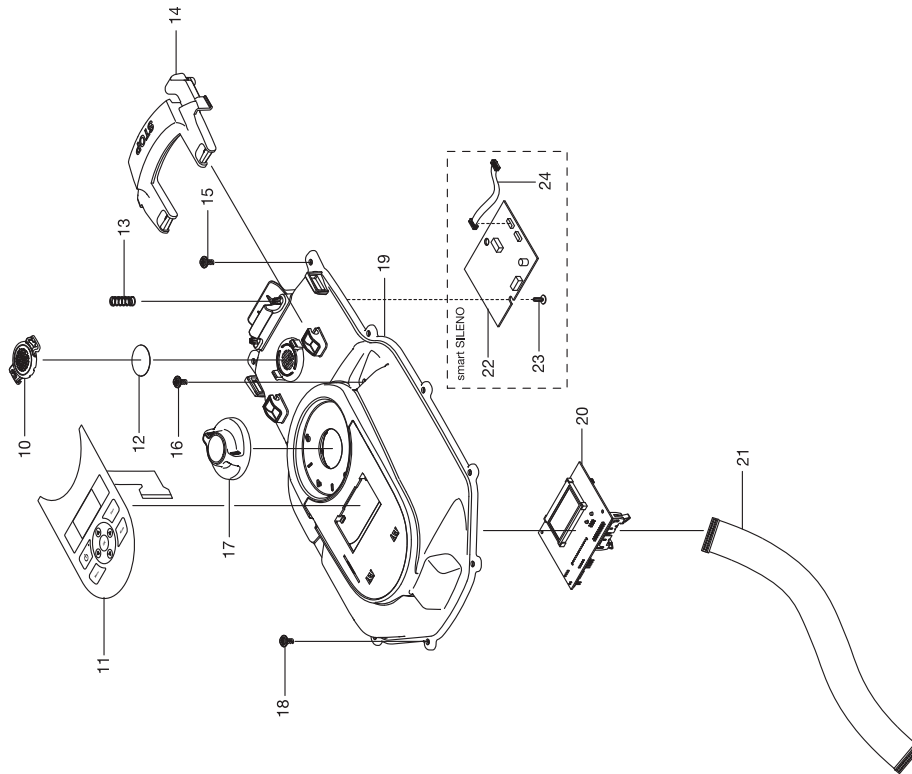




Mähroboter SILENO life
 Mähroboter SILENO life
 Mähroboter SILENO life
 Mähroboter smart SILENO life
 Mähroboter smart SILENO life
 Mähroboter smart SILENO life

Art.-Nr. 15101
 Art.-Nr. 15102
 Art.-Nr. 15103
 Art.-Nr. 19113
 Art.-Nr. 19114
 Art.-Nr. 19115

B



Mähroboter SILENO life
 Mähroboter SILENO life
 Mähroboter SILENO life
 Mähroboter smart SILENO life
 Mähroboter smart SILENO life
 Mähroboter smart SILENO life

Art.-Nr. 15101
 Art.-Nr. 15102
 Art.-Nr. 15103
 Art.-Nr. 19113
 Art.-Nr. 19114
 Art.-Nr. 19115

A

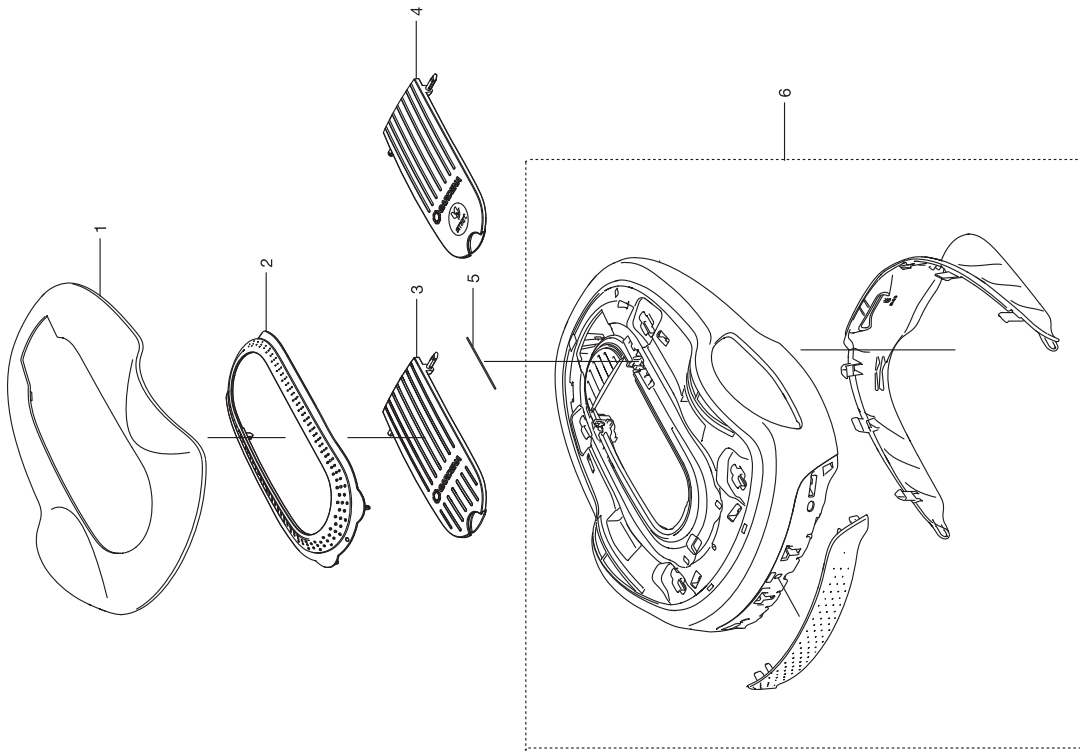


Bild Nr. Picture No.	Ersatzteil-Nr. Spare Part No.	Bezeichnung	Description	Désignation
Art. 15101 A		Mähroboter SILENO life	Robotic Lawnmower SILENO life	Tondeuse robot SILENO life
Art. 15102 A		Mähroboter SILENO life	Robotic Lawnmower SILENO life	Tondeuse robot SILENO life
Art. 15103 A		Mähroboter SILENO life	Robotic Lawnmower SILENO life	Tondeuse robot SILENO life
Art. 19113 A		Mähroboter smart SILENO life	Robotic Lawnm. smart SILENO life	Tondeuse robot smart SILENO life
Art. 19114 A		Mähroboter smart SILENO life	Robotic Lawnm. smart SILENO life	Tondeuse robot smart SILENO life
Art. 19115 A		Mähroboter smart SILENO life	Robotic Lawnm.. smart SILENO life	Tondeuse robot smart SILENO life
1	59-13.626.01	Abdeckung oben	Top cover	Capot supérieure
2	59-13.628.01	Rahmen	Frame	Cadran
3	58-28.442.01	Display Klappe	Hatch	Clapet
4	59-33.486.01	Display Klappe smart	Hatch HMI Smart	Clapet HMI Smart
5	58-84.702.01	Feder	Spring	Ressort
6	59-63.542.01	Gehäuse	Body	Carter



Art. 15101 B		Mähroboter SILENO life	Robotic Lawnmower SILENO life	Tondeuse robot SILENO life
Art. 15102 B		Mähroboter SILENO life	Robotic Lawnmower SILENO life	Tondeuse robot SILENO life
Art. 15103 B		Mähroboter SILENO life	Robotic Lawnmower SILENO life	Tondeuse robot SILENO life
Art. 19113 B		Mähroboter smart SILENO life	Robotic Lawnm. smart SILENO life	Tondeuse robot smart SILENO life
Art. 19114 B		Mähroboter smart SILENO life	Robotic Lawnm. smart SILENO life	Tondeuse robot smart SILENO life
Art. 19115 B		Mähroboter smart SILENO life	Robotic Lawnm.r smart SILENO life	Tondeuse robot smart SILENO life
10	58-60.389.01	Deckel Goretex Filter	Cover Air filter	Couvercle filtre
11	58-37.910.01	Tastatur	Keyboard	Keyboard
12,32,33	59-32.657.01	Dichtungssatz	Sealing kit	Jeu de joints
13	57-62.422.01	Feder	Spring	Ressort
14	59-14.525.01	Stoptaste	Stop button	Gâchette stop
15*	57-44.501.01	Schraube	Screw	Vis
16*	57-44.501.01	Schraube	Screw	Vis
17	58-79.865.01	Knopf Höhenverstellung	Knob height adjustment	Bouton réglage d'hauteur
18*	57-44.501.01	Schraube	Screw	Vis
19	58-28.241.02	Gehäuse oben	Chassis upper	Carter supérieure
21	59-01.106.01	Kabel	Cable	Cable
23*	57-44.501.01	Schraube	Screw	Vis
24	57-97.086.01	Kabel	Cable	Cable

* **Achtung!!** Abgabemenge nur im 10-er Pack. Angegebener Preis ist per Stück!
* **Attention!!** Delivery quantity only in 10 pieces multipack. Indicated price is each piece!
* **Attention!!** Quantité de livraison seulement par paquet de 10 pièces. Le prix indiqué est pour une pièce.

Nur die aufgeführten Teile
sind lieferbar!

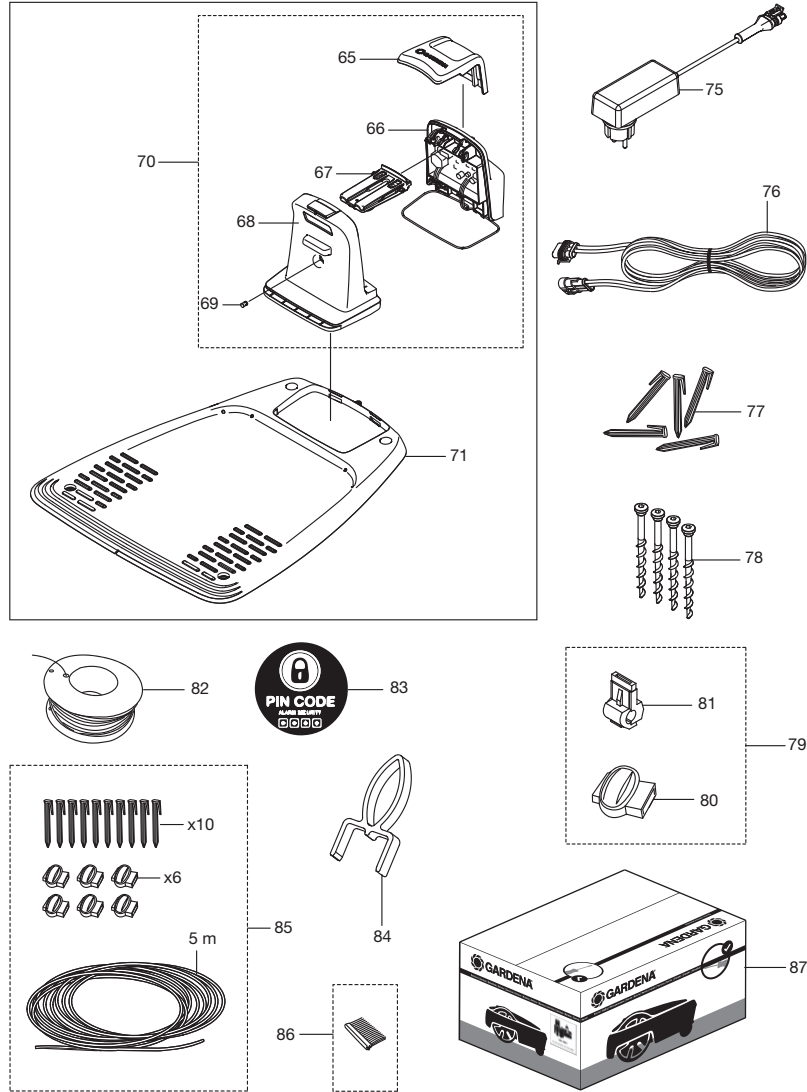
Only the mentioned
spare parts are available!

Seules les pièces indiquées
sont disponibles!



Mähroboter SILENO life
 Mähroboter SILENO life
 Mähroboter SILENO life
 Mähroboter smart SILENO life
 Mähroboter smart SILENO life
 Mähroboter smart SILENO life

Art.-Nr. 15101 **D**
 Art.-Nr. 15102
 Art.-Nr. 15103
 Art.-Nr. 19113
 Art.-Nr. 19114
 Art.-Nr. 19115



Mähroboter SILENO life
 Mähroboter SILENO life
 Mähroboter SILENO life
 Mähroboter smart SILENO life
 Mähroboter smart SILENO life
 Mähroboter smart SILENO life

Art.-Nr. 15101 **C**
 Art.-Nr. 15102
 Art.-Nr. 15103
 Art.-Nr. 19113
 Art.-Nr. 19114
 Art.-Nr. 19115

KEES VAN DER SPEK
 TUINMACHINES • STICHTING

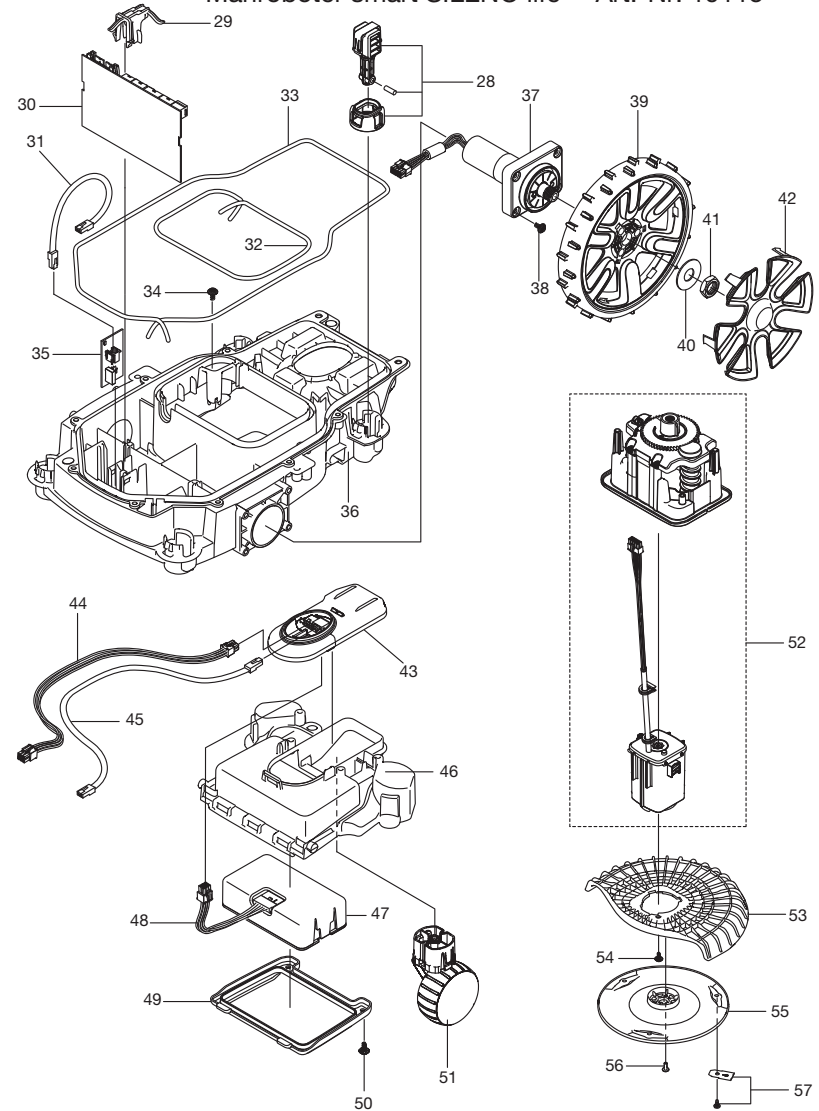


Bild Nr. Picture No.	Ersatzteil-Nr. Spare Part No.	Bezeichnung	Description	Désignation
Art. 15101 C		Mähroboter SILENO life	Robotic Lawnmower SILENO life	Tondeuse robot SILENO life
Art. 15102 C		Mähroboter SILENO life	Robotic Lawnmower SILENO life	Tondeuse robot SILENO life
Art. 15103 C		Mähroboter SILENO life	Robotic Lawnmower SILENO life	Tondeuse robot SILENO life
Art. 19113 C		Mähroboter smart SILENO life	Robotic Lawnm. smart SILENO life	Tondeuse robot smart SILENO life
Art. 19114 C		Mähroboter smart SILENO life	Robotic Lawnm. smart SILENO life	Tondeuse robot smart SILENO life
Art. 19115 C		Mähroboter smart SILENO life	Robotic Lawnm. smart SILENO life	Tondeuse robot smart SILENO life
28	59-07.707.01	Aufnahme, kpl.	Support, cpl.	Admission, cpl.
29	59-14.742.01	Halterung	Clip PCB	Crochet
31	58-93.508.01	Kabel	Wiring	Cable
32,33,12	59-32.657.01	Dichtungssatz	Sealing kit	Jeu de joints
34*	57-44.501.01	Schraube	Screw	Vis
35	59-29.098.01	Platine Schleifensensor	Printed curcuit assy.	Platine électronique, cpl.
36	59-13.654.01	Gehäuse unten	Chassis Lower	Carter inférieure
37	58-74.494.03	Radmotor, kpl.	Wheel motor assy.	Moteur de roue cpl.
38*	57-44.501.01	Schraube	Screw	Vis
39	59-05.871.01	Rad	Wheel	Roue
40	58-62.106.01	Scheibe	Washer	Disque
41	73-14.324.01	Mutter M16	Nut M16	Écrou M16
42	59-06.602.01	Radkappe	Hub cap	Enjoliveur de roue
43	59-30.946.01	Ladeelektronik kpl.	Electronic circuit, cpl.	Électronique, cpl.
44	58-93.511.01	Verkabelung Ladekontakt	Wiring	Cable
45	58-93.510.01	Verkabelung	Wiring	Cable
46	59-26.544.01	Gehäuse	Housing	Carter
47	59-32.472.01	Batterie Li Ion 18 V	Batterie Li Ion 18 V	Batterie Li Ion 18 V
48	59-12.036.01	Batteriekabel	Battery cable	Câble de batterie
49	58-28.249.01	Batteriedeckel	Hatch Battery	Clapet batterie
50*	57-44.501.01	Schraube	Screw	Vis
51	58-93.008.01	Hinterrad, kpl.	Rear wheel assy.	Roue arrière, cpl.
52	59-38.214.01	Schneidsystem	Cutting system	System de coupage
53	59-09.398.01	Messerschutz	Guard	Protecteur
54*	57-44.501.01	Schraube	Screw	Vis
55	59-35.893.01	Messerscheibe	Cutting disc	Plaque de coupe
56	59-05.087.01	Schraube	Screw	Vis
57	4087-00.701.00	Ersatzmesser (9 St.) (Art. 4087-20)	Blades (9 pcs.) (Art. 4087-20)	Lame (9 pcs.) (Réf. 4087-20)

Art. 15101 D		Mähroboter SILENO life	Robotic Lawnmower SILENO life	Tondeuse robot SILENO life
Art. 15102 D		Mähroboter SILENO life	Robotic Lawnmower SILENO life	Tondeuse robot SILENO life
Art. 15103 D		Mähroboter SILENO life	Robotic Lawnmower SILENO life	Tondeuse robot SILENO life
Art. 19113 D		Mähroboter smart SILENO life	Robotic Lawnm. smart SILENO life	Tondeuse robot smart SILENO life
Art. 19114 D		Mähroboter smart SILENO life	Robotic Lawnm. smart SILENO life	Tondeuse robot smart SILENO life
Art. 19115 D		Mähroboter smart SILENO life	Robotic Lawnm. smart SILENO life	Tondeuse robot smart SILENO life
70	59-32.464.02	Ladestation Turm	Charging Station Tower	Station de Charge
71	58-27.843.01	Grundplatte Ladestation	Base plate charging station	Plaque de base pour station de charge
75	59-31.636.01	Netzgerät EU 28 Volt 1,15 A	Power unit EU 28 Volt 1,15 A	Transformateur EU 28 V 1,15 A
75	59-04.422.03	Netzgerät CH 28 Volt 1,15 A	Power unit CH 28 Volt 1,15 A	Transformateur CH 28 V 1,15 A
76	57-98.251.01	Niederspannungskabel 20 m	Low voltage cable 20 m	Câble basse tension 20 m
76	57-98.251.02	Niederspannungskabel 10 m	Low voltage cable 10 m	Câble basse tension 10 m
76	57-98.251.04	Niederspannungskabel 5 m	Low voltage cable 5 m	Câble basse tension 5 m
76	57-98.251.03	Niederspannungskabel 3 m	Low voltage cable 3 m	Câble basse tension 3 m
77	4090-00.701.00	Haken (100 Stück) (Art. 4090-20)	Staples (100 pcs.) (Art. 4090-20)	Cavaliers (100 pcs.) (Réf. 4090-20)
78	57-52.386.06	Schrauben (4 St.)	Anchor screw (4 pcs.)	Vis (4 pcs.)
79	4089-00.701.00	6 Verbinder + 3 Anschlussklemmen (Art. 4089-20)	6 Couplers + 3 Connectors (Art. 4089-20)	6 Connecteurs + 3 Raccords de câble (Réf. 4089-20)
80	50-19.802.01	Kabelverbinder (1 Stk.)	Splice kit (1 pcs.)	Raccords de câble (1 pcs.)
81*	53-51.290.01	Anschlussklemme (1 St.)	Loop wire connector (1 pcs.)	Connecteur (1 pcs.)
82	4058-00.701.00	Begrenzungskabel 50 m (Art. 4058-20)	Loop wire 50 m (Art. 4058-20)	Câble périphérique 50 m (Réf. 4058-20)
82	4088-00.701.00	Begrenzungskabel 150 m (Art. 4088-20)	Loop wire 150 m (Art. 4088-20)	Câble périphér. 150 m (Réf. 4088-20)
83	50-24.053.01	Anti-Diebstahlaufkleber	Label, anti-theft	Étiquette adhésive anti-vol
84	59-32.156.01	Demontage Werkzeug	Disassembly tool	Outil de démontage
85	4059-00.701.00	Rep. Set für Begrenzungskabel (Art. 4059-20)	Repair set for Loop wire (Art. 4059-20)	Kit de réparation pour Câble périphérique (Réf. 4059-20)
86	59-33.737.01	Ersatz Radbürsten Set (4 St.)	Wheel brush kit (4 pcs.)	Kit brosse de roue de rechange (4 pcs.)
87	99999-00.002.00	Servicekarton Mähroboter	Service carton Robotic	Service carton Robotic

* **Achtung!!** Abgabemenge nur im 10-er Pack. Angegebener Preis ist per Stück!
* **Attention!!** Delivery quantity only in 10 pieces multipack. Indicated price is each piece!
* **Attention!!** Quantité de livraison seulement par paquet de 10 pièces. Le prix indiqué est pour une pièce.

Nur die aufgeführten Teile
sind lieferbar!

Only the mentioned
spare parts are available!

Seules les pièces indiquées
sont disponibles!