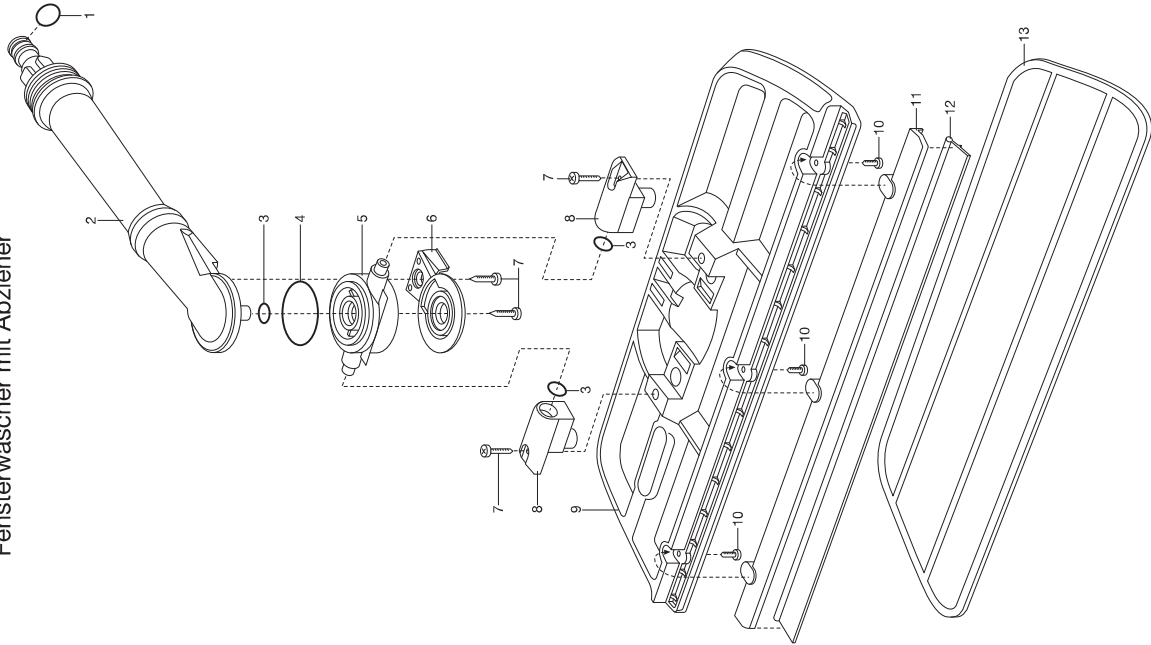


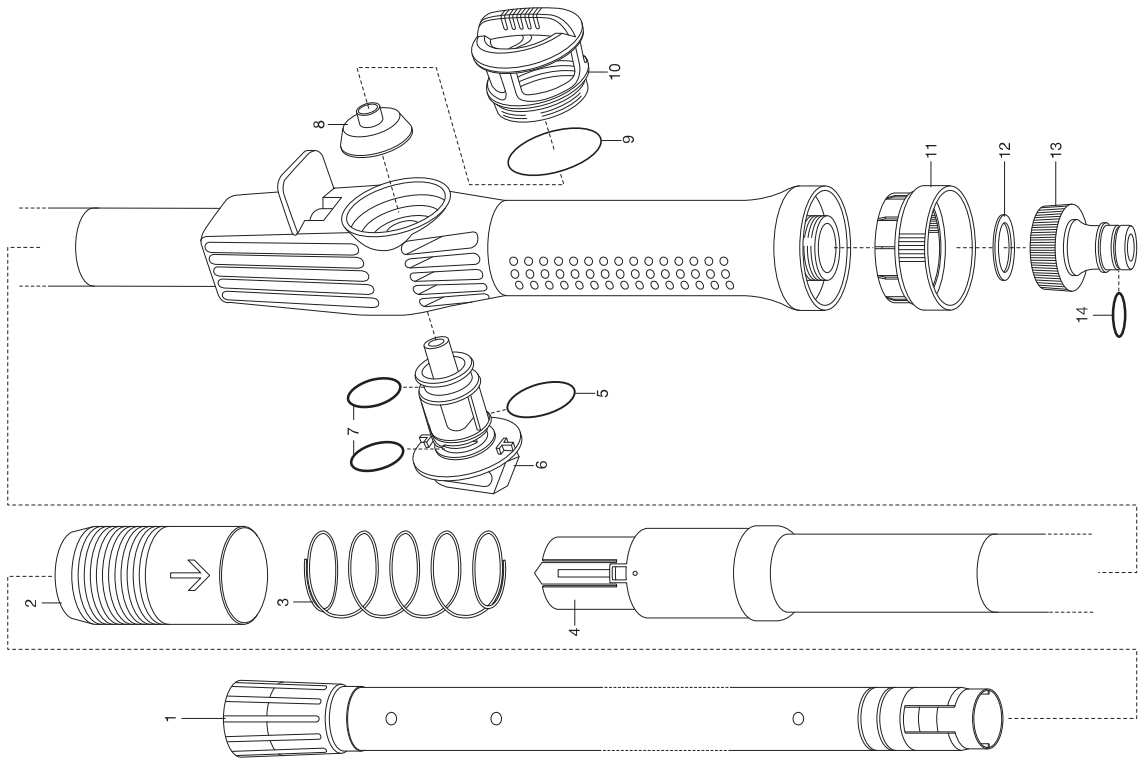
**GARDENA** Cleansystem  
Fensterwascher mit Abzieher

Art.-Nr. 5564



**GARDENA** Teleskop-Wasserstiel

Art.-Nr. 5554



KEES VAN DER SPEK  
TUINMACHINES \* STOLWIJK

Bild Nr. Picture No.	Ersatzteil-Nr. Spare Part No.	Bezeichnung	Description	Désignation
<b>GARDENA Cleansystem</b>				
Art. 1610/1670/1622/1627		<b>GARDENA clean-system</b> <u>bis Baujahr 2007</u> Borstenplatte 26 cm Dichtung 355 + - 5 f. 20 cm Borstenplatte Topf O-Ring 32,5x1,9 für Topf Sieb, grau O-Ring 24x2 für rote Hülse Drehknopf rot, vollst. O-Ring 15,54x2,62 für Drehknopf O-Ring 20x2 für Drehknopf Hahnstück, kpl. O-Ring 10,5x2,7 Klemmmutter, kpl.	<b>GARDENA clean-system</b> <u>until 2007</u> Bristle body 26 cm Washer f. 20 cm bristle body Shampoo ring container O-ring 32,5x1,9 for container Filter, grey O-ring 24x2 for red socket Turning knob red, cpl. O-ring 15,54x2,62 for mixer dial O-ring 20x2 for mixer dial Tap connector, cpl. O-ring 10,5x2,7 Lock nut, cpl.	<b>Nécessaire clean-system</b> <u>jusqu'à 2007</u> Brosse plate 26 cm Joint pour 20 cm brosse plate Réservoir Joint torique 32,5x1,9 pour réservoir Filtre, gris Joint torique 24x2 pour douille rouge Bouton rotatif rouge, cpl. Joint torique 15,54x2,62 pour bouton rotatif Joint torique 20x2 pour bouton rotatif Nez de robinet, cpl. Joint torique 10,5x2,7 Écrou de serrage, cpl.
Art. 5550 Art. 5552		<b>Wasserstiel 150 cm</b> <b>Wasserstiel 90 cm</b> Sieb, grau O-Ring für Topf 32x2,5 Topf Gewindehülse f. Hahnstück Flachdichtung 25,1/16x3 Hahnstück, kpl. 3/4" O-Ring 10,5x2,7	<b>Running Water Handle 150 cm</b> <b>Running Water Handle 90 cm</b> Filter, grey O-ring for container 32x2,5 Shampoo ring container Threaded bush for tap connector Washer 25,1/16x3 Tap connector, cpl. 3/4" O-ring 10,5x2,7	<b>Manche à passage d'eau 150 cm</b> <b>Manche à passage d'eau 90 cm</b> Filtre, gris Joint torique pour réservoir 32x2,5 Réservoir Douille fileté pour nez de robinet Joint plat 25,1/16x3 Nez de robinet, cpl. 3/4" Joint torique 10,5x2,7
	1670-00.600.25 5550-00.600.42 5550-00.600.11 5620-00.600.16 1121-00.000.01 901-00.100.00 900-00.101.06	Abbildung siehe Art. 5554	Picture see art. 5554	Figure voir réf. 5554
Art. 5554		<b>Teleskop-Wasserstiel 155 - 260 cm</b>	<b>Telescopic Running Water Handle 155 - 260 cm</b>	<b>Manche à passage d'eau télescopique 155 - 260 cm</b>
5 5-7 7 8 9 10 11 12 12-14 14	1670-00.600.06 1670-00.702.00 871-00.000.22 1670-00.600.25 5550-00.600.42 5550-00.600.11 5620-00.600.16 1121-00.000.01 901-00.100.00 900-00.101.06	O-Ring 20x2 Drehknopf rot, vollst. O-Ring 15,54x2,62 Sieb, grau O-Ring für Topf 32x2,5 Topf Gewindehülse f. Hahnstück Flachdichtung 25,1/16x3 Hahnstück, kpl. 3/4" O-Ring 10,5x2,7	O-ring 20x2 Turning knob red, cpl. O-ring 15,54x2,62 Filter, grey O-ring for container 32x2,5 Shampoo ring container Threaded bush for tap connector Washer 25,1/16x3 Tap connector, cpl. 3/4" O-ring 10,5x2,7	Joint torique 20x2 Bouton rotatif rouge, cpl. Joint torique 15,54x2,62 Filtre, gris Joint torique pour réservoir 32x2,5 Réservoir Douille fileté pour nez de robinet Joint plat 25,1/16x3 Nez de robinet, cpl. 3/4" Joint torique 10,5x2,7
Art. 5556		<b>Wasserstiel-Verlängerung mit Gelenk</b> Anschlussadapter, kpl. Klemmmutter, kpl.	<b>Running Water Handle Extension with joint</b> Connecting adapter, cpl. Lock nut, cpl.	<b>Manche-rallonge articulé à passage d'eau</b> Adaptateur de raccordement, cpl. Écrou de serrage, cpl.
Art. 5560 Art. 5562		<b>Gelenk-Waschbürste</b> <b>Gelenk-Schrubber</b> O-Ring 10,5x2,7 O-Ring 7,5x2 O-Ring 24x2 STS-Schraube T40x18 Lager	<b>Wash Brush with Elbow Joint</b> <b>Scrubbing Brush with Elbow Joint</b> O-ring 10,5x2,7 O-ring 7,5x2 O-ring 24x2 STS-Screw T40x18 Bearing	<b>Balai de lavage souple articulé</b> <b>Balai de lavage dur articulé</b> Joint torique 10,5x2,7 Joint torique 7,5x2 Joint torique 24x2 STS-Vis T40x18 Palier
Art. 5564		<b>Fensterwascher mit Abzieher</b> O-Ring 10,5x2,7 O-Ring 7,5x2 O-Ring 24x2 Clip STS-Schraube T40x18 Lager Abziehlippe Reinigungsvlies, kpl. (Art. 5565-20)	<b>Window Cleaner with Wiper</b> O-ring 10,5x2,7 O-ring 7,5x2 O-ring 24x2 Clip STS-Screw T40x18 Bearing Strip-flange Cleaning fleece, cpl. (Art. 5565-20)	<b>Balai lave-vitre avec raclette</b> Joint torique 10,5x2,7 Joint torique 7,5x2 Joint torique 24x2 Clip STS-Vis T40x18 Palier Raclette en caoutchouc Lingette nettoyante, cpl. (Réf. 5565-20)
Art. 5570		<b>Waschbürste</b> Borstenplatte 26 cm O-Ring 10,5x2,7	<b>Wash Brush</b> Bristle body 26 cm O-ring 10,5x2,7	<b>Brosse de lavage</b> Brosse plate 26 cm Joint torique 10,5x2,7
Art. 5620		<b>CS-Wasserstiel</b> <u>bis Baujahr 2007</u> O-Ring 10,5x2,7 Flachdichtung 25,1/16x3 Hahnstück, kpl. Gewindehülse f. Hahnstück Klemmschraube rot, vollst. O-Ring 4,9x1,9, f. Klemmschraube	<b>CS-Running-Water Handle</b> <u>until 2007</u> O-ring 10,5x2,7 Washer 25,1/16x3 Tap connector, cpl. Threaded bush for tap connector Locking screw red, cpl. O-ring 4,9x1,9 for lock screw	<b>CS-Manche à passage d'eau</b> <u>jusqu'à 2007</u> Joint torique 10,5x2,7 Joint plat 25,1/16x3 Nez de robinet, cpl. Douille fileté pour nez de robinet Vis de serrage rouge, cpl. Joint torique 4,9x1,9 pour vis de serrage
Art. 5621		<b>CS-Wasserstiel mit Beimischgerät</b> <u>bis Baujahr 2007</u> Topf O-Ring 32,5x1,9 für Topf Sieb, grau	<b>CS-Running-Water Handle w. dispenser</b> <u>until 2007</u> Shampoo ring container O-ring 32,5x1,9 for container Filter, grey	<b>CS-Manche à passage d'eau avec boîtier-mélangeur</b> <u>jusqu'à 2007</u> Réservoir Joint torique 32,5x1,9 pour réservoir Filtre, gris
	5622-00.600.58 1670-00.600.24 1670-00.600.25	Alle anderen Teile wie bei Art. 5620.	All other spare parts see art. 5620.	Pour toutes les autres pièces, voir réf. 5620
Art. 5622		<b>CS-Teleskop-Wasserstiel</b> <u>bis Baujahr 2007</u> O-Ring 27x2,5, innen	<b>CS-Telescopic-Running-Water Handle</b> <u>until 2007</u> O-ring 27x2,5, inside	<b>CS-Manche à passage d'eau télescopique</b> <u>jusqu'à 2007</u> Joint torique 27x2,5, intérieur
	5622-00.600.57	Alle anderen Teile wie bei Art. 5620 + 5621	All other spare parts see art. 5620 + 5621	Pour toutes les autres pièces, voir réf. 5620 + 5621
		Nur die aufgeführten Teile sind lieferbar!	Only the mentioned spare parts are available!	Seules les pièces indiquées sont disponibles!