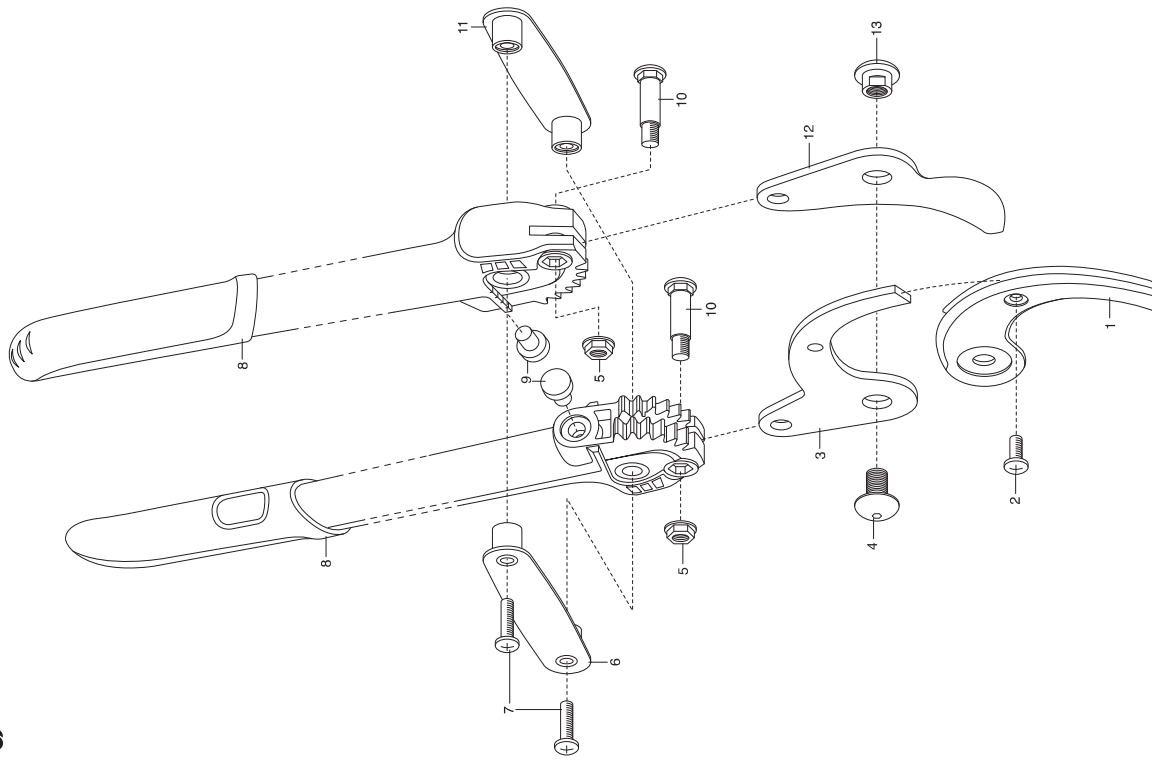


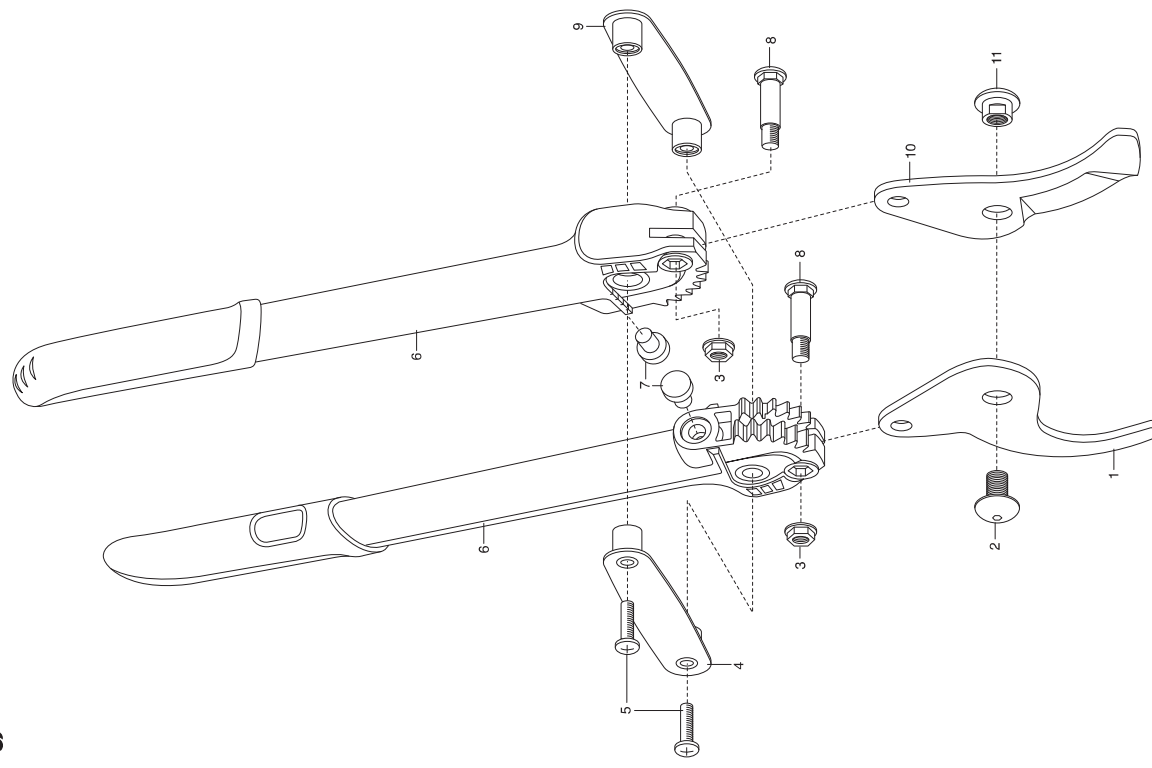
GARDENA Comfort Astschere 500 AL

Art.-Nr. 8771



GARDENA Comfort Astschere 500 BL

Art.-Nr. 8770



KEES VAN DER SPEK
TUINMACHINES ★ STOLWIJK

Bild Nr. Picture No.	Ersatzteil-Nr. Spare Part No.	Bezeichnung	Description	Désignation
Art. 8770		Comfort Astschere 500 BL	Comfort Pruning Lopper 500 BL	Coupe-bra. à lames franches 500 BL Comfort
1	8770-00.600.31	Messer, unten	Bottom blade	Lame inférieure
2	8770-00.600.12	Schraube precote rot	Screw precote red	Vis precote rouge
3	8754-00.600.08	Sechskantmutter mit Flansch	Hexagonal nut with flange	Écrou hexagonal avec flasque
4	8770-00.600.23	Traverse	Cross arm	Traverse
5	8770-00.600.20	Schraube M4x20	Screw M4x20	Vis M4x20
7	8770-00.610.11	Puffer, schwarz (hart)	Buffer, black (hard)	Butée, noir (dur)
8	8770-00.600.10	Lagerschraube	Bearing screw	Coussinet à vis
9	8770-00.600.24	Tandemniet	Tandem rivet	Rivet-tandem
10	8770-00.600.01	Messer, oben	Top blade	Lame supérieure
11	8770-00.600.18	Gewerbemutter	Nut	Écrou
Art. 8771		Comfort Astschere 500 AL	Comfort Anvil Lopper 500 AL	Coupe-branches à enclume 500 AL Comfort
1	8771-00.600.07	Amboss (ab Bj. 2011)	Anvil (since 2011)	Enclume (a partir de 2011)
3	8771-00.600.06	Seitenteil (ab Bj. 2011)	Side part (since 2011)	Partie latérale (a partir de 2011)
4	8770-00.600.12	Schraube precote rot	Screw precote red	Vis precote rouge
5	8754-00.600.08	Sechskantmutter mit Flansch	Hexagonal nut with flange	Écrou hexagonal avec flasque
6	8770-00.600.23	Traverse	Cross arm	Traverse
7	8770-00.600.20	Schraube M4x20	Screw M4x20	Vis M4x20
9	8770-00.610.11	Puffer, schwarz (hart)	Buffer, black (hard)	Butée, noir (dur)
10	8770-00.600.10	Lagerschraube	Bearing screw	Coussinet à vis
11	8770-00.600.24	Tandemniet	Tandem rivet	Rivet-tandem
12	8771-00.600.01	Messer oben	Top blade	Lame supérieure
13	8770-00.600.18	Gewerbemutter	Nut	Écrou
Art. 8772		Comfort Astschere 650 BT <u>bis Baujahr 2013</u>	Comfort Pruning Lopper 650 BT <u>until 2013</u>	Coupe-br. à lames franches 650 BT Comfort <u>jusqu'à 2013</u>
	659-00.600.38	Mutter	Nut	Écrou
	652-00.600.26	Schraube, kurz	Screw, short	Vis, courte
	394-00.900.02	Puffer, schwarz	Buffer, black	Butée, noir
Art. 8773		Comfort Ratschen-Astsch. Smart Cut	Comfort Ratchet Lopper Smart Cut	Coupe-branches Smart Cut Comfort
	8773-00.600.01	Messer	Blade	Lame
	8773-00.600.60	Amboss	Anvil	Enclume
	8773-00.600.34	Linsenschraube M8x20	Oval head screw M8x20	Vis à tête bombée M8x20
	8773-00.600.32	Bolzen	Boll	Boulon
	8773-00.600.35	Sicherungsscheibe	Lock washer	Rondelle d'arrêt
	8773-00.600.19	Unterteil links	Bottom part left	Partie inférieure gauche
Art. 8766-29		Astschere 610 B	Pruning Lopper 610 B	Coupe-branches 610 B
*	8774-00.600.46	Sechskantmutter mit Flansch	Hexagonal nut with flange	Écrou hexagonal avec flasque
*	8775-00.600.51	Schraube	Screw	Vis
Art. 8774		Classic Astschere 680 A	Classic Pruning Lopper 680 A	Coupe-branches à enclume 680 A Classic
*	8774-00.600.46	Sechskantmutter mit Flansch	Hexagonal nut with flange	Écrou hexagonal avec flasque
*	8775-00.600.51	Schraube	Screw	Vis
*	8774-00.600.36	Amboss	Anvil	Enclume
Art. 8775		Classic Astschere 680 B	Classic Pruning Lopper 680 B	Coupe-branches à enclume 680 B Classic
*	8774-00.600.46	Sechskantmutter mit Flansch	Hexagonal nut with flange	Écrou hexagonal avec flasque
*	8775-00.600.51	Schraube	Screw	Vis
*	8775-00.600.21	Puffer	Buffer	Butée
Art. 8776		Classic Astschere 480 B	Classic Pruning Lopper 480 B	Coupe-branches à enclume 480 B Classic
*	8774-00.600.46	Sechskantmutter mit Flansch	Hexagonal nut with flange	Écrou hexagonal avec flasque
*	8775-00.600.51	Schraube	Screw	Vis
*	8775-00.600.21	Puffer	Buffer	Butée
Art. 8777		Comfort Astschere 760 A	Comfort Pruning Lopper 760 A	Coupe-branches à enclume 760 A Comfort
*	8777-00.600.51	Schraube	Screw	Vis
*	8777-00.600.52	Schraube	Screw	Vis
	643-00.600.02	Amboss	Anvil	Enclume
	8777-00.600.26	Messer	Blade	Lame
*	8777-00.600.53	Combimutter	Combi nut	Écrou avec rondelle incorporée
*	8777-00.600.46	Mutter	Nut	Écrou
Art. 8778		Comfort Astschere 780 B	Comfort Pruning Lopper 780 B	Coupe-branches à enclume 780 B Comfort
*	8778-00.600.26	Obermesser	Top blade	Lame supérieure
*	8777-00.600.46	Mutter	Nut	Écrou
*	8777-00.600.51	Schraube	Screw	Vis
*	8775-00.600.21	Puffer	Buffer	Butée
Art. 8779		Comfort Teleskop-Astschere 650 BT	Comfort Telescopic Lopper 650 BT	Coupe-branches télescopique 650 BT
*	8777-00.600.46	Mutter	Nut	Écrou
*	8777-00.600.51	Schraube	Screw	Vis
*	8775-00.600.21	Puffer	Buffer	Butée

* **Wichtiger Montagehinweis für Astscheren:** Amboss und Messer an den Laufflächen innen bei der Schraube und aussen bei der Mutter oder Scheibe mit technischem Fett (keine Vaseline) schmieren. Die Schrauben leichtgängig aber spielfrei einstellen und 24 h nicht schneiden.

* **Important mounting instruction for Loppers:** Grease anvil and blade at running surface inside near screw or disc and outside near nut with technical fat (no vaseline). Adjust screws softly running but free from float. Do not cut 24 hours after adjusting,

Nur die aufgeführten Teile sind lieferbar!

Only the mentioned spare parts are available!

Seules les pièces indiquées sont disponibles!