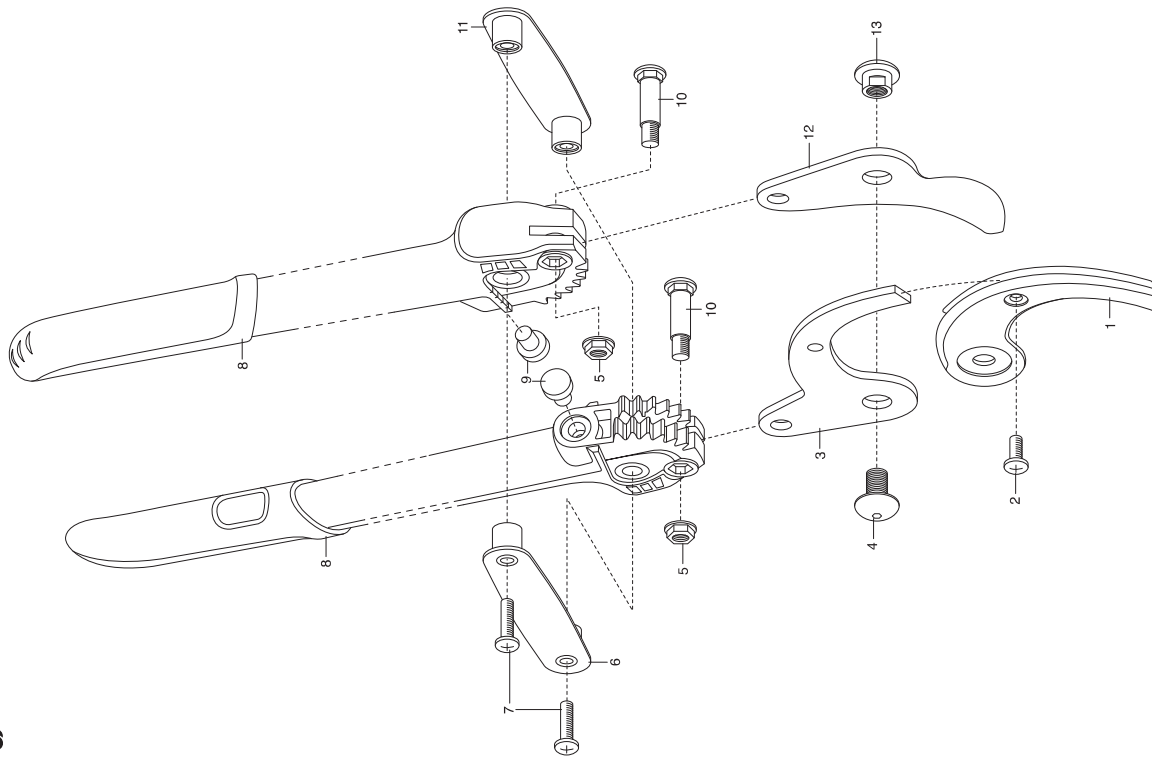


GARDENA Comfort Astschere 500 AL

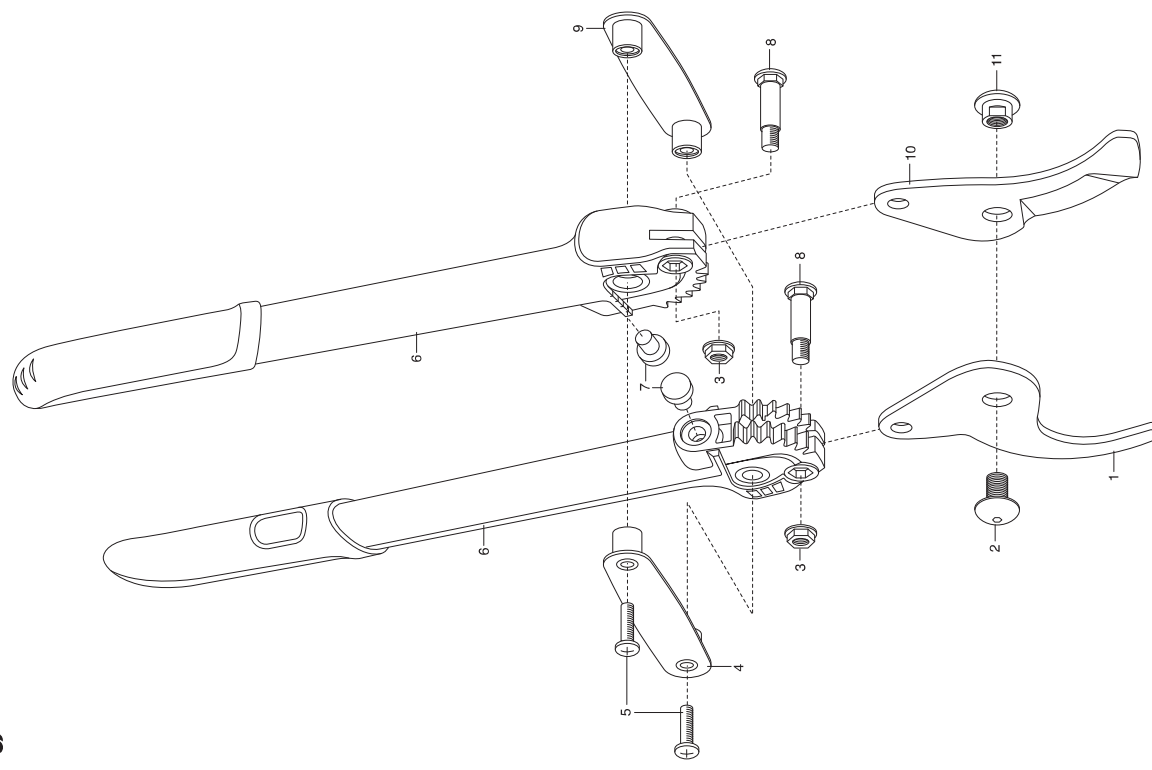
Art.-Nr. 8771



KEES VAN DER SPEK
TUINMACHINES ★ STOLWIJK

GARDENA Comfort Astschere 500 BL

Art.-Nr. 8770



| Bild Nr. Picture No. | Ersatzteil-Nr. Spare Part No. | Bezeichnung | Description | Désignation |
|-------------------------|----------------------------------|--|---|---|
| Art. 8770 | | Comfort Astschere 500 BL | Comfort Pruning Lopper 500 BL | Coupe-bra. à lames franches 500 BL Comfort |
| 1 | 8770-00.600.31 | Messer, unten | Bottom blade | Lame inférieure |
| 2 | 8770-00.600.12 | Schraube precote rot | Screw precote red | Vis precote rouge |
| 3 | 8754-00.600.08 | Sechskantmutter mit Flansch | Hexagonal nut with flange | Écrou hexagonal avec flasque |
| 4 | 8770-00.600.23 | Traverse | Cross arm | Traverse |
| 5 | 8770-00.600.20 | Schraube M4x20 | Screw M4x20 | Vis M4x20 |
| 7 | 8770-00.610.11 | Puffer, schwarz (hart) | Buffer, black (hard) | Butée, noir (dur) |
| 8 | 8770-00.600.10 | Lagerschraube | Bearing screw | Coussinet à vis |
| 9 | 8770-00.600.24 | Tandemniet | Tandem rivet | Rivet-tandem |
| 10 | 8770-00.600.01 | Messer, oben | Top blade | Lame supérieure |
| 11 | 8770-00.600.18 | Gewerbemutter | Nut | Écrou |
| Art. 8771 | | Comfort Astschere 500 AL | Comfort Anvil Lopper 500 AL | Coupe-branches à enclume 500 AL Comfort |
| 1 | 8771-00.600.07 | Amboss (ab Bj. 2011) | Anvil (since 2011) | Enclume (a partir de 2011) |
| 3 | 8771-00.600.06 | Seitenteil (ab Bj. 2011) | Side part (since 2011) | Partie latérale (a partir de 2011) |
| 4 | 8770-00.600.12 | Schraube precote rot | Screw precote red | Vis precote rouge |
| 5 | 8754-00.600.08 | Sechskantmutter mit Flansch | Hexagonal nut with flange | Écrou hexagonal avec flasque |
| 6 | 8770-00.600.23 | Traverse | Cross arm | Traverse |
| 7 | 8770-00.600.20 | Schraube M4x20 | Screw M4x20 | Vis M4x20 |
| 9 | 8770-00.610.11 | Puffer, schwarz (hart) | Buffer, black (hard) | Butée, noir (dur) |
| 10 | 8770-00.600.10 | Lagerschraube | Bearing screw | Coussinet à vis |
| 11 | 8770-00.600.24 | Tandemniet | Tandem rivet | Rivet-tandem |
| 12 | 8771-00.600.01 | Messer oben | Top blade | Lame supérieure |
| 13 | 8770-00.600.18 | Gewerbemutter | Nut | Écrou |
| Art. 8772 | | Comfort Astschere 650 BT <u>bis Baujahr 2013</u> | Comfort Pruning Lopper 650 BT <u>until 2013</u> | Coupe-br. à lames franches 650 BT Comfort <u>jusqu'à 2013</u> |
| | 659-00.600.38 | Mutter | Nut | Écrou |
| | 652-00.600.26 | Schraube, kurz | Screw, short | Vis, courte |
| | 394-00.900.02 | Puffer, schwarz | Buffer, black | Butée, noir |
| Art. 8773 | | Comfort Ratschen-Astsch. Smart Cut | Comfort Ratchet Lopper Smart Cut | Coupe-branches Smart Cut Comfort |
| | 8773-00.600.01 | Messer | Blade | Lame |
| | 8773-00.600.60 | Amboss | Anvil | Enclume |
| | 8773-00.600.34 | Linsenschraube M8x20 | Oval head screw M8x20 | Vis à tête bombée M8x20 |
| | 8773-00.600.32 | Bolzen | Boll | Boulon |
| | 8773-00.600.35 | Sicherungsscheibe | Lock washer | Rondelle d'arrêt |
| | 8773-00.600.19 | Unterteil links | Bottom part left | Partie inférieure gauche |
| Art. 8766-29 | | Astschere 610 B | Pruning Lopper 610 B | Coupe-branches 610 B |
| * | 8774-00.600.46 | Sechskantmutter mit Flansch | Hexagonal nut with flange | Écrou hexagonal avec flasque |
| * | 8775-00.600.51 | Schraube | Screw | Vis |
| Art. 8774 | | Classic Astschere 680 A | Classic Pruning Lopper 680 A | Coupe-branches à enclume 680 A Classic |
| * | 8774-00.600.46 | Sechskantmutter mit Flansch | Hexagonal nut with flange | Écrou hexagonal avec flasque |
| * | 8775-00.600.51 | Schraube | Screw | Vis |
| * | 8774-00.600.36 | Amboss | Anvil | Enclume |
| Art. 8775 | | Classic Astschere 680 B | Classic Pruning Lopper 680 B | Coupe-branches à enclume 680 B Classic |
| * | 8774-00.600.46 | Sechskantmutter mit Flansch | Hexagonal nut with flange | Écrou hexagonal avec flasque |
| * | 8775-00.600.51 | Schraube | Screw | Vis |
| * | 8775-00.600.21 | Puffer | Buffer | Butée |
| Art. 8776 | | Classic Astschere 480 B | Classic Pruning Lopper 480 B | Coupe-branches à enclume 480 B Classic |
| * | 8774-00.600.46 | Sechskantmutter mit Flansch | Hexagonal nut with flange | Écrou hexagonal avec flasque |
| * | 8775-00.600.51 | Schraube | Screw | Vis |
| * | 8775-00.600.21 | Puffer | Buffer | Butée |
| Art. 8777 | | Comfort Astschere 760 A | Comfort Pruning Lopper 760 A | Coupe-branches à enclume 760 A Comfort |
| * | 8777-00.600.51 | Schraube | Screw | Vis |
| * | 8777-00.600.52 | Schraube | Screw | Vis |
| | 643-00.600.02 | Amboss | Anvil | Enclume |
| | 8777-00.600.26 | Messer | Blade | Lame |
| * | 8777-00.600.53 | Combimutter | Combi nut | Écrou avec rondelle incorporée |
| * | 8777-00.600.46 | Mutter | Nut | Écrou |
| Art. 8778 | | Comfort Astschere 780 B | Comfort Pruning Lopper 780 B | Coupe-branches à enclume 780 B Comfort |
| * | 8778-00.600.26 | Obermesser | Top blade | Lame supérieure |
| * | 8777-00.600.46 | Mutter | Nut | Écrou |
| * | 8777-00.600.51 | Schraube | Screw | Vis |
| * | 8775-00.600.21 | Puffer | Buffer | Butée |
| Art. 8779 | | Comfort Teleskop-Astschere 650 BT | Comfort Telescopic Lopper 650 BT | Coupe-branches télescopique 650 BT |
| * | 8777-00.600.46 | Mutter | Nut | Écrou |
| * | 8777-00.600.51 | Schraube | Screw | Vis |
| * | 8775-00.600.21 | Puffer | Buffer | Butée |

* **Wichtiger Montagehinweis für Astscheren:** Amboss und Messer an den Laufflächen innen bei der Schraube und aussen bei der Mutter oder Scheibe mit technischem Fett (keine Vaseline) schmieren. Die Schrauben leichtgängig aber spielfrei einstellen und 24 h nicht schneiden.

* **Important mounting instruction for Loppers:** Grease anvil and blade at running surface inside near screw or disc and outside near nut with technical fat (no vaseline). Adjust screws softly running but free from float. Do not cut 24 hours after adjusting,

Nur die aufgeführten Teile sind lieferbar!

Only the mentioned spare parts are available!

Seules les pièces indiquées sont disponibles!