

**KEES VAN DER SPEK**  
TUINMACHINES \* STOLWIJK

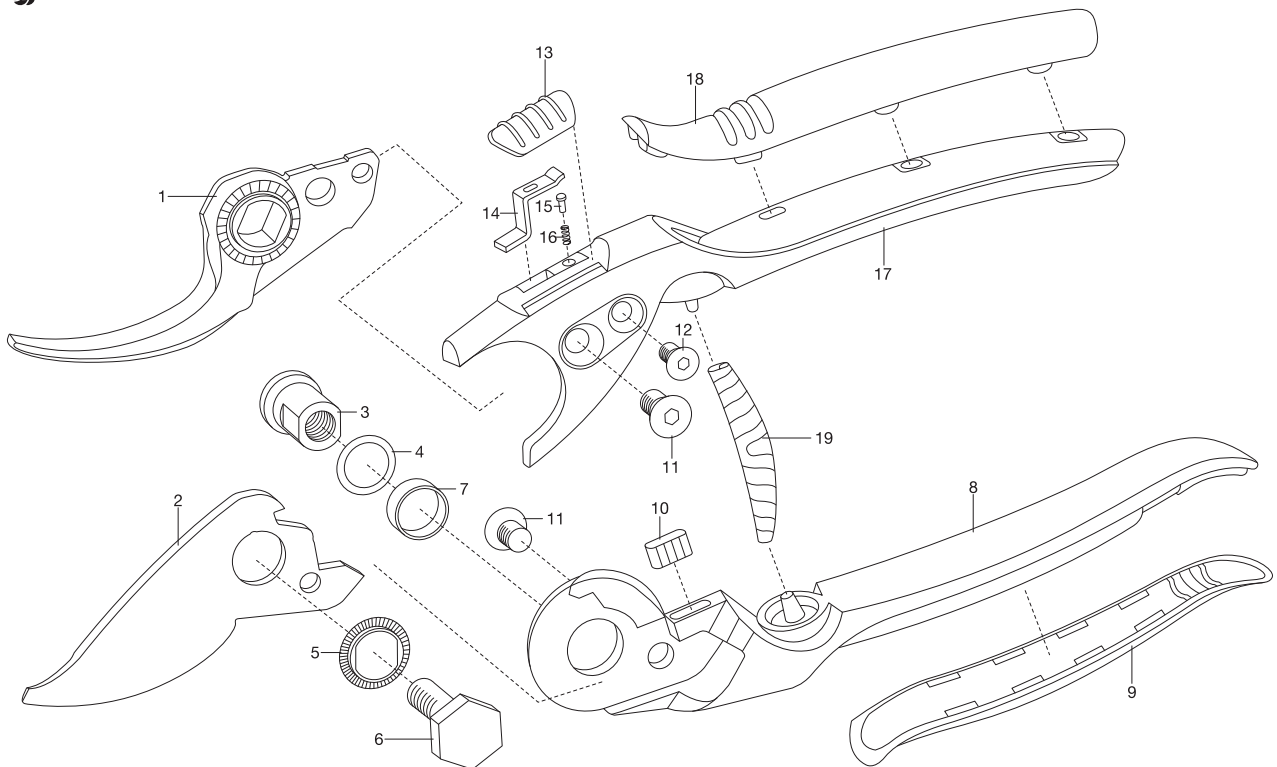


Bild Nr. Picture No.	Ersatzteil-Nr. Spare Part No.	Bezeichnung	Description	Désignation
<b>Art. 610</b>		<b>Amboss-Gartenschere 180</b> <u>bis Baujahr 2008</u>	<b>Anvil Secateurs 180</b> <u>until 2008</u>	<b>Sécateur à enclume 180</b> <u>jusqu'à 2008</u>
	610-00.600.06	Schraube, besch.	Screw	Vis
	610-00.600.18	Mutter	Nut	Écrou
	601-00.600.20	Rebscherenfeder	Spring	Ressort
	610-00.611.00	Messer	Blade	Lame
	610-00.600.11	Mutter	Nut	Écrou
	610-00.600.10	Schraube	Screw	Vis
	350-00.000.12	Rolle	Roll	Poulie
<b>Art. 611</b>		<b>Amboss-Gartenschere 180 S</b> <u>bis Baujahr 2000</u>	<b>Anvil Secateurs 180 S</b> <u>until 2000</u>	<b>Sécateur à enclume 180 S</b> <u>jusqu'à 2000</u>
	610-00.600.06	Schraube, besch.	Screw	Vis
	610-00.600.18	Mutter	Nut	Écrou
	601-00.600.20	Rebscherenfeder	Spring	Ressort
	610-00.611.00	Messer	Blade	Lame
	610-00.600.11	Mutter	Nut	Écrou
	610-00.600.10	Schraube	Screw	Vis
	350-00.000.12	Rolle	Roll	Poulie
<b>Art. 613</b>		<b>Amboss-Gartenschere 210 S</b> <u>bis Baujahr 2000</u>	<b>Anvil Secateurs 210 S</b> <u>until 2000</u>	<b>Sécateur à enclume 210 S</b> <u>jusqu'à 2000</u>
	603-00.600.20	Rebscherenfeder (Art. 5353-20)	Spring (Art. 5353-20)	Ressort (Réf. 5353-20)
<b>Art. 614</b>		<b>Amboss-Gartenschere 210 SL</b> <u>bis Baujahr 2000</u>	<b>Anvil Secateurs 210 SL</b> <u>until 2000</u>	<b>Sécateur à enclume 210 SL</b> <u>jusqu'à 2000</u>
	603-00.600.20	Rebscherenfeder (Art. 5353-20)	Spring (Art. 5353-20)	Ressort (Réf. 5353-20)
<b>Art. 8700</b>		<b>Gartenschere BP 10</b> <u>bis Baujahr 2016</u>	<b>Secateurs BP 10</b> <u>until 2016</u>	<b>Sécateur BP 10</b> <u>jusqu'à 2016</u>
	8700-00.600.25	Schraube M6	Screw M6	Vis M6
	8700-00.600.15	Sechskantmutter mit Flansch	Hexagonal nut with flange	Écrou hexagonal avec flasque
	8700-00.600.16	Druckfeder	Pressure spring	Ressort de pression
<b>Art. 8701</b>		<b>Gartenschere BP 30</b> <u>bis Baujahr 2016</u>	<b>Secateurs BP 30</b> <u>until 2016</u>	<b>Sécateur BP 30</b> <u>jusqu'à 2016</u>
1	8701-00.600.05	Untermesser	Bottom blade	Lame inférieure
2	8701-00.810.22	Obermesser (Art. 5362-20)	Top blade (Art. 5362-20)	Lame supérieure (Réf. 5362-20)
3	8701-00.600.17	Gewerbemutter	Nut	Écrou
4	8701-00.600.19	Gleitscheibe	Sliding ring	Rondelle de coulissante
5	8701-00.600.15	Gewerbeschraube	Screw	Vis
9	8701-00.600.14	Puffer	Buffer	Butée
10	8701-00.600.25	Senkschraube M5x8	Countersunk screw M5x8	Vis noyée M5x8
11	8701-00.600.10	Schieber	Slide	Verrou
12	8701-00.600.21	Sperrzunge	Lock slide	Bouton coulissant de blocage
17	608-00.600.33	Rebscherenfeder (Art. 5359-20)	Spring (Art. 5359-20)	Ressort (Réf. 5359-20)
13,14	6500-00.610.00	Pin, kpl.	Pin, cpl.	Pin, cpl.
<b>Art. 8702</b>		<b>Alu-Gartenschere B+/L</b>	<b>Alu-Secateurs B+/L</b>	<b>Sécateur Alu B+/L</b>
1	8702-00.600.03	Untermesser (bis Bj 2016)	Bottom blade (until 2016)	Lame inférieure (jusqu'à 2016)
1	8702-00.600.31	Untermesser (ab Bj 2017)	Bottom blade (since 2017)	Lame inférieure (a partir de 2017)
2	8702-00.810.09	Obermesser (Art. 5363-20)	Top blade (Art. 5363-20)	Lame supérieure (Réf. 5363-20)
3	8701-00.600.17	Gewerbemutter	Nut	Écrou
4	8701-00.600.19	Gleitscheibe	Sliding ring	Rondelle de coulissante
6	8702-00.600.05	Gewerbeschraube	Screw	Vis
10	8701-00.600.14	Puffer	Buffer	Butée
11	8701-00.600.25	Senkschraube M5x8	Countersunk screw M5x8	Vis noyée M5x8
12	8702-00.600.08	Senkschraube M4	Countersunk screw M4	Vis noyée M4
13	8701-00.600.10	Schieber	Slide	Verrou
14	8701-00.600.21	Sperrzunge	Lock slide	Bouton coulissant de blocage
15,16	6500-00.610.00	Pin, kpl.	Pin, cpl.	Pin, cpl.
19	608-00.600.33	Rebscherenfeder (Art. 5359-20)	Spring (Art. 5359-20)	Ressort (Réf. 5359-20)
		Nur die aufgeführten Teile sind lieferbar!	Only the mentioned spare parts are available!	Seules les pièces indiquées sont disponibles!