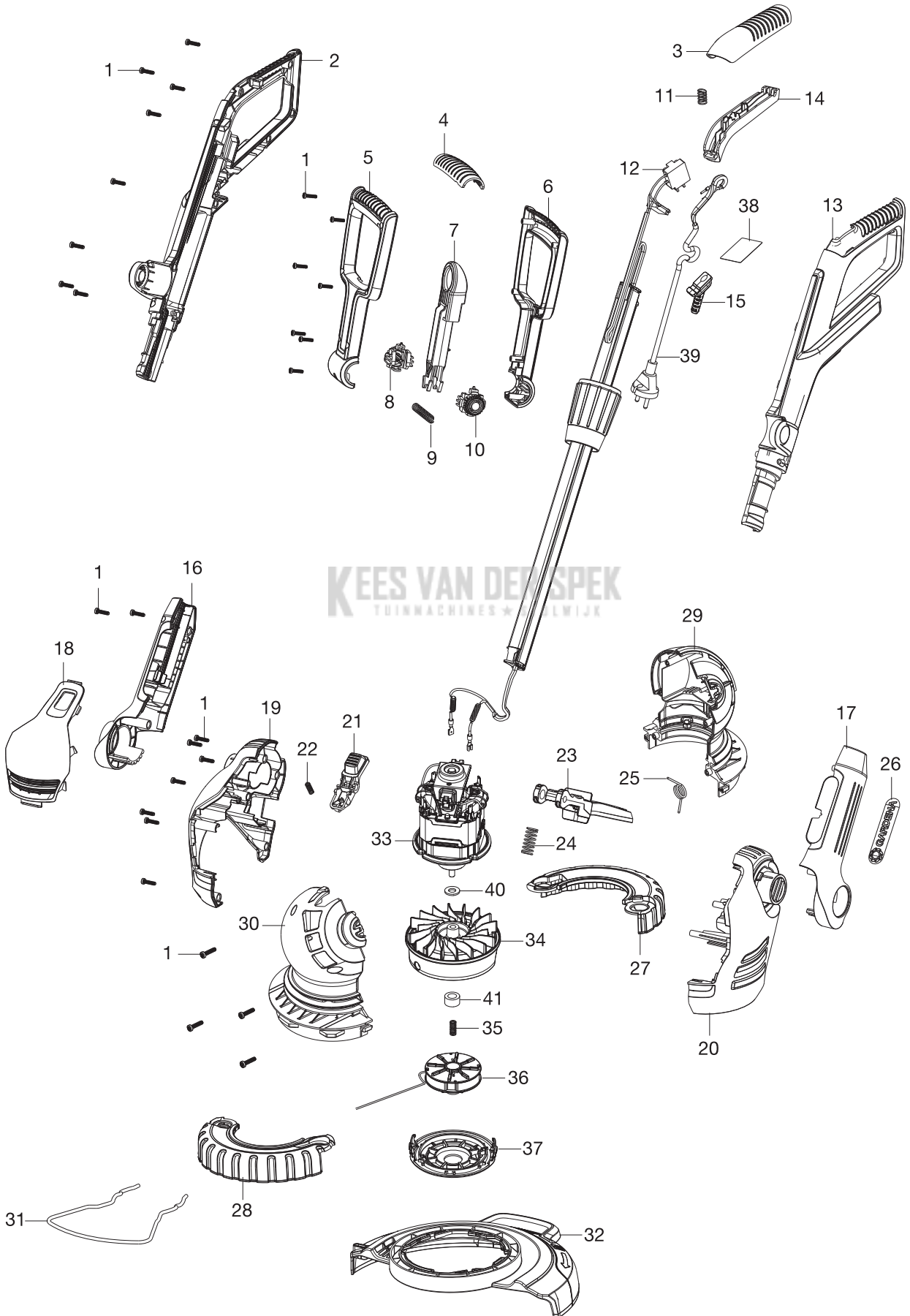


GARDENA ComfortCut 450/25
 ComfortCut Plus 500/27
 PowerCut Plus 650/30

Art.-Nr. 9808
 Art.-Nr. 9809
 Art.-Nr. 9811



KEES VAN DER SPEK
 TUINMACHINES * HILWIJK

Bild Nr. Picture No.	Ersatzteil-Nr. Spare Part No.	Bezeichnung	Description	Désignation
Art. 9808		Trimmer ComfortCut 450/25	Turbotrimmer ComfortCut 450/25	Coupe-bordure ComfortCut 450/25
1	9809-00.600.26	Schraube ST M4x16 Torx 20	Screw ST M4x16 Torx 20	Vis ST M4x16 Torx 20
2	9809-00.600.02	Griff rechts	Handle, right	Poignée, droite
3	9809-00.600.27	Abdeckung Griff	Gripp cover	Couvercle poignée
4-10	9809-00.610.00	Haltegriff kpl.	Handle cpl.	Poignée, cpl.
11	9809-00.600.29	Feder	Spring	Ressort
12	52-19.512.01	Schalter	Switch	Interrupteur
13	9809-00.600.01	Griff links	Handle, right	Poignée, droite
14	9809-00.600.04	Drücker	Trigger	Gâchette
15	9809-00.620.10	Kabelschutz	Cable grommet	Passe-fils
16	9809-00.600.07	Abdeckung Schaft rechts	Cover shaft right	Couvercle tige droite
17	9809-00.600.06	Abdeckung Schaft links	Cover shaft left	Couvercle tige gauche
18	9809-00.600.14	Abdeckung vorne	Cover front	Couvercle à l'avant
19	9809-00.600.31	Abdeckung Motor rechts	Motor cover right	Couvercle motor droite
20	9809-00.600.30	Abdeckung Motor links	Motor cover left	Couvercle motor gauche
21	9809-00.600.11	Drücker	Trigger	Gâchette
22	9809-00.600.24	Feder	Spring	Ressort
23	9809-00.600.08	Fußpedal	Pedal foot	Pédale
24	9809-00.600.25	Feder Fußpedal	Spring pedal foot	Ressort pour pédale
25	9809-00.620.14	Feder	Spring	Ressort
27, 28	9809-00.600.28	Laufgrad, kpl.	Wheel cpl.	Roue, cpl.
29	9809-00.620.02	Abdeckung links	Cover left	Couvercle gauche
30	9809-00.620.01	Abdeckung rechts	Cover right	Couvercle droite
31	9809-00.600.18	Pflanzenschutzbügel	Guard Plant	Protection des plants
32	9808-00.610.00	Schutz	Guard	Protecteur
33,34,40,41	9809-00.625.01	Elektromotor	Electric motor	Moteur électrique
35	9809-00.626.03	Feder	Spring	Ressort
36	5307-00.701.00	Ersatzfadenspule, kpl. (Art. 5307-20)	Filament cassette, cpl. (Art. 5307)	Cassette de fil, cpl. (Réf. 5307-20)
37	9809-00.626.01	Deckel	Cover	Couvercle
39	9809-00.620.11	Netzkabel	Mains lead	Cordon d'alimentation
34-37,40,41	9809-00.626.00	Spulenhalter kpl.	Reel holder, cpl.	Support de bobine, cpl.
Art. 9809		Trimmer ComfortCut Plus 500/27	Turbotrimmer ComfortCut Plus 500/27	Coupe-bordure ComfortCut Plus 500/27
18	9809-00.600.13	Abdeckung vorne	Cover front	Couvercle à l'avant
32	9809-00.640.00	Schutz	Guard	Protecteur
		Alle anderen Teile wie bei Art. 9808	All other spare parts see Art. 9808	Pour toutes les autres pièces, voir réf. 9808
Art. 9811		Trimmer PowerCut Plus 650/30	Turbotrimmer PowerCut Plus 650/30	Coupe-bordure PowerCut Plus 650/30
18	9809-00.600.12	Abdeckung vorne	Cover front	Couvercle à l'avant
27, 28	9811-00.600.01	Laufgrad, kpl.	Wheel cpl.	Roue, cpl.
31	9811-00.600.03	Pflanzenschutzbügel	Guard Plant	Protection des plants
32	9811-00.630.00	Schutz	Guard	Protecteur
33	9811-00.615.01	Elektromotor	Electric motor	Moteur électrique
36	5309-00.701.00	Ersatzfadenspule, kpl. (Art. 5309-20)	Filament cassette, cpl. (Art. 5309)	Cassette de fil, cpl. (Réf. 5309-20)
37	9811-00.626.01	Deckel	Cover	Couvercle
34-37,40,41	9811-00.620.00	Spulenhalter kpl.	Reel holder, cpl.	Support de bobine, cpl.
		Alle anderen Teile wie bei Art. 9808	All other spare parts see Art. 9808	Pour toutes les autres pièces, voir réf. 9808
		Nur die aufgeführten Teile sind lieferbar!	Only the mentioned spare parts are available!	Seules les pièces indiquées sont disponibles!

Achtung!! Die Instandsetzung von Elektrogeräten darf nur von einer Elektrofachkraft unter Berücksichtigung der gesetzlichen Vorschriften durchgeführt werden.
Attention!! The repair of electrical products must only be carried out by a qualified electrician in accordance with legal regulations.
Attention!! La réparation des produits électriques ne doit être effectuée que par un électricien qualifié conformément aux dispositions légales.