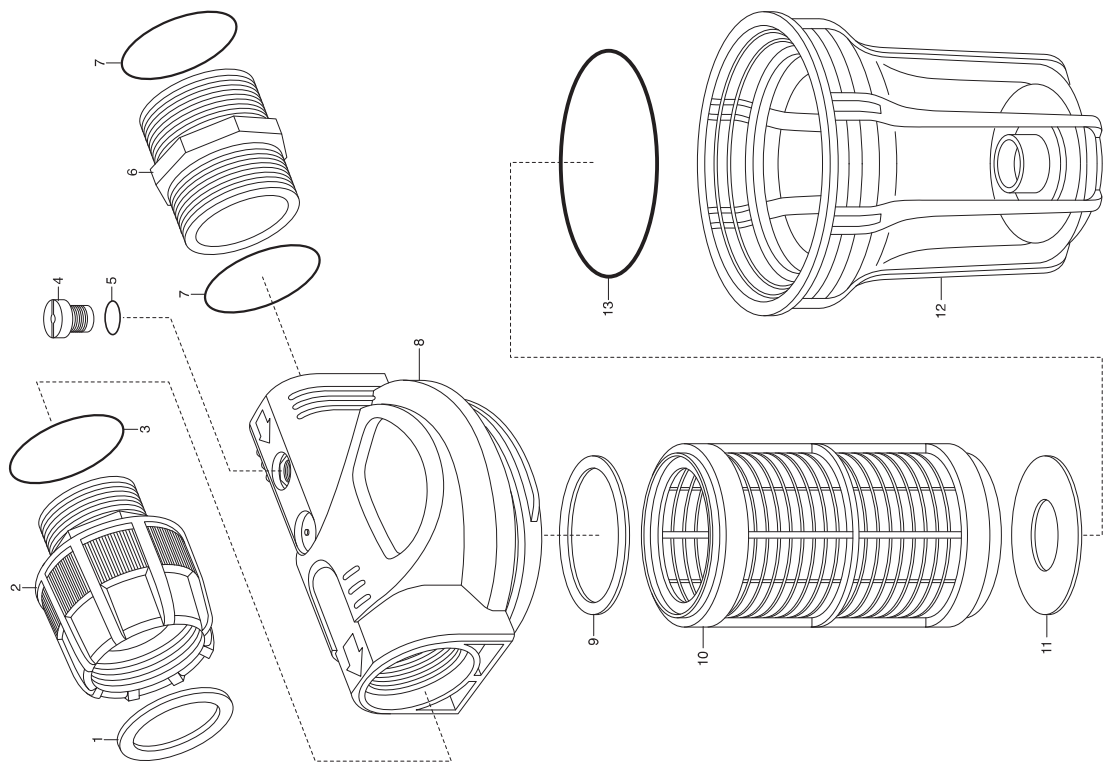


Art.-Nr. 1730  
Art.-Nr. 1731

**GARDENA** Pumpen-Vorfilter  
Pumpen-Vorfilter



**KEES VAN DER SPEK**  
TUINMACHINES \* STOLWIJK

**GARDENA** Elektronischer Druckschalter

Art.-Nr. 1739

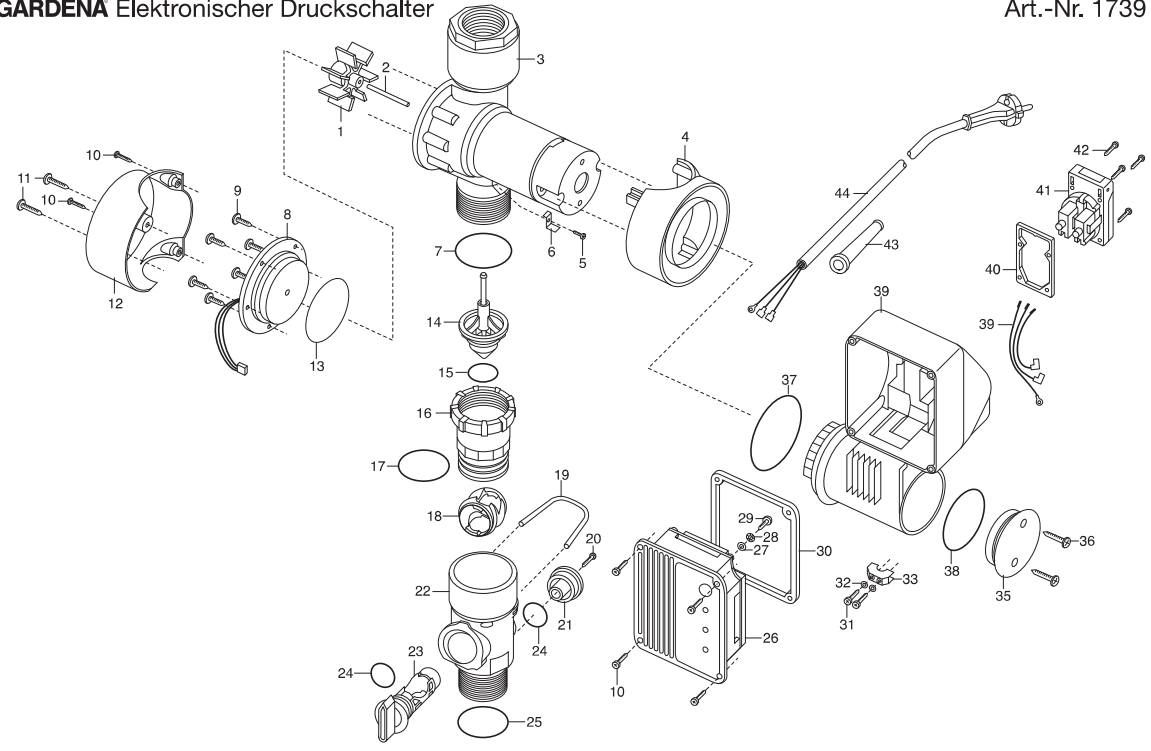


Bild Nr. Picture No.	Ersatzteil-Nr. Spare Part No.	Bezeichnung	Description	Désignation
<b>Art. 1411/1412/1418</b>		<b>Sauggarnitur</b>	<b>Suction Hose</b>	<b>Équipement d'aspiration</b>
	1407-00.000.00	Rückflussverhinderer	Non-return valve	Clapet anti-retour
	1414-00.000.01	Filter, grau	Filter, grey	Filter, gris
	1418-00.002.16	O-Ring 23x3,6	O-ring 23x3,6	Joint torique 23x3,6
	1724-00.600.07	Überwurfmutter	Union nut	Écrou-raccord
	1727-00.600.02	Anschlusschülse 1"	Conductor barrel 1"	Douille de raccord 1"
	1724-00.600.11	Schlauchhülse	Hose sleeve	Raccord
	1122-00.000.01	Flachdichtung 31,3x3	Washer 31,3x3	Joint plat 31,3x3
	7192-00.600.01	Klemme 20-32 mm	Clamp 20-32 mm	Borne 20-32 mm
<b>Art. 1723/1724</b>		<b>Sauganschlusstück 3/4" + 1"</b>	<b>Suction Hose Fitting 3/4" + 1"</b>	<b>Adaptateur pour tuyau d'aspiration 3/4" + 1"</b>
	1419-00.702.00	Anschluss-Set für Saugschlauch (Art. 1724-20)	Connecting kit for suction hose (Art. 1724-20)	Kit de raccordement p. tuyau d'aspiration (Réf. 1724-20)
	1724-00.600.07	Überwurfmutter	Union nut	Écrou-raccord
	1122-00.000.01	Flachdichtung 31,3x3	Washer 31,3x3	Joint plat 31,3x3
	1724-00.600.11	Schlauchhülse	Hose sleeve	Raccord
	7192-00.600.01	Klemme 20-32 mm	Clamp 20-32 mm	Borne 20-32 mm
<b>Art. 1726/1727</b>		<b>Saugfilter m. Rückflusstop 3/4" + 1"</b>	<b>Suction Filter 3/4" + 1"</b>	<b>Filter d'aspiration avec clapet anti-retour 3/4"+1"</b>
	1407-00.000.00	Rückflussverhinderer	Non-return valve	Clapet anti-retour
	1414-00.000.01	Filter, grau	Filter, grey	Filter, gris
	1726-00.600.02	Anschlusschülse 3/4"	Conductor barrel 3/4"	Douille de raccord 3/4"
	1727-00.600.02	Anschlusschülse 1"	Conductor barrel 1"	Douille de raccord 1"
	7192-00.600.01	Klemme 20-32 mm	Clamp 20-32 mm	Borne 20-32 mm
<b>Art. 1729</b>		<b>Schlagbrunnen-Saugschlauch 1"</b>	<b>Bore Hole Suction Hose 1"</b>	<b>Tuyau d'aspiration pour puits piqué 1"</b>
	1419-00.701.00	Saugschlauch Brunnen 50 cm (Art. 1729-20)	Suction hose pipe connect, cpl., 0,5 m (Art. 1729-20)	Tuyau de raccordement, cpl. 0,5 m (Réf. 1729-20)
<b>Art. 1730</b>		<b>Pumpen-Vorfilter 6000</b>	<b>Preliminary Filter 6000</b>	<b>Filtere anti-sable 6000</b>
<b>Art. 1731</b>		<b>Pumpen-Vorfilter 3000</b>	<b>Preliminary Filter 3000</b>	<b>Filtere anti-sable 3000</b>
1	1122-00.000.01	Flachdichtung 31,3x3	Washer 31,3x3	Joint plat 31,3x3
1-3	1731-00.901.00	Anschlussadapter 1"-1"	Connecting adapter 1"-1"	Adaptateur de raccordement 1"-1"
3,7	1743-00.900.02	O-Ring 1"	O-ring 1"	Joint torique 1"
4,5	1731-00.900.04	Messingschraube	Brass screw	Vis en laiton
6,7	1745-00.701.00	Anschlusstück 1" - 1"	Connector 1" - 1"	Pièce de raccordement 1" - 1"
8	1731-00.900.01	Deckel, kpl.	Cover, cpl.	Couvercle, cpl.
9	1731-00.900.07	Dichtscheibe 40 mm innen	Gasket 40 mm	Joint plat 40 mm
10	1731-00.900.05	Filter 3000	Filter 3000	Filtere 3000
10	1730-00.900.02	Filter 6000	Filter 6000	Filtere 6000
11	1731-00.900.03	Dichtscheibe 25 mm innen	Gasket 25 mm	Joint plat 25 mm
12	1731-00.900.02	Klarsichtkörper 3000	Transparent body 3000	Corps transparent 3000
12	1730-00.900.01	Klarsichtkörper 6000	Transparent body 6000	Corps transparent 6000
13	1731-00.900.06	O-Ring 90x4	O-ring 90x4	Joint torique 90x4
<b>Art. 1739</b>		<b>Elektronischer Druckschalter</b>	<b>Electronic Manometric Switch with Dry-Running Safety</b>	<b>Interrupteur manométrique avec sécurité manque d'eau</b>
1	1734-00.900.01	Impeller	Impeller	Impeller
7,17	1481-00.900.19	O-Ring 36x3	O-ring 36x3	Joint torique 36x3
14,15	1481-00.900.16	Rückschlagventil	Non-return valve	Clapet anti-retour
15	1481-00.900.17	O-Ring 15,47x3,53	O-ring 15,47x3,53	Joint torique 15,47x3,53
16-25	1739-00.641.00	Hauptteil, kpl.	Main part, cpl.	Partie principale, cpl.
20	1625-00.600.16	Blechschrabe 4,2x13-C-H	Sheet metal screw 4,2x13-C-H	Vis à tôle 4,2x13-C-H
21	1481-00.900.07	Deckel, grau	Cover, grey	Couvercle, gris
22	1739-00.900.01	Hauptteil	Main part	Partie principale
23	1481-00.900.04	Drehschalter, orange	Rotary switch, orange	Commutateur rotatif, orange
24	1131-00.000.01	O-Ring 16,9x2,7	O-ring 16,9x2,7	Joint torique 16,9x2,7
25	1743-00.900.02	O-Ring 1"	O-ring 1"	Joint torique 1"
	1739-00.650.00	Adapter	Adapter	Adaptateur
<b>Art. 1743/1744/1745</b>		<b>TP-u. Pumpen-Anschlusstück</b>	<b>TP-and Pump fitting</b>	<b>Adaptateurs pour pompe</b>
	1743-00.900.01	TP-Winkelteil 1" - 1"	Pump fitting 1" - 1"	Raccord coudé 1" - 1"
	1745-00.701.00	Anschlusstück 1" - 1"	Connector 1" - 1"	Pièce de raccordement 1" - 1"
	1743-00.900.02	O-Ring 1"	O-ring 1"	Joint torique 1"
	1744-00.900.02	O-Ring 5/4"	O-ring 5/4"	Joint torique 5/4"
		Nur die aufgeführten Teile sind lieferbar!	Only the mentioned spare parts are available!	Seules les pièces indiquées sont disponibles!

**Achtung!!** Die Instandsetzung von Elektrogeräten darf nur von einer Elektrofachkraft unter Berücksichtigung der gesetzlichen Vorschriften durchgeführt werden.  
**Attention!!** The repair of electrical products must only be carried out by a qualified electrician in accordance with legal regulations.  
**Attention!!** La réparation des produits électriques ne doit être effectuée que par un électricien qualifié conformément aux dispositions légales.