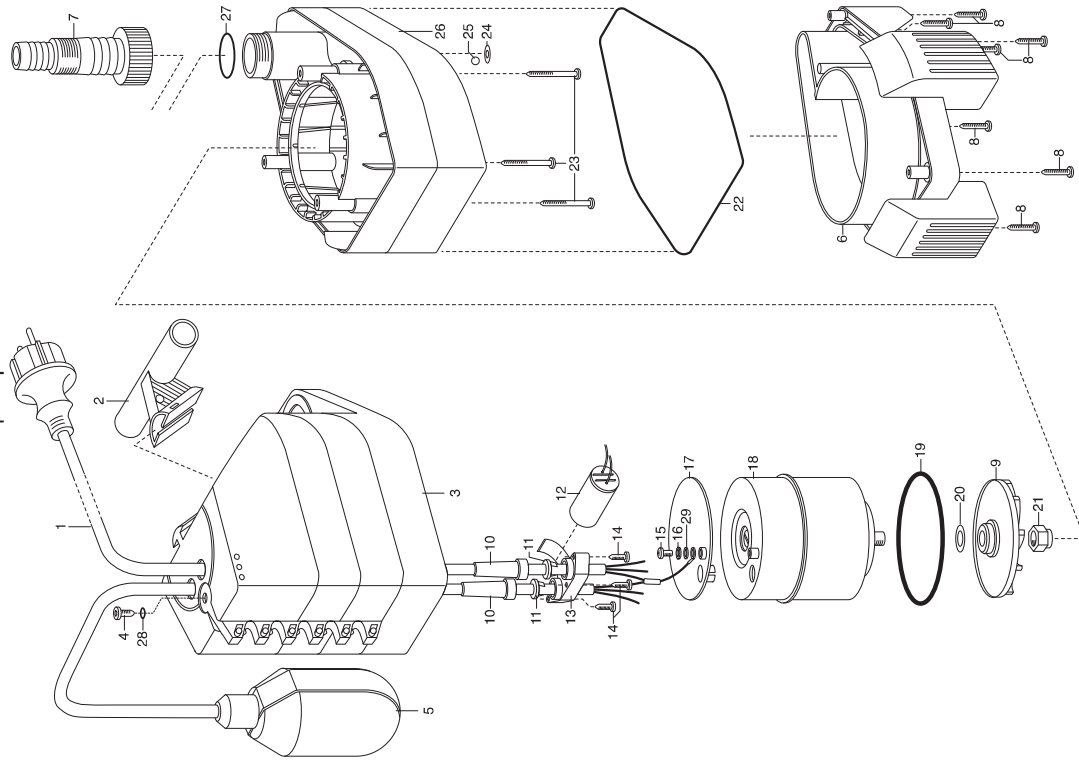


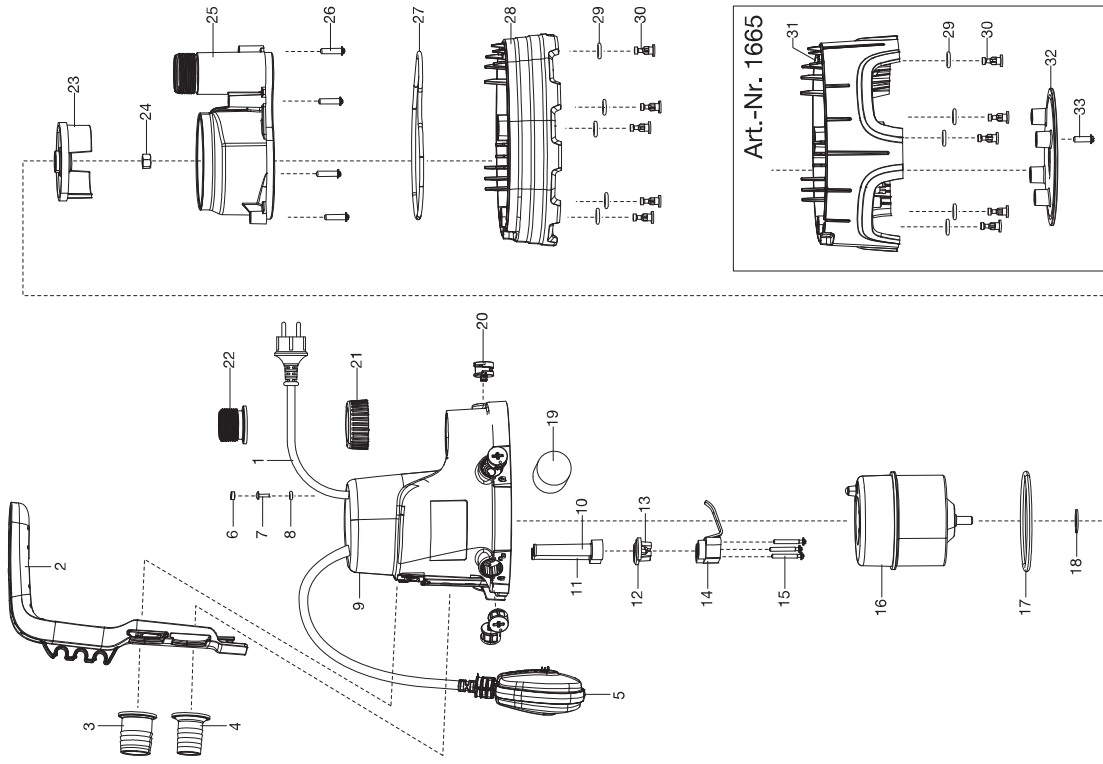
GARDENA Schmutzwasserpumpe 6500 SP
 Schmutzwasserpumpe 8000 SP
 Schmutzwasserpumpe 13000 SP
 Schmutzwasserpumpe 18000 SP Inox

Art.-Nr. 1792
 Art.-Nr. 1794
 Art.-Nr. 1796
 Art.-Nr. 1798



GARDENA Tauchpumpe 7000/C
 Schmutzwasserpumpe 7000/D

Art.-Nr. 1661
 Art.-Nr. 1665



KEES VAN DER SPEK
 TUINMACHINES * STOLWIJK

Bild Nr. Picture No.	Ersatzteil-Nr. Spare Part No.	Bezeichnung	Description	Désignation
Art. 1661		Klarwasser-Tauchpumpe 7000/C	Clear Water Subm. Pump 7000/C	Pompe d'évacuat. pour eaux claires 7000/C
2	1661-00.600.61	Griff	Handle	Poignée
3	1661-00.600.51	Anschluss 1,25"	Connector 1,25"	Pièce de raccordement 1,25"
4	1661-00.600.46	Anschluss 1"	Connector 1"	Pièce de raccordement 1"
20	1661-00.901.00	Drehverriegelung - Set (5x)	Twistlock kit (5x)	Kit verrouillé par rotation (5x)
21	1661-00.600.41	Überwurfmutter	Union nut	Écrou-raccord
22	1661-00.600.36	Gewinde Anschluss G1	Threaded Connector G1	Pièce de raccordement fileté G1
23	1661-00.620.21	Turbine	Turbine	Turbine
24	1661-00.620.01	Mutter M8	Nut M8	Ecrou M8
27	1661-00.620.11	Dichtung	Washer	Joint
28	1661-00.620.26	Pumpenfuß	Pump foot	Pied de pompe
29,30	1661-00.902.00	Pin mit Dichtung Set (5x)	Pin with washer kit (5x)	Kit pin avec joint (5x)
27,28,29,30	1661-00.903.00	Pumpenfuß Set	Pump foot kit	Kit pied de pompe
Art. 1665				
29,30	1661-00.902.00	Pin mit Dichtung Set (5x)	Pin with washer kit (5x)	Kit pin avec joint (5x)
31	1665-00.610.06	Pumpenfuß	Pump foot	Pied de pompe
32	1665-00.610.01	Abdeckung	Cover	Couvercle
33	1661-00.600.13	Schraube	Screw	Vis
27,29,30,31,32,33	1665-00.901.00	Pumpenfuß Set	Pump foot kit	Kit pied de pompe
		Alle anderen Teile wie bei Art. 1661	All other spare parts see art. 1661	Pour toutes les autres pièces, voir réf. 1661
Art. 1792		Schmutzwasserpumpe 6500 SP bis Baujahr 2007	Dirty Water Pump 6500 SP until 2007	Pompes d'évacuation pour eaux chargées 6500 SP jusqu'à 2007
7	1782-00.900.05	Universalananschluss 1 1/4"	Universal connector 1 1/4"	Embout universel 1 1/4"
9	1792-00.900.02	Turbine	Turbine	Turbine
19	1449-00.900.11	O-Ring 90x5	O-ring 90x5	Joint torique 90x5
21	312-00.600.12	Sechskantmutter M6	Hexagonal nut M6	Écrou hexagonal M6
22	1780-00.900.05	O-Ring 125x3	O-ring 125x3	Joint torique 125x3
23	1449-00.900.17	Schraube 4,7x40	Screw 4,7x40	Vis 4,7x40
27	1744-00.900.02	O-Ring 5/4"	O-ring 5/4"	Joint torique 5/4"
Art. 1794		Schmutzwasserpumpe 8000 SP bis Baujahr 2007	Dirty Water Pump 8000 SP until 2007	Pompes d'évacuation pour eaux chargées 8000 SP jusqu'à 2007
6	1796-00.900.02	Pumpenfuß	Pump foot	Pied de pompe
9	1794-00.900.02	Turbine	Turbine	Turbine
23	1469-00.900.12	Schraube 4,7x65	Screw 4,7x65	Vis 4,7x65
		Alle anderen Ersatzteile wie bei Art. 1792	All the other spare parts see Art. 1792	Pout toutes les autres pièces voir réf. 1792
Art. 1795		Schmutzwasserpumpe 7500	Dirty Water Pump 7500	Pompe d'évacuation pour eaux chargées 7500
6	1795-00.900.01	Pumpenfuß	Pump foot	Pied de pompe
7	1782-00.900.05	Universalananschluss 1 1/4"	Universal connector 1 1/4"	Embout universel 1 1/4"
8	1780-00.900.06	Schraube 3,5x35	Screw 3,5x35	Vis 3,5x35
9	1794-00.900.02	Turbine	Turbine	Turbine
19	1449-00.900.11	O-Ring 90x5	O-ring 90x5	Joint torique 90x5
21	312-00.600.12	Sechskantmutter M6	Hexagonal nut M6	Écrou hexagonal M6
22	1780-00.900.05	O-Ring 125x3	O-ring 125x3	Joint torique 125x3
23	1449-00.900.17	Schraube 4,7x40	Screw 4,7x40	Vis 4,7x40
27	1744-00.900.02	O-Ring 5/4"	O-ring 5/4"	Joint torique 5/4"
		Abbildung siehe Art. 1792	Picture see Art. 1792	Figure voir réf. 1792
Art. 1796		Schmutzwasserpumpe 13000 SP bis Baujahr 2007	Dirty Water Pump 13000 SP until 2007	Pompes d'évacuation pour eaux chargées 13000 SP jusqu'à 2007
6	1796-00.900.02	Pumpenfuß	Pump foot	Pied de pompe
9	1796-00.900.01	Turbine	Turbine	Turbine
23	1469-00.900.12	Schraube 4,7x65	Screw 4,7x65	Vis 4,7x65
		Alle anderen Ersatzteile wie bei Art. 1792	All the other spare parts see Art. 1792 + 1794	Pout toutes les autres pièces voir réf. 1792
Art. 1798		Schmutzwasserpumpe 18000 SP Inox bis Baujahr 2007	Dirty Water Pump 18000 SP Inox until 2007	Pompes d'évacuation pour eaux chargées 18000 SP Inox jusqu'à 2007
7	1798-00.900.05	Universalananschluss 1 1/2"	Universal connector 1 1/2"	Embout universel 1 1/2"
8	1469-00.900.12	Schraube 4,7x65	Screw 4,7x65	Vis 4,7x65
9	1798-00.900.02	Turbine	Turbine	Turbine
20	1469-00.900.21	Scheibe Inox	Disc Inox	Disque Inox
21	1430-00.000.50	Sechskantmutter M8x1-8	Hexagonal nut M8x1-8	Écrou hexagonal M8x1-8
		Alle anderen Ersatzteile wie bei Art. 1792	All the other spare parts see Art. 1792 + 1794	Pout toutes les autres pièces voir réf. 1792
Art. 1802		Schmutzwasserpumpe 20000 inox	Dirty Water Pump 20000 inox	Pompe d'évacuation pour eaux chargées 20000 inox
6	1802-00.900.01	Saugfuß	Suction foot	Pied d'aspiration
7	1798-00.900.05	Universalananschluss 1 1/2"	Universal connector 1 1/2"	Embout universel 1 1/2"
8	1780-00.900.06	Schraube 3,5x35	Screw 3,5x35	Vis 3,5x35
9	1798-00.900.02	Turbine	Turbine	Turbine
21	1430-00.000.50	Sechskantmutter M8x1-8	Hexagonal nut M8x1-8	Écrou hexagonal M8x1-8
		Abbildung siehe Art. 1798	Picture see Art. 1798	Figure voir réf. 1798
		Nur die aufgeführten Teile sind lieferbar!	Only the mentioned spare parts are available!	Seules les pièces indiquées sont disponibles!

Achtung!! Die Instandsetzung von Elektrogeräten darf nur von einer Elektrofachkraft unter Berücksichtigung der gesetzlichen Vorschriften durchgeführt werden.
Attention!! The repair of electrical products must only be carried out by a qualified electrician in accordance with legal regulations.
Attention!! La réparation des produits électriques ne doit être effectuée que par un électricien qualifié conformément aux dispositions légales.