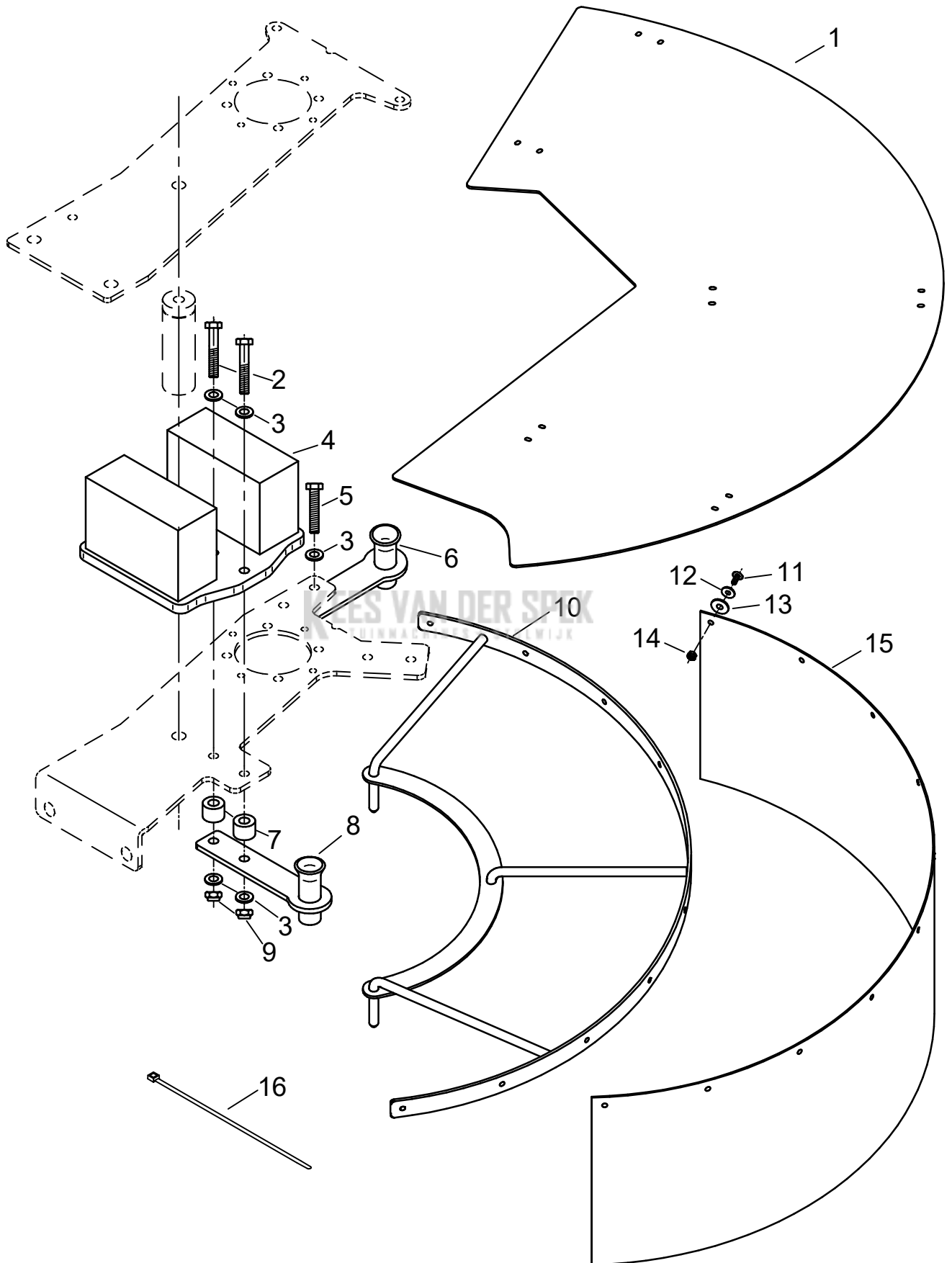
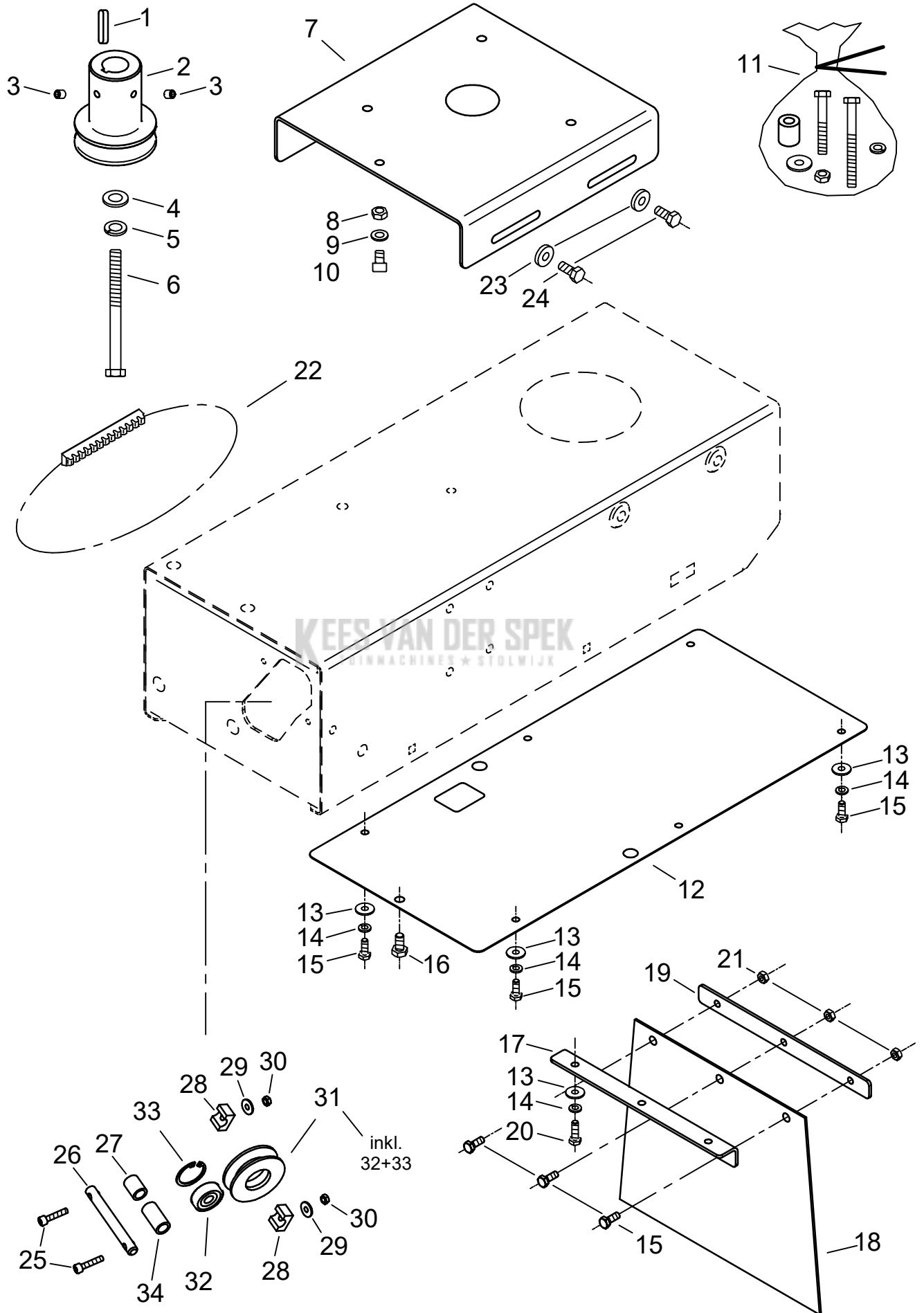


Pos.	Artikel-Nr.	Bezeichnung	Pos.	Artikel-Nr.	Bezeichnung
1	4HO-A33 Z	6kt-Schraube M12x25	37	4KC-A148	Kunststoff-Zopfbürste
2	4HW-F12 Z	Federring M12	38	4HO-A15 Z	6kt-Schraube M8x25
3	4HW-A12 Z	Scheibe Ø13	39	4KC-B103	Kupplungsflansch
4	4DS-B06 Z	Haubenhalter 20	40	4DA-i52 Z	Distanzring
5	4HO-G12 Z	Inbus-Schraube M8x12	41	4HW-A24 Z	Scheibe Ø25
6	4HO-A10 Z	6kt-Schraube M6x25	42	4HO-G41 Z	Inbusschraube M6x40
7	4HW-F06 Z	Federring M6	43	4Hi-B04	Druckfeder
8	4DA-H335 Z	Tragblech 2 WD, oben	44	4DC-K45 Z	Hebelkopf
9	4HO-A09 Z	6kt-Schraube M6x20	45	4HR-C06 Z	Stoppmutter M6
10					
11	4DA-H332 Z	Scheibe 7-30			
12	4AZ-A123 Z	K-Scheibe WD Bonfi.			
13	4KC-A96 Z	Gewindestift M6x8 (mit Zapfen)			
14	4HW-D16 Z	Scheibe, dick Ø17			
15	4KH-P05	Passfeder 5x5x16			
16	4KB-S01	Getriebe VF49 Bonfi. (inkl. Pos.15)			
17	4HO-A34 Z	6kt-Schraube M12x30			
18	4HW-B12 Z	Scheibe, groß Ø13			
19	4DC-M40 Z	Distanzstück Bü-Tr			
20	4DA-H334 Z	Tragblech 2 WD, unten			
21	4DC-R61 Z	Hülse 40-25-70			
22	FWQ-104	Bü-Tragzapfen			
23	4KH-P13	Passfeder 8x7x60			
24	4HR-C08 Z	Stoppmutter M8			
25	4HW-A08 Z	Scheibe Ø8,4			
26	4DA-H346 Z	Scheibe Ø8/Ø24/5			
27	4HO-A15 Z	6kt-Schraube M8x25			
28	4DA-G227 Z	Schnell.-Kupplung			
29	4AZ-S70	Büstenschlitten Set WD			
30	4HM-Z04	Zopfbürste 14-260 (1 Satz = 8 Stück)			
31	4AZ-805	Rohrklappsplint 6/45			
32	4HJ-K02	Taststück			
33	4KC-A145	W-Schraube 5x16 TX20			
34	FWQ-109-G	Bü-Teller Misch. kpl.			
35	FWQ-208	Bürsten-Befest. Satz			
36	4DA-G233 Z	Bü-Blech	4KE-WQ-A Änd-Stand: a-Oktober-2018		

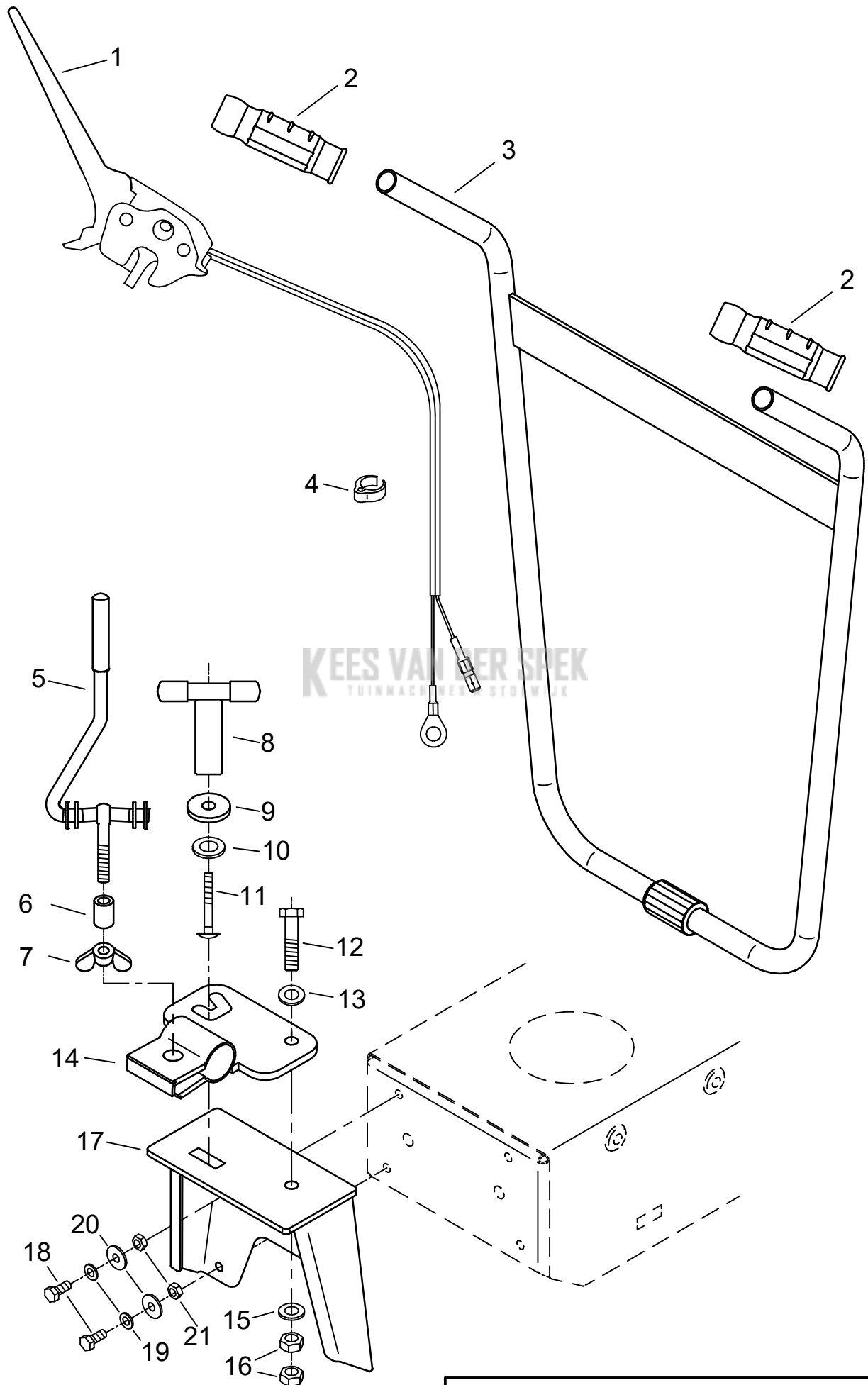


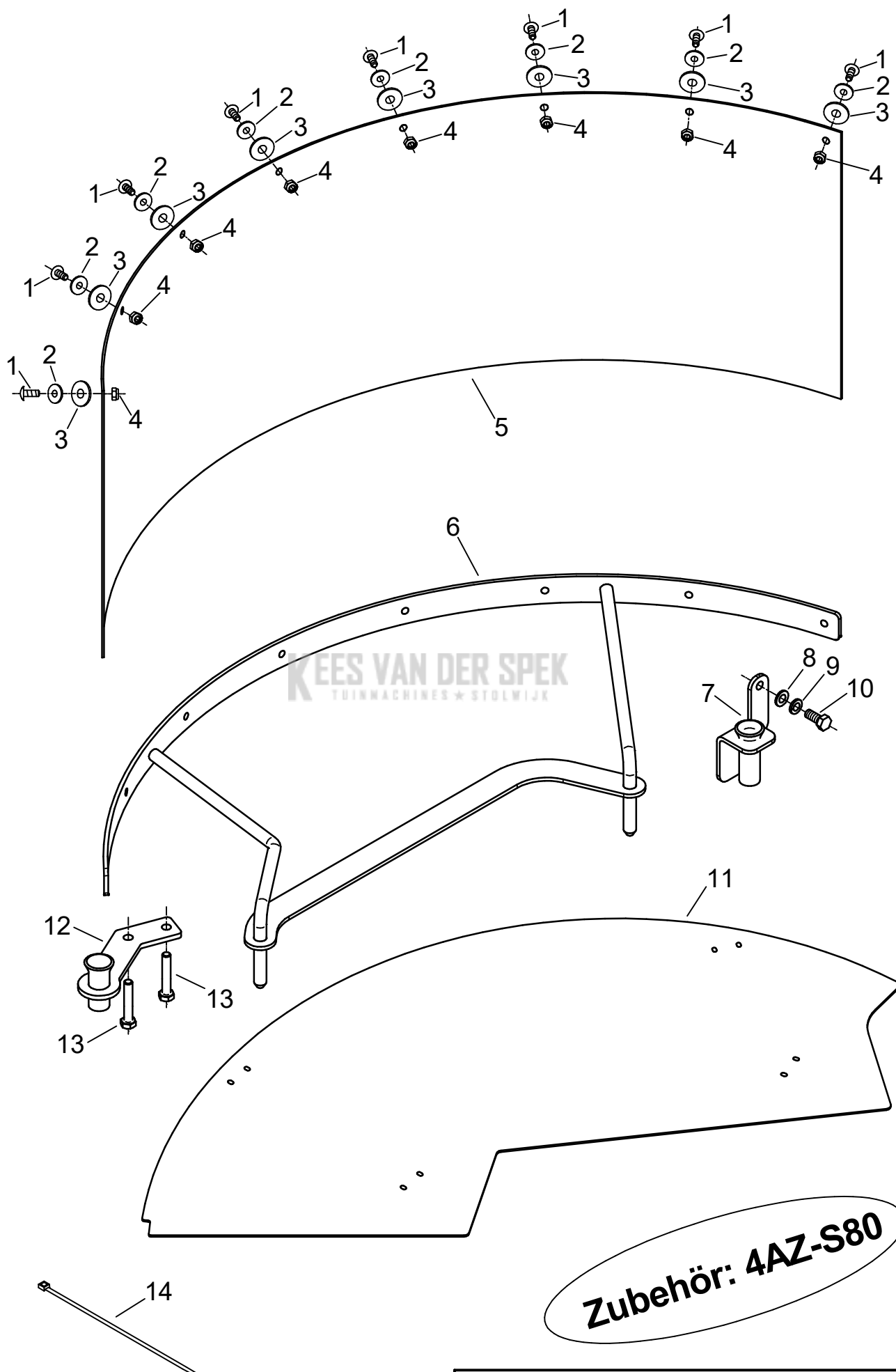
Pos.	Artikel-Nr.	Bezeichnung	Pos.	Artikel-Nr.	Bezeichnung
1	4HJ-X61	Abdeckplatte rechts			
2	4HO-C19 Z	6kt-Schraube M8x45			
3	4HW-A08 Z	Scheibe Ø8,4			
4	FWQ-113 SK	Gewicht 9kg			
5	4HO-C18 Z	6kt-Schraube M8x40			
6	FWQ-106 Z	Trichteraufnahme oben			
7	4DJ-D02 Z	M-Hülse, kurz			
8	FWQ-105 Z	Trichteraufnahme rechts			
9	4HR-C08 Z	Stoppmutter M8			
10	FWQ-110 Z	Spritzschutz			
11	4HO-S44 Z	Bordwandschr. M6x15			
12	4HW-B06 Z	Scheibe, groß Ø6,3			
13	4HW-B08 Z	Scheibe, groß Ø8,4			
14	4HR-C06 Z	Stoppmutter M6			
15	4HK-E61	Schutzlaken WQ			
16	4HJ-B09	Kabelbinder 4,8 x 178			





Pos.	Artikel-Nr.	Bezeichnung	Pos.	Artikel-Nr.	Bezeichnung
1	4KH-P11	Passfeder 1/4" x 1 1/4" (31,75mm lang)	33	4HU-i30	Seegerring
2	4AZ-A120 Z	MK-Scheibe 59			
3	4KC-A04	Gewindestift M8x10			
4	4HW-A12 Z	Scheibe Ø13			
5	4HW-F12 Z	Federring M12			
6	4HO-M55 Z	Zollschr. 7/16" UNF x3 1/4" (82,5mm lang)			
7	4DA-F281-SK	Motorkonsole WD 7 B			
8	4HR-C08 Z	Stoppmutter M8			
9	4HW-A08 Z	Scheibe Ø8,4			
10	4HO-G12 Z	Inbus-Schraube M8x16			
11	4AZ-S69	Motor-Befest. Satz B&S 950 E			
12	4DA-A69 Z	Boden WD 70			
13	4HW-B06 Z	Scheibe, groß Ø6,3			
14	4HW-F06 Z	Federring M6			
15	4HO-A08 Z	6kt-Schraube M6x16			
16	4HO-A13 Z	6kt-Schraube M8x16			
17	4DA-F290 Z	Gu - Winkel WD			
18	4HK-E60	Unterschutz WD			
19	4DA-F291 Z	Gu - Leiste WD			
20	4HO-A09 Z	6kt-Schraube M6x20			
21	4HR-C06 Z	Stoppmutter M6			
22	4HB-Y51 S	Keilriemen XPA 1900 Lw			
23	4HW-D08 Z	Scheibe, dick Ø8,4			
24	4HO-A14 Z	6kt-Schraube M8x20			
25	4HO-G05 Z	Inbussschraube M5x25			
26	4DC-E46 V	FR-Achse			
27	4DL-P03 Z	Hülse UMR (19 lg)			
28	4DD-Y01 Z	Lagerschale 10			
29	4HW-B05 Z	Scheibe, groß Ø5,3			
30	4HR-C05 Z	Stoppmutter M5			
31	4AZ-207	Umlenkrolle (inkl. 32+33)			
32	4HA-C10	Kugellager 6200 2RS			
33	4HU-i30	Seegering			
34	4DL-P02 Z	Hülse UMR (29 lg)			
4KE-WQ-A Änd-Stand: a-Oktober-2018					





Zubehör: 4AZ-S80

