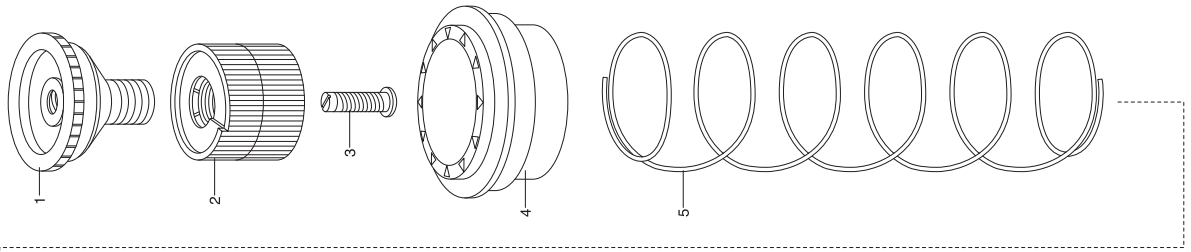


Art.-Nr. 1550
 Art.-Nr. 1551
 ab Bj. 2005

GARDENA Turbinen-Versenkregner 380



Art.-Nr. 1569
 Art.-Nr. 1574



GARDENA Versenkregner S 80
 Versenkregner 100

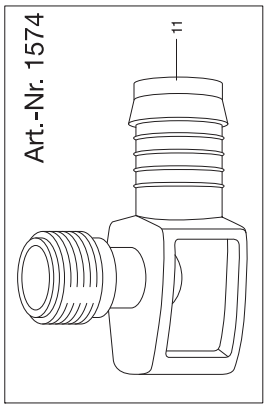
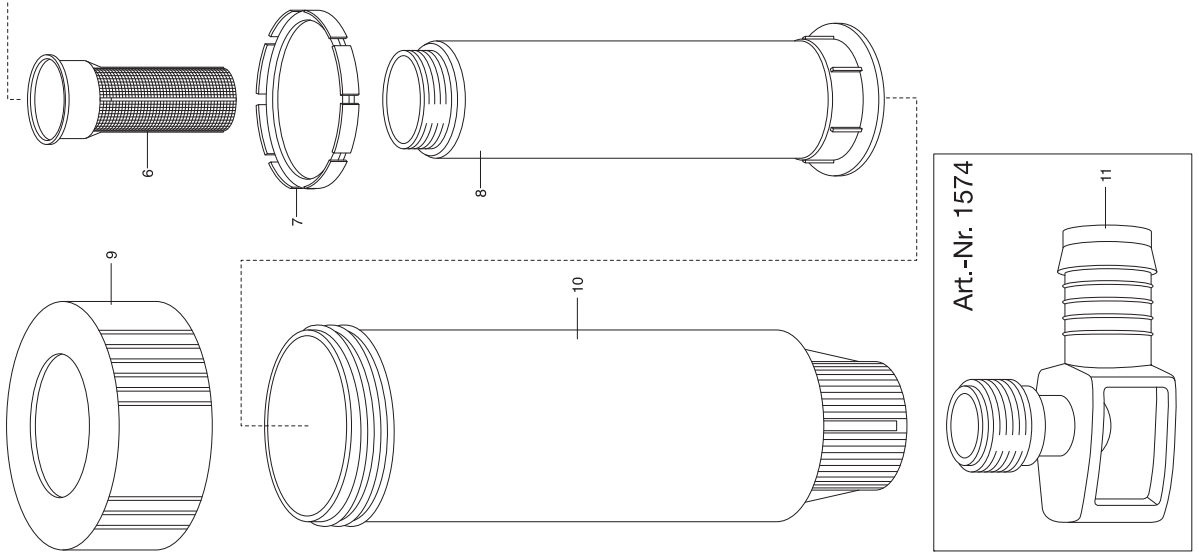


Bild Nr. Picture No.	Ersatzteil-Nr. Spare Part No.	Bezeichnung	Description	Désignation
		Versenkregner 300 <u>bis Baujahr 2005</u>	Pop-Up Sprinkler 300 <u>until 2005</u>	Tuyère escamotable 300 <u>jusqu'à 2005</u>
	1540-00.600.37	Druckfeder	Pressure spring	Ressort de pression
	1536-00.600.38	Abstreifer	Rubber stripper	Joint
	1570-00.600.16	Verstellring, rot	Adjusting ring, red	Bague d'ajustement, rouge
	1569-00.630.00	Sprühkopfdüse 360 ° (Art. 5337-20)	Nozzle 360 ° (Art. 5337-20)	Buse 360 ° (Réf. 5337-20)
	900-00.101.06	O-Ring 10,5x2,7	O-ring 10,5x2,7	Joint torique 10,5x2,7
	1570-00.722.00	Ventilkolben mit O-Ring	Valve piston with O-ring	Piston de soupape avec joint torique
Art. 1550-23 bis Bj. 2006 Art. 1551-29		Turbinen-Versenkregner 380 Turbinen-Versenkregner 380 pro <u>bis Baujahr 2004</u>	Pop-Up Sprinkler 380 Pop-Up Sprinkler 380 pro <u>until 2004</u>	Turbine escamotable 380 Turbine escamotable 380 pro <u>jusqu'à 2004</u>
1	2110-00.600.40	Blechschrabe 4,2x16-C-H	Sheet metal screw 4,2x16-C-H	Vis à tôle 4,2x16-C-H
2	1550-00.600.51	Deckel	Cover	Couvercle
	1550-00.600.63	O-Ring 60x3	O-ring 60x3	Joint torique 60x3
	1490-00.001.18	O-Ring 50,5x2,4	O-ring 50,5x2,4	Joint torique 50,5x2,4
6	1550-00.600.73	Stützring	Back-up ring	Bague d'appui
10	1150-00.690.06	O-Ring 42x2	O-ring 42x2	Joint torique 42x2
11	1546-00.600.99	Filter	Filter	Filtre
12	1550-00.500.11	Schacht	Shaft	Entonnoir
	1550-00.610.00	L-Stück 3/4", vollst.	L-Joint 3/4", cpl.	Jonction en L 3/4", cpl.
	1550-00.600.65	Reiter	Carrier	Cavalier
		<u>Baujahr 2005 - 2009</u>	<u>Year of construction 2005 - 2009</u>	<u>Année de fabrication 2005 - 2009</u>
1	2110-00.600.40	Blechschrabe 4,2x16-C-H	Sheet metal screw 4,2x16-C-H	Vis à tôle 4,2x16-C-H
2	1550-00.600.51	Deckel	Cover	Couvercle
3	1550-00.500.01	Überwurfmutter	Union nut	Écrou-raccord
6	1550-00.500.06	Stützring	Back-up ring	Bague d'appui
9	1551-00.713.00	Regnerinsatz T 380	Sprayer insert T 380	Insert arroseur T 380
10	1150-00.690.06	O-Ring 42x2	O-ring 42x2	Joint torique 42x2
11	1546-00.600.99	Filter	Filter	Filtre
12	1550-00.500.11	Schacht	Shaft	Entonnoir
	1550-00.600.65	Reiter	Carrier	Cavalier
	1550-00.610.00	L-Stück 3/4", vollst.	L-Joint 3/4", cpl.	Jonction en L 3/4", cpl.
Art. 1552-29		Versenkregner 100 Streifendüse S-CS	Pop-up sprinkler 100 center strip S-CS	Arroseur 100 pour plate-bande S-CS
	1552-00.610.00	Streifendüse, vollst.	Strip nozzle, cpl.	Asperseur pour plate-bande, cpl.
Art. 1553-29		Versenkregner 100 Endstreifendüse S-ES	Pop-up sprinkler 100 end strip S-ES	Arroseur 100 d'extremite de plate-bande S-ES
	1553-00.610.00	Endstreifendüse	Endline strip nozzle	Asperseur d'extremite de plate-bande
Art. 1554-29		Versenkregner S 30/10ft.	Pop-up sprinkler S 30/10ft.	Arroseur S 30/10ft.
	1554-00.610.00	Sprühkopfdüse S 30/10ft.	Nozzle S 30/10ft.	Buse S 30/10ft.
Art. 1555-29		Versenkregner S 50/12ft.	Pop-up sprinkler S 50/12ft.	Arroseur S 50/12ft.
	1555-00.610.00	Sprühkopfdüse S 50/12ft.	Nozzle S 50/12ft.	Buse S 50/12ft.
Art. 1562-23		Sprühregner <u>bis Baujahr 2006</u>	Spray Sprinkler <u>until 2006</u>	Asperseur fixe <u>jusqu'à 2006</u>
	1569-00.630.00	Sprühkopfdüse 360 ° (Art. 5337-20)	Nozzle 360 ° (Art. 5337-20)	Buse 360 ° (Réf. 5337-20)
Art. 1566-29		Versenkregner S 80/300	Pop-up Sprinkler S 80/300	Tuyère escamotable S 80/300
	803-00.613.00	Endkappe, vollst. 3/4" anthrazit	End cap, cpl. 3/4" anthracite	Bouchon terminal, cpl. 3/4" anthracite
	1566-00.600.06	Abstreifer	Rubber stripper	Joint
	1569-00.630.00	Sprühkopfdüse 360 ° (Art. 5337-20)	Nozzle 360 ° (Art. 5337-20)	Buse 360 ° (Réf. 5337-20)
Art. 1569-29 Art. 1574-23 bis Bj. 2005		Versenkregner S 80/15ft. Versenkregner 100	Pop-Up Sprinkler S 80/15ft. Pop-Up Sprinkler 100	Tuyère escamotable S 80/15ft. Tuyère escamotable 100
1-3	1569-00.630.00	Sprühkopfdüse 360 ° (Art. 5337-20)	Nozzle 360 ° (Art. 5337-20)	Buse 360 ° (Réf. 5337-20)
4	1574-00.900.02	Dichtung	Washer	Joint
5	1574-00.900.04	Druckfeder	Pressure spring	Ressort de pression
6	1574-00.900.05	Filter, weiß	Filter, white	Filtre, blanc
8	1574-00.900.03	Kolben	Piston	Piston
9	1574-00.900.01	Mutter	Nut	Écrou
11	1538-00.620.00	L-Stück 1/2", vollst.	L-Joint 1/2", cpl.	Jonction en L 1/2", cpl.
Art. 1575-23 Art. 1576-29		Turbinen-Versenkregner 50 <u>bis Baujahr 2005</u> Turbinen-Versenkregner T 50 <u>bis Baujahr 2009</u>	Pop-Up Sprinkler 50 <u>until 2005</u> Pop-Up Sprinkler T 50 <u>until 2009</u>	Turbine escamotable 50 <u>jusqu'à 2005</u> Turbine escamotable T 50 <u>jusqu'à 2009</u>
	1538-00.620.00	L-Stück 1/2", vollst.	L-Joint 1/2", cpl.	Jonction en L 1/2", cpl.
	1575-00.711.00	Regnerinsatz T 50	Sprayer head	Insert arroseur, cpl.
	1950-00.630.00	Filter	Filter	Filtre
	1579-00.600.02	Schacht	Shaft	Entonnoir
		Nur die aufgeführten Teile sind lieferbar!	Only the mentioned spare parts are available!	Seules les pièces indiquées sont disponibles!