

KEES VAN DER SPEK
TUINMACHINES • STOLWIJK

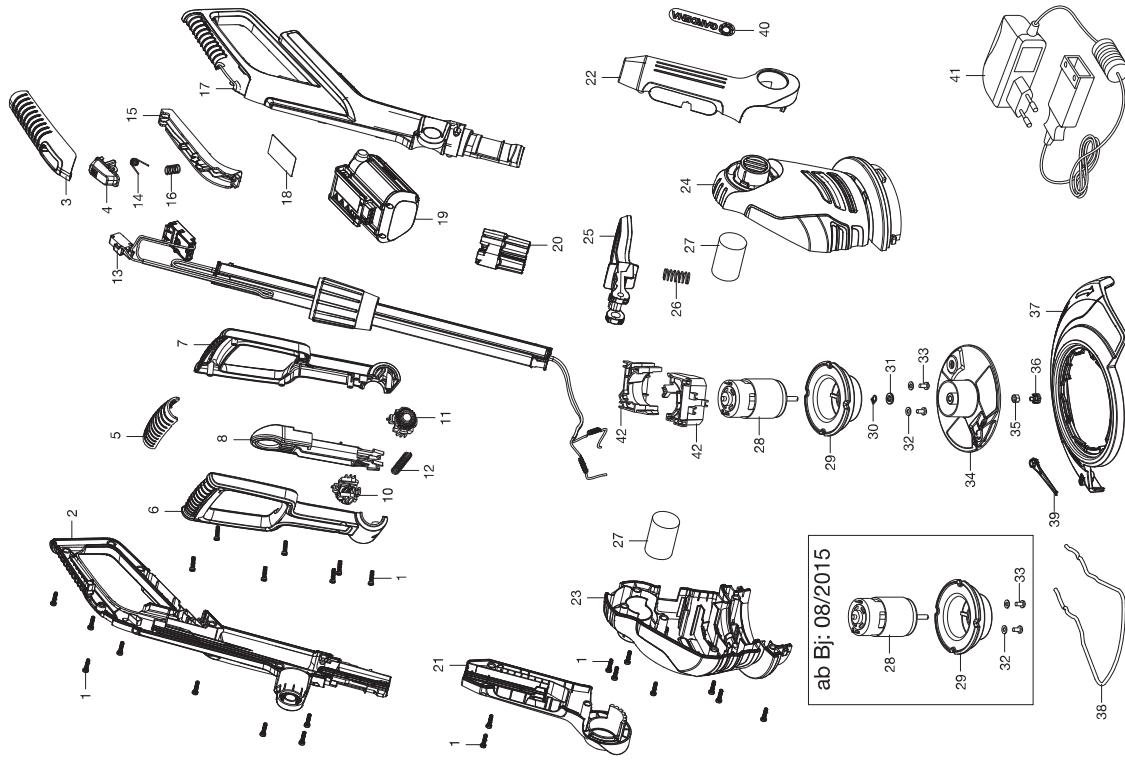


Bild Nr. Picture No.	Ersatzteil-Nr. Spare Part No.	Bezeichnung	Description	Désignation
Art. 9823		Accu-Trimmer EasyCut Li-18/23 R	Accu-Trimmer EasyCut Li-18/23 R	Coupe-bordures sur accu EasyCut Li-18/23 R
1	9809-00.600.26	Schraube ST M4x16 Torx 20	Screw ST M4x16 Torx 20	Vis ST M4x16 Torx 20
2	9825-00.600.02	Griff rechts	Handle cover, right	Poignée droite
3	9809-00.600.03	Abdeckung Griff	Grip Cover	Couvercle poignée
4	9809-00.600.05	Drücker	Trigger	Gâchette
5-12	9809-00.610.00	Haltegriff kpl	Handle cpl.	Poignée, cpl.
13	9825-00.610.02	Schalter	Switch	Interrupteur
14	9809-00.600.23	Feder Sicherheitsschalter	Lever Lock-off Spring	Ressort pour interrupteur de sécurité
15	9809-00.600.04	Drücker	Trigger	Gâchette
16	8875-00.600.20	Druckfeder 30x11x0,91	Pressure spring 30x11x0,91	Ressort de pression 30x11x0,91
17	9825-00.600.01	Griff links	Handle cover, left	Poignée gauche
19	9839-00.701.00	Wechsel-Accu Li-Ion 18 V, 2,6 Ah (Art. 9839-20)	Replacement battery Li-Ion 18 V, 2,6 Ah (Art. 9839-20)	Batterie remplaçable Li-Ion 18 V, 2,6 Ah (Réf. 9839-20)
20	9825-00.600.05	Messerhalter	Blade Holder	Support de lame
21	9809-00.600.07	Abdeckung Schaft rechts	Cover shaft right	Couvercle tige droite
22	9809-00.600.06	Abdeckung Schaft links	Cover shaft left	Couvercle tige gauche
23	9807-00.600.02	Abdeckung Motor rechts	Motor cover right	Couvercle motor droite
24	9807-00.600.01	Abdeckung Motor links	Motor cover left	Couvercle motor gauche
25	9809-00.600.08	Fußpedal	Pedal foot	Pédale
26	9809-00.600.25	Feder Fußpedal	Spring pedal foot	Ressort pour pédale
27	9809-00.600.21	Filter	Filter	Filtere
28-36	9825-00.615.00	Schneideinheit kpl.	Cutting unit, cpl.	Unité de coupe, cpl.
29	9825-00.615.02	Motorhalterung	Motor support	Support de moteur
31	9825-00.615.05	Scheibe	Washer	Disque
32	9825-00.615.08	Scheibe	Washer	Disque
33	9825-00.615.07	Schraube	Screw	Vis
34	9825-00.616.00	Messerteller	Cutting system blade	Plateau de lame
35	9825-00.615.06	Mutter	Nut	Écrou
36	9825-00.615.03	Kappe	Cap	Capuchon
37	9807-00.620.01	Schutz	Guard E400	Protecteur
38	9809-00.600.18	Pflanzenschutzbügel	Guard Plant E500	Protection des plants
39	5368-00.701.00	Ersatzmesser (20 x) (5368-20)	Spare blade (20 x) (5368-20)	Lame de recharge (20 x) (5368-20)
40	2648-00.600.80	Klebeschriftzug	Sticking signature	Paraphe de collage
41	9825-00.620.00	Ladegerät 18 V Li-Ion	Battery charger 18 V Li-Ion	Transformateur de charge 18 V Li-Ion
42	9825-00.610.05	Motorklammer	Clamp	Clip de fixation
		<u>ab Baujahr 2016</u>	<u>since 2016</u>	<u>a partir de 2016</u>
38	9807-00.600.04	Pflanzenschutzbügel	Guard Plant E500	Protection des plants
Art. 9825		Accu-Trimmer ComfortCut Li-18/23 R	Accu-Trim. ComfortCut Li-18/23 R	Coupe-bord. sur accu ComfortCut Li-18/23 R
1	9809-00.600.26	Schraube ST M4x16 Torx 20	Screw ST M4x16 Torx 20	Vis ST M4x16 Torx 20
2	9825-00.600.02	Griff rechts	Handle cover, right	Poignée droite
3	9809-00.600.03	Abdeckung Griff	Grip Cover	Couvercle poignée
4	9809-00.600.05	Drücker	Trigger	Gâchette
5-12	9809-00.610.00	Haltegriff kpl	Handle cpl.	Poignée, cpl.
13	9825-00.610.02	Schalter	Switch	Interrupteur
14	9809-00.600.23	Feder Sicherheitsschalter	Lever Lock-off Spring	Ressort pour interrupteur de sécurité
15	9809-00.600.04	Drücker	Trigger	Gâchette
16	8875-00.600.20	Druckfeder 30x11x0,91	Pressure spring 30x11x0,91	Ressort de pression 30x11x0,91
17	9825-00.600.01	Griff links	Handle cover, left	Poignée gauche
19	9839-00.701.00	Wechsel-Accu Li-Ion 18 V, 2,6 Ah (Art. 9839-20)	Replacement battery Li-Ion 18 V, 2,6 Ah (Art. 9839-20)	Batterie remplaçable Li-Ion 18 V, 2,6 Ah (Réf. 9839-20)
20	9825-00.600.05	Messerhalter	Blade Holder	Support de lame
21	9809-00.600.07	Abdeckung Schaft rechts	Cover shaft right	Couvercle tige droite
22	9809-00.600.06	Abdeckung Schaft links	Cover shaft left	Couvercle tige gauche
23	9809-00.600.10	Abdeckung Motor rechts	Motor cover right	Couvercle motor droite
24	9809-00.600.12	Abdeckung vorne	Cover front	Couvercle à l'avant
25	9809-00.600.24	Feder	Spring	Ressort
26	9809-00.600.11	Drücker	Trigger	Gâchette
27	9809-00.600.21	Filter	Filter	Filtere
28	9825-00.610.05	Motorklammer	Clamp	Clip de fixation
29	9809-00.600.08	Fußpedal	Pedal foot	Pédale
30	9809-00.600.25	Feder Fußpedal	Spring pedal foot	Ressort pour pédale
31	9809-00.620.02	Abdeckung links	Cover left	Couvercle gauche
32	9809-00.620.14	Feder	Spring	Ressort
33	9809-00.620.01	Abdeckung rechts	Cover right	Couvercle droite
34,38-45	9825-00.615.00	Schneideinheit kpl.	Cutting unit, cpl.	Unité de coupe, cpl.
35,47	9809-00.600.16	Laufrolle, kpl.	Wheel cpl.	Roue, cpl.
36	9809-00.600.09	Abdeckung Motor links	Motor cover left	Couvercle motor gauche
37	2648-00.600.80	Klebeschriftzug	Sticking signature	Paraphe de collage
38	9825-00.615.02	Motorhalterung	Motor support	Support de moteur
40	9825-00.615.05	Scheibe	Washer	Disque
41	9825-00.615.08	Scheibe	Washer	Disque
42	9825-00.615.07	Schraube	Screw	Vis
43	9825-00.616.00	Messerteller	Cutting system blade	Plateau de lame
44	9825-00.615.06	Mutter	Nut	Écrou
45	9825-00.615.03	Kappe	Cap	Capuchon
46	9809-00.600.18	Pflanzenschutzbügel	Guard Plant E500	Protection des plants
48	5368-00.701.00	Ersatzmesser (20 x) (5368-20)	Spare blade (20 x) (5368-20)	Lame de recharge (20 x) (5368-20)
49	9809-00.630.01	Schutz	Guard E500	Protecteur
50	9825-00.620.00	Ladegerät 18 V Li-Ion	Battery charger 18 V Li-Ion	Transformateur de charge 18 V Li-Ion
51	52-24.908.01	Schraube	Screw	Vis
		<u>ab Baujahr 2015</u>	<u>since 2015</u>	<u>a partir de 2015</u>
23	9809-00.600.31	Abdeckung Motor rechts	Motor cover right	Couvercle motor droite
35,47	9809-00.600.28	Laufrolle, kpl.	Wheel cpl.	Roue, cpl.
36	9809-00.600.30	Abdeckung Motor links	Motor cover left	Couvercle motor gauche
49	9809-00.640.01	Schutz	Guard E500	Protecteur

Nur die aufgeführten Teile sind lieferbar.

Only the mentioned spare part are available.

Seules les pièces indiquées sont disponibles.