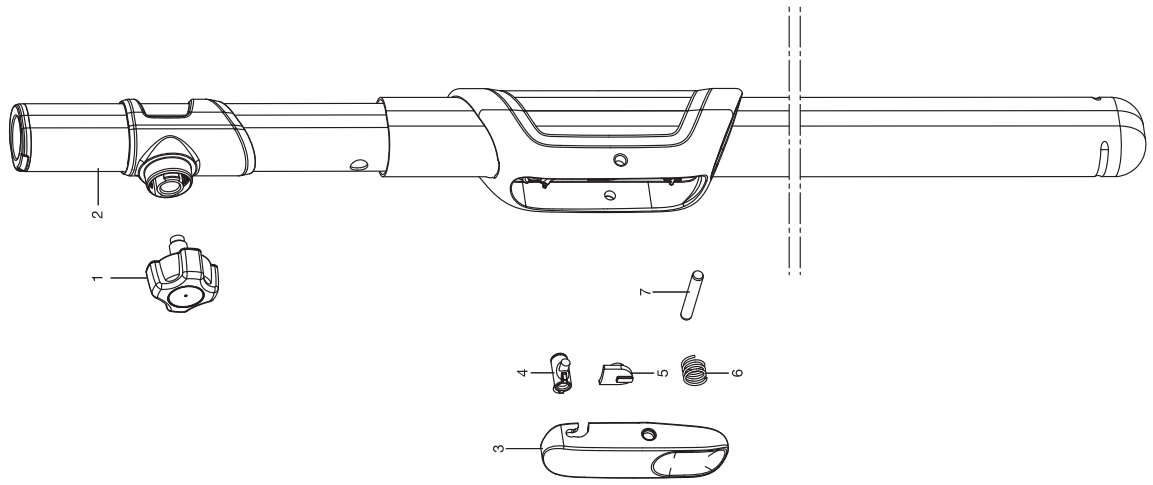


**GARDENA** combisystem Teleskopstiel 160-290  
 combisystem Teleskopstiel 210-390

Art.-Nr. 3720  
 Art.-Nr. 3721



**GARDENA** combisystem-Teleskopstiel  
 combisystem-Teleskopstiel

Art.-Nr. 3711  
 Art.-Nr. 3712

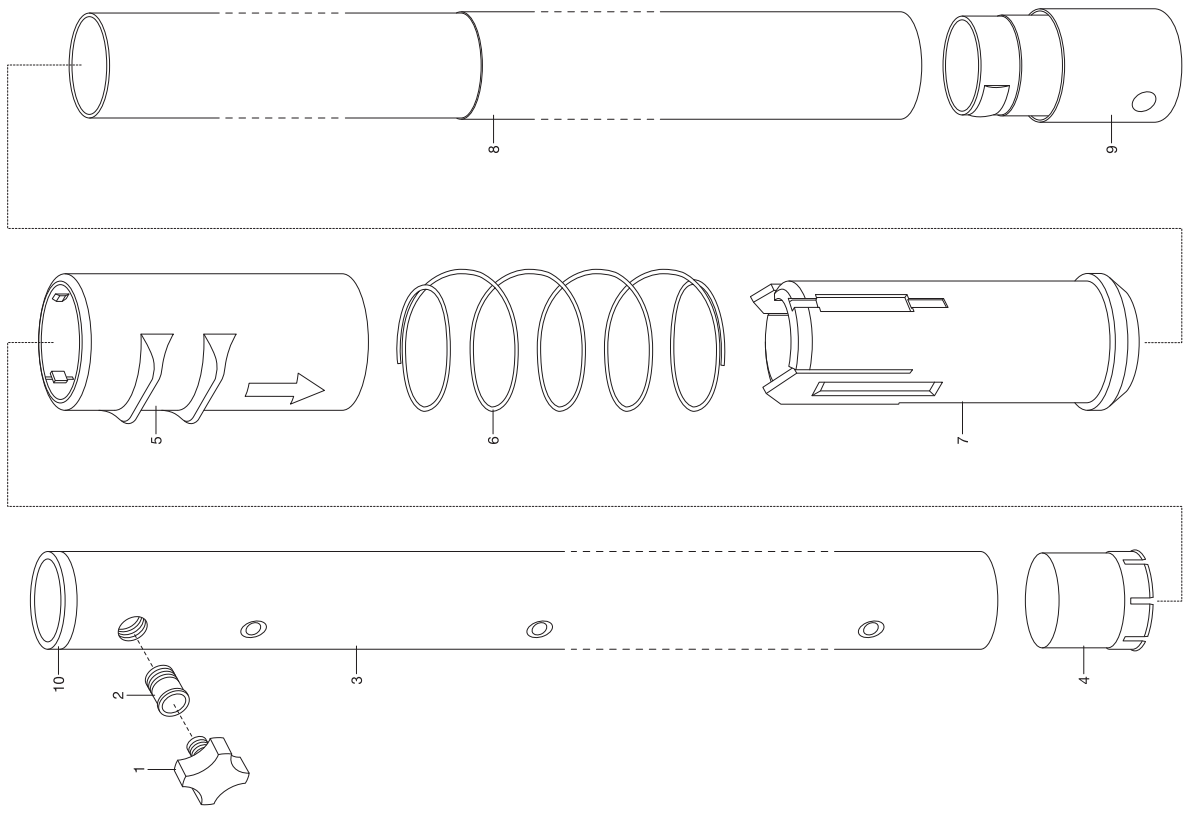


Bild Nr. Picture No.	Ersatzteil-Nr. Spare Part No.	Bezeichnung	Description	Désignation
		<b>combisystem Kleingeräte</b>	<b>combisystem Hand Tools</b>	<b>Petits outils combisystem</b>
Art. 3520/3530/3540/3550	8910-00.710.00	<b>cs-Kleingeräte</b> bis Baujahr 2003 Wechselgriff-Kleingeräte, vollst.	<b>cs-Hand Tools</b> until 2003 Replacement handle - hand tools, cpl.	<b>Petits outils combisystem</b> jusqu'à 2003 Poignée remplaçable - petits outils, cpl.
Art. 3516	8910-00.610.11 3519-00.010.08	<b>cs-Kleingeräte-Teleskopstiel</b> Klemmschraube schwarz, klein bis Baujahr 2003 Drehgriff, rot	<b>cs-Telescopic Handle</b> Looking screw black, small until 2003 Turning handle, red	<b>Manches télescopiques combisystem</b> Vis de serrage noir, petit jusqu'à 2003 Poignée rotative, rouge
Art. 3555	8928-00.708.00 8910-00.710.00	<b>cs-Fugenkratzer</b> bis Baujahr 2003 Ersatzklinge Wechselgriff-Kleingeräte, vollst.	<b>cs-Patio Weeder</b> until 2003 Blade Replacement handle - hand tools, cpl.	<b>Couteau-emoisseur combisystem</b> jusqu'à 2003 Racloir Poignée remplaçable - petits outils, cpl.
Art. 8750/8751/8752	8910-00.610.11 8751-00.710.00	<b>cs-Gartensägen</b> bis Baujahr 2013 Klemmschraube schwarz, klein Wechselgriff-Sägen+Fugenkratzer	<b>cs-Gardener's Saw</b> until 2013 Looking screw black, small Replacement handle saw+patio weeder	<b>Scies de jardin combisystem</b> jusqu'à 2013 Vis de serrage noir, petit Poignée remplaçable - scie + râtelier à fleurs
Art. 8900	8910-00.610.11	<b>cs-Kleingeräte-Verlängerungsstiel</b> Klemmschraube schwarz, klein	<b>cs-Extension Handle for Hand Tools</b> Looking screw black, small	<b>Manches-rallonge pour petit outils cs</b> Vis de serrage noir, petit
Art. 8910-8934	8910-00.610.11 8910-00.710.00	<b>cs-Kleingeräte</b> bis Baujahr 2016 Klemmschraube schwarz, klein Wechselgriff-Kleingeräte, vollst.	<b>cs-Hand Tools</b> until 2016 Looking screw black, small Replacement handle - hand tools, cpl.	<b>Petits outils combisystem</b> jusqu'à 2016 Vis de serrage noir, petit Poignée remplaçable - petits outils, cpl.
Art. 8911/8913/8915	8910-00.610.11 8911-00.610.00	<b>cs-Kleingeräte</b> Klemmschraube schwarz, klein Griff	<b>cs-Hand Tools</b> Looking screw black, small Handle	<b>Petits outils combisystem</b> Vis de serrage noir, petit Poignée
Art. 8917/8919/8921 Art. 8923/8925/8929	8910-00.610.11 8917-00.610.00	<b>cs-Kleingeräte</b> <b>cs-Kleingeräte</b> Klemmschraube schwarz, klein Griff	<b>cs-Hand Tools</b> <b>cs-Hand Tools</b> Looking screw black, small Handle	<b>Petits outils combisystem</b> <b>Petits outils combisystem</b> Vis de serrage noir, petit Poignée
Art. 8927	8917-00.610.00	<b>cs-Fugenkratzer</b> Griff  Alle anderen Teile wie bei Art. 8928/8943	<b>cs-Patio Weeder</b> Handle  All other parts see Art. 8928/8943	<b>Couteau-emoisseur combisystem</b> Poignée  Pour toutes les autres pièces, voir réf. 8928/8943
Art. 8928/8943	8928-00.708.00 8910-00.610.11 8751-00.710.00 8928-00.600.01	<b>cs-Fugenkratzer</b> bis Baujahr 2016 Ersatzklinge Klemmschraube schwarz, klein Wechselgriff-Sägen+Fugenkratzer Messerschutz	<b>cs-Patio Weeder</b> until 2016 Blade Looking screw black, small Replacement handle saw+patio weeder Blade protection	<b>Couteau-emoisseur combisystem</b> jusqu'à 2016 Racloir Vis de serrage noir, petit Poignée remplaçable - scie + râtelier à fleurs Protection de lame
Art. 3106	2546-00.600.28 3106-00.600.07	<b>cs-Kst. Fächerbesen XXL</b> bis Baujahr 2010 Blechschaube 4,2x19-C-H Anschlussnippel, schwarz	<b>cs-Plastic Fan Rake XXL</b> until 2010 Sheet metal screw 4,2x19-C-H Nipple, black	<b>Balai à feuilles XXL combisystem</b> jusqu'à 2010 Vis à tôle 4,2x19-C-H Raccord, noir
Art. 3189 Art. 3193	3189-00.100.01	<b>cs-Rübenhacke</b> <b>cs-Bügelzughacke</b> Messer, 16 cm breit	<b>cs-Root-Crope Hoe</b> <b>cs-Draw Hoe</b> Blade, 16 cm	<b>Ratissoire a tirer combisystem</b> <b>Ratissoire a tirer combisystem</b> Lame de 16 cm
Art. 3195 Art. 3196	3196-00.100.02	<b>cs-Sternfräse mit Jätmesser</b> <b>cs-Sternfräse</b> Lagerbolzen	<b>cs-Star with weeding knife</b> <b>cs-Star Tiller</b> Bearing stud	<b>Emietteur-sarclouse combisystem</b> <b>Emietteur combisystem</b> Vis de fixation
Art. 5671	5670-00.610.00 8910-00.610.11 8910-00.710.00	<b>cs-Fensterabzieher</b> bis Baujahr 2016 Abziehleiste, vollst. Klemmschraube schwarz, klein Wechselgriff-Kleingeräte, vollst.	<b>cs-Window Cleaner</b> until 2016 Rubber edge, cpl. Looking screw black, small Replacement handle - hand tools, cpl.	<b>Raclette à vitre combisystem</b> jusqu'à 2016 Listel de raclage, cpl. Vis de serrage noir, petit Poignée remplaçable - petits outils, cpl.
Art. 3703/3705/3708	3703-00.702.13 3713-00.600.13	<b>cs-Holzstiele</b> bis Baujahr 2003 Klemmschraube, schwarz Buchse	<b>cs-Wooden Handles</b> until 2003 Locking screw, black Bush	<b>Manches bois combisystem</b> jusqu'à 2003 Vis de serrage, noir Douille
Art. 3713/3715	3715-00.600.20 3703-00.600.14 3715-00.600.02	<b>cs-Aluminiumstiele</b> Endkappe Klemmschraube, rot bis Baujahr 2002 Endkappe	<b>cs-Aluminium Handles</b> End cap Looking screw, red until 2002 End cap	<b>Manches alu gainé combisystem</b> Bouchon terminal Vis de serrage, rouge jusqu'à 2002 Bouchon terminal
Art. 3711/3712	3703-00.702.13 3711-00.799.00 3712-00.799.00 3712-00.610.02 3712-00.620.16 3712-00.620.11 3712-00.620.21 3712-00.600.15 3712-00.600.02	<b>cs-Teleskopstiele</b> bis Baujahr 2015 Klemmschraube, schwarz Innenrohr 160-290 cm Innenrohr 210-390 cm Führungsteil Schiebering, rot Druckfeder Klemmhülse mit Noppen Endkappe bis Baujahr 2002 Endkappe	<b>cs-Telescopic Handles</b> until 2015 Locking screw, black Inside pipe 160-290 cm Inside pipe 210-390 cm Guide part Sliding ring, red Pressure spring Collet with naps End cap until 2002 End cap	<b>Manches télescopiques combisystem</b> jusqu'à 2015 Vis de serrage, noir Tube intérieur 160-290 cm Tube intérieur 210-390 cm Partie de guidage Anneau coulissant, rouge Ressort de pression Douille de calage avec nopes Bouchon terminal jusqu'à 2002 Bouchon terminal
Art. 3720 Art. 3721	3721-00.600.30 3721-00.600.13 3721-00.600.21 3721-00.600.12 3721-00.600.18 3721-00.600.19	<b>cs-Teleskopstiel 160 - 290</b> <b>cs-Teleskopstiel 210 - 390</b> Klemmschraube Drücker Arretierstift Sicherung Feder Pin	<b>cs Telescopic Handle 160 - 290</b> <b>cs Telescopic Handle 210 - 390</b> Locking screw Trigger Locking device Lock Spring Pin	<b>Manches télescopiques 160 - 290</b> <b>Manches télescopiques 210 - 390</b> Vis de serrage Gâchette Bouton d'arrêt Arrêt Ressort Pin
Art. 3723/3725/3728	3728-00.600.16	<b>cs-Holzstiel 130 cm/150 cm/180 cm</b> Klemmschraube rot, groß	<b>cs Wooden Handle 130 cm/150 cm/180 cm</b> Looking screw red, large	<b>Manche bois 130 cm/150 cm/180 cm cs</b> Vis de serrage rouge, grand
Art. 3735		<b>cs-ergoline Aluminium Stiel</b> bis Baujahr 2009	<b>cs-Ergoline Aluminium Handles</b> until 2009	<b>Manches alu gainé ergoline combisystem</b> jusqu'à 2009
Art. 3734/3745	5620-00.610.00	<b>cs-ergoline Aluminium Stiel</b> Klemmschraube rot, vollst.  Nur die aufgeführten Teile sind lieferbar!	<b>cs-Ergoline Aluminium Handles</b> Locking screw red, cpl.  Only the mentioned spare parts are available!	<b>Manches alu gainé ergoline combisystem</b> Vis de serrage rouge, cpl.  Seules les pièces indiquées sont disponibles!