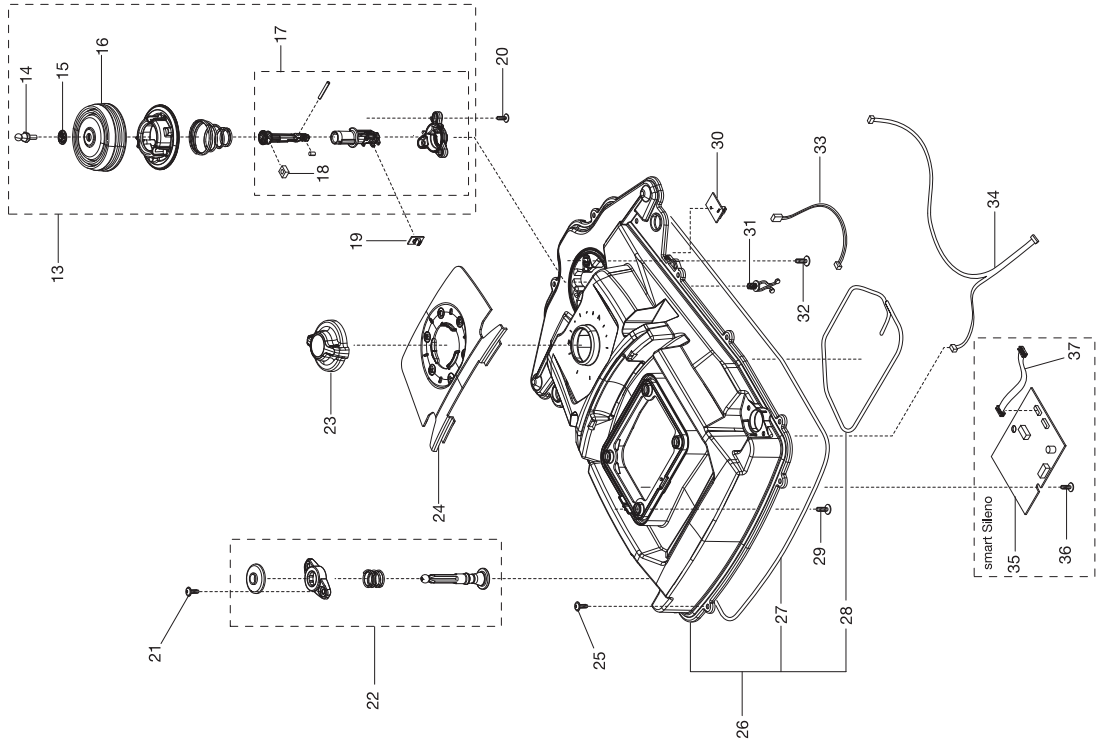




Mähroboter SILENO+  
Mähroboter SILENO+  
Mähroboter smart SILENO  
Mähroboter smart SILENO+

Art.-Nr. 4052  
Art.-Nr. 4054  
Art.-Nr. 19060  
Art.-Nr. 19061

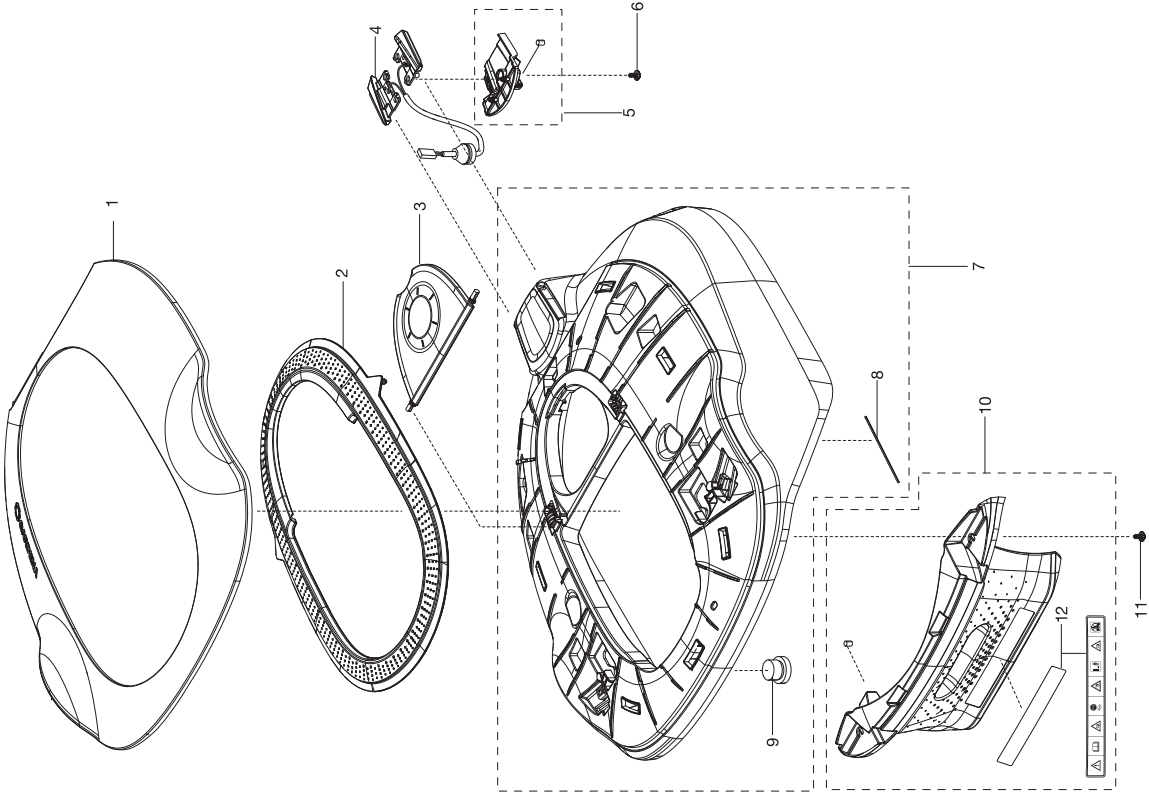
# B



Mähroboter SILENO  
Mähroboter SILENO+  
Mähroboter smart SILENO  
Mähroboter smart SILENO+

Art.-Nr. 4052  
Art.-Nr. 4054  
Art.-Nr. 19060  
Art.-Nr. 19061

# A



Kees van der Spek  
TUINMACHINES \* STOLWIJK

Bild Nr. Picture No.	Ersatzteil-Nr. Spare Part No.	Bezeichnung	Description	Désignation
Art. 4052 A		<b>Mähroboter SILENO</b>	<b>Robotic Lawnmower SILENO</b>	<b>Tondeuse robot SILENO</b>
Art. 4054 A		<b>Mähroboter SILENO+</b>	<b>Robotic Lawnmower SILENO+</b>	<b>Tondeuse robot SILENO+</b>
Art. 19060 A		<b>Mähroboter smart SILENO</b>	<b>Robotic Lawnmower smart SILENO</b>	<b>Tondeuse robot smart SILENO</b>
Art. 19061 A		<b>Mähroboter smart SILENO+</b>	<b>Robotic Lawnm. smart SILENO+</b>	<b>Tondeuse robot smart SILENO+</b>
1	58-79.869.01	Gehäuse oben, türkis (Sileno, smart Sileno)	Top cover turquoise (Sileno, smart Sileno)	Carter supérieure turquoise (Sileno, smart Sileno)
1	58-79.869.02	Gehäuse oben, grau (Sileno+, smart Sileno+)	Top cover grey (Sileno+, smart Sileno+)	Carter supérieure gris (Sileno+, smart Sileno+)
2	58-79.867.02	Rahmen, silber (Sileno, smart Sileno)	Frame silver (Sileno, smart Sileno)	Cadran argentin (Sileno, smart Sileno)
2	58-79.867.01	Rahmen, türkis (Sileno+, smart Sileno+)	Frame turquoise (Sileno+, smart Sileno+)	Cadran turquoise (Sileno+, smart Sileno+)
3	58-79.866.01	Abdeckung Höhenverstellung (Sileno, Sileno+)	Cover height adjustment (Sileno, Sileno+)	Covercle réglage d'hauteur (Sileno, Sileno+)
3	58-79.866.02	Abdeckung Höhenverstellung (smart Sileno, smart Sileno+)	Cover height adjustment (smart Sileno, smart Sileno+)	Covercle réglage d'hauteur (smart Sileno, smart Sileno+)
4	58-55.392.04	Kabelbaum Ladeplatte	Loom charging plate	Câblage pour élément de contact
5	50-11.057.02	Halter, kpl.	Holder assy.	Support, cpl.
6*	57-44.501.01	Schraube	Screw	Vis
7	50-11.056.01	Gehäuse, kpl.	Body assy.	Carter, cpl.
8	58-84.702.01	Feder	Spring	Ressort
9	58-05.268.01	Kappe Schnappverschluss	Cap snap lock	Capuchon verrouiller
10	50-11.058.01	Stoßleiste, kpl.	Bumper assy.	Bumper, cpl.
11*	57-44.501.01	Schraube	Screw	Vis
12	58-63.597.01	Warnschild	Warning label	Warning sign

Art. 4052 B		<b>Mähroboter SILENO</b>	<b>Robotic Lawnmower SILENO</b>	<b>Tondeuse robot SILENO</b>
Art. 4054 B		<b>Mähroboter SILENO+</b>	<b>Robotic Lawnmower SILENO+</b>	<b>Tondeuse robot SILENO+</b>
Art. 19060 B		<b>Mähroboter smart SILENO</b>	<b>Robotic Lawnmower smart SILENO</b>	<b>Tondeuse robot smart SILENO</b>
Art. 19061 B		<b>Mähroboter smart SILENO+</b>	<b>Robotic Lawnm. smart SILENO+</b>	<b>Tondeuse robot smart SILENO+</b>
13	58-16.209.03	Hebesensor, kpl.	Joystick kit / Lift sensor kit	Senseur de levée, cpl.
14	58-05.267.01	Gewindestift	Stud	Tige fileté
15	57-95.257.01	Scheibe	Washer	Disque
16	57-94.746.01	Balg	Bellows	Soufflet
17	58-74.488.02	Hebevorrichtung	Joystick assy.	Mécanisme de levage
18	50-32.266.01	Vierkantmutter	Square nut	Écrou carré
19	57-96.690.01	Platine für Hebesensor, kpl.	Printed circuit board assy. Lift Board	Platine électronique, cpl.
20*	57-55.433.14	Schraube grau (14 mm)	Screw grey (14 mm)	Vis gris (14 mm)
21*	57-44.501.01	Schraube	Screw	Vis
22	50-11.062.01	Joystick kpl.	Joystick kit	Joystick cpl.
23	58-79.865.01	Knopf Höhenverstellung	Knob height adjustment	Bouton réglage d'hauteur
24	58-79.870.01	Höhenanzeige	Height indicator	Indicateur de la hauteur
25*	57-44.501.01	Schraube	Screw	Vis
26	58-74.489.02	Gehäuse oben, kpl.	Upper chassis assy.	Carter supérieure, cpl.
27,28,48,67, 68,69	58-98.997.01	Dichtungssatz	Sealing kit	Jeu de joints
29*	57-44.501.01	Schraube	Screw	Vis
30	58-49.690.01	Platine, kpl., Stoßsensor	Printed circuit board assy., collision sensor	Platine électronique, cpl.
31	58-06.829.01	Kabelhalter	Holder twist lock	Support cable
32*	57-44.501.01	Schraube	Screw	Vis
33	58-52.085.01	Verkabelung, Stoßsensor	Lift cable	Cablage
34	58-87.978.01	Verkabelung	Wiring	Cablage
35	58-81.362.02	Platine, kpl., smart System (smart Sileno, smart Sileno+)	Printed circuit board assy. smart system (smart Sileno, smart Sileno+)	Platine électronique, cpl. smart System (smart Sileno, smart Sileno+)
36*	57-44.501.01	Schraube	Screw	Vis
37	57-97.086.01	AUX Kabel	AUX Cable	AUX Cable

\* **Achtung!!** Abgabemenge nur im 10-er Pack. Angegebener Preis ist per Stück!  
\* **Attention!!** Delivery quantity only in 10 pieces multipack. Indicated price is each piece!  
\* **Attention!!** Quantité de livraison seulement part paquet de 10 pièces. Le prix indiqué est pour une pièce.

Nur die aufgeführten Teile  
sind lieferbar!

Only the mentioned  
spare parts are available!

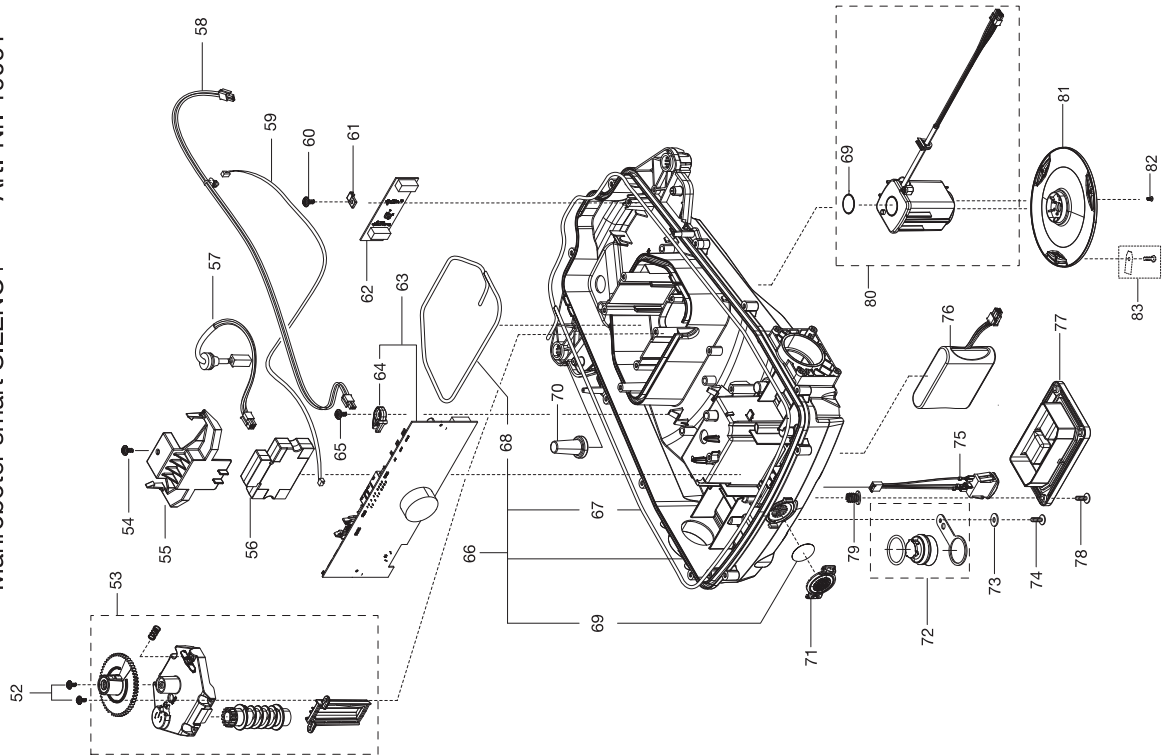
Seules les pièces indiquées  
sont disponibles!



Mähroboter SILENO+  
 Mähroboter SILENO  
 Mähroboter smart SILENO  
 Mähroboter smart SILENO+

Art.-Nr. 4052  
 Art.-Nr. 4054  
 Art.-Nr. 19060  
 Art.-Nr. 19061

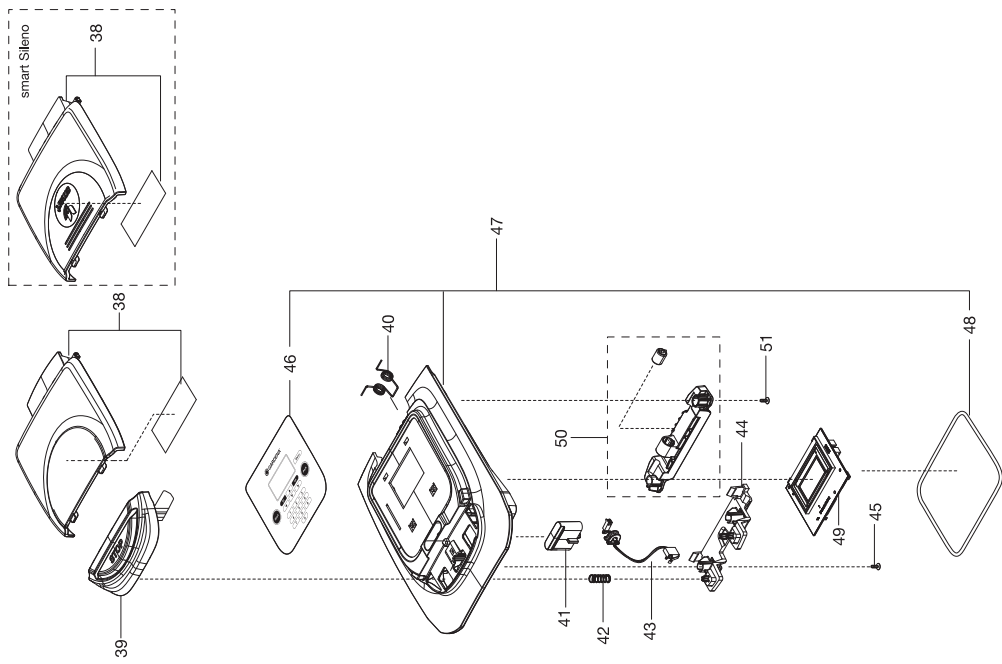
**D**



Mähroboter SILENO  
 Mähroboter SILENO+  
 Mähroboter smart SILENO  
 Mähroboter smart SILENO+

Art.-Nr. 4052  
 Art.-Nr. 4054  
 Art.-Nr. 19060  
 Art.-Nr. 19061

**C**



**KEES VAN DER SPEK**  
 TUINMACHINES \* STOLWIJK

Bild Nr. Picture No.	Ersatzteil-Nr. Spare Part No.	Bezeichnung	Description	Désignation
<b>Art. 4052 C</b>		<b>Mähroboter SILENO</b>	<b>Robotic Lawnmower SILENO</b>	<b>Tondeuse robot SILENO</b>
<b>Art. 4054 C</b>		<b>Mähroboter SILENO+</b>	<b>Robotic Lawnmower SILENO+</b>	<b>Tondeuse robot SILENO+</b>
<b>Art. 19060 C</b>		<b>Mähroboter smart SILENO</b>	<b>Robotic Lawnmower smart SILENO</b>	<b>Tondeuse robot smart SILENO</b>
<b>Art. 19061 C</b>		<b>Mähroboter smart SILENO+</b>	<b>Robotic Lawnm. smart SILENO+</b>	<b>Tondeuse robot smart SILENO+</b>
38	50-11.059.01	Klappe grau (Sileno, Sileno+)	Hatch assy. grey (Sileno, Sileno+)	Clapet, cpl. gris (Sileno, Sileno+)
38	50-11.669.01	Klappe smart system (smart Sileno, smart Sileno+)	Hatch assy. smart system (smart Sileno, smart Sileno+)	Clapet, cpl. smart system (smart Sileno, smart Sileno+)
39	58-79.872.01	Stoptaste	Stop button	Gâchette stop
40	58-52.554.01	Torsionsfeder	Torsion spring	Ressort à torsion
41	58-79.874.01	Verschluß	Lock	Bouchon
42	57-62.422.01	Feder	Spring	Ressort
43	57-44.803.02	Microschalter	Micro switch	Micro-contact
44	58-52.757.01	Aufnahme	Support rear	Support
45*	57-55.433.14	Schraube grau (14 mm)	Screw grey (14 mm)	Vis gris (14 mm)
46	58-82.728.01	Tastatur	Keyboard	Keyboard
47	50-11.060.01	Abeckung, kpl.	Cover assy.	Couvercle, cpl.
50	50-11.061.01	Stütze, kpl.	Support KIT	Appui cpl.
51*	57-55.433.14	Schraube grau (14 mm)	Screw grey (14 mm)	Vis gris (14 mm)
<b>Art. 4052 D</b>		<b>Mähroboter SILENO</b>	<b>Robotic Lawnmower SILENO</b>	<b>Tondeuse robot SILENO</b>
<b>Art. 4054 D</b>		<b>Mähroboter SILENO+</b>	<b>Robotic Lawnmower SILENO+</b>	<b>Tondeuse robot SILENO+</b>
<b>Art. 19060 D</b>		<b>Mähroboter smart SILENO</b>	<b>Robotic Lawnmower smart SILENO</b>	<b>Tondeuse robot smart SILENO</b>
<b>Art. 19061 D</b>		<b>Mähroboter smart SILENO+</b>	<b>Robotic Lawnm. smart SILENO+</b>	<b>Tondeuse robot smart SILENO+</b>
27,28,48,67,68,69	58-98.997.01	Dichtungssatz	Sealing kit	Jeu de joints
52*	57-44.501.01	Schraube	Screw	Vis
53	50-11.066.01	Höhenverstellung Mähmotor	Height adjustment motor	Réglage d'hauteur moteur
54*	57-44.501.01	Schraube	Screw	Vis
55	58-78.058.01	Halter	Holder Weight	Support
56	58-72.496.01	Gewicht	Weight	Poids
57	58-81.249.01	Verkabelung Batterie	Battery Cable	Cablage batterie
58	58-55.390.01	Verkabelung Ladeplatte	Cable charging plate	Cablage pour élément de contact
59	57-97.082.01	Verkabelung Schleifensensor	Sensor Cable	Cablage senseur
60*	57-44.501.01	Schraube	Screw	Vis
61	57-95.294.01	Klemme	Clamp	Borne
62	58-89.030.01	Platine Schleifensensor	Sensor board	Platine électronique, cpl., senseur
64	57-95.294.01	Klemme	Clamp	Borne
65*	57-44.501.01	Schraube	Screw	Vis
66	50-11.065.01	Gehäuse kpl.	Chassis Kit	Carter cpl.
70	58-63.426.01	Säule	Pillar	Pilier
71	58-60.389.01	Deckel	Cover filter	Couvercle
72	58-16.212.02	Stopfen kpl.	Plug kit	Bouchon de fermeture, cpl.
73	73-41.137.41	Scheibe	Washer	Disque
74*	57-44.501.01	Schraube	Screw	Vis
75	57-97.087.01	On/Off Schalter	On/Off switch	On/Off interrupteur
76	58-48.528.01	Batterie Li-Ion 18 V	Battery Li-Ion 18 V	Batterie Li-Ion 18 V
77	58-78.057.01	Batteriedeckel	Hatch Battery	Clapet batterie
78	58-82.222.01	Schraube M4	Screw M4	Vis M4
79	58-11.657.01	Gewindeinsatz Rep. Kit (4 St.)	Metal insert repair kit (4 pcs.)	Broche filetée (4 pcs.)
80	50-18.436.01	Messermotor, kpl.	Motor assy	Moteur, cpl.
81	58-88.312.01	Messerscheibe	Cutting disc	Plaque de coupe
82	53-51.305.02	Schraube	Screw	Vis
83	4087-00.701.00	Ersatzmesser (9 St.) (Art. 4087-20)	Blades (9 pcs.) (Art. 4087-20)	Lame (9 pcs.) (Réf. 4087-20)

\* **Achtung!!** Abgabemenge nur im 10-er Pack. Angegebener Preis ist per Stück!  
\* **Attention!!** Delivery quantity only in 10 pieces multipack. Indicated price is each piece!  
\* **Attention!!** Quantité de livraison seulement par paquet de 10 pièces. Le prix indiqué est pour une pièce.

Nur die aufgeführten Teile  
sind lieferbar!

Only the mentioned  
spare parts are available!

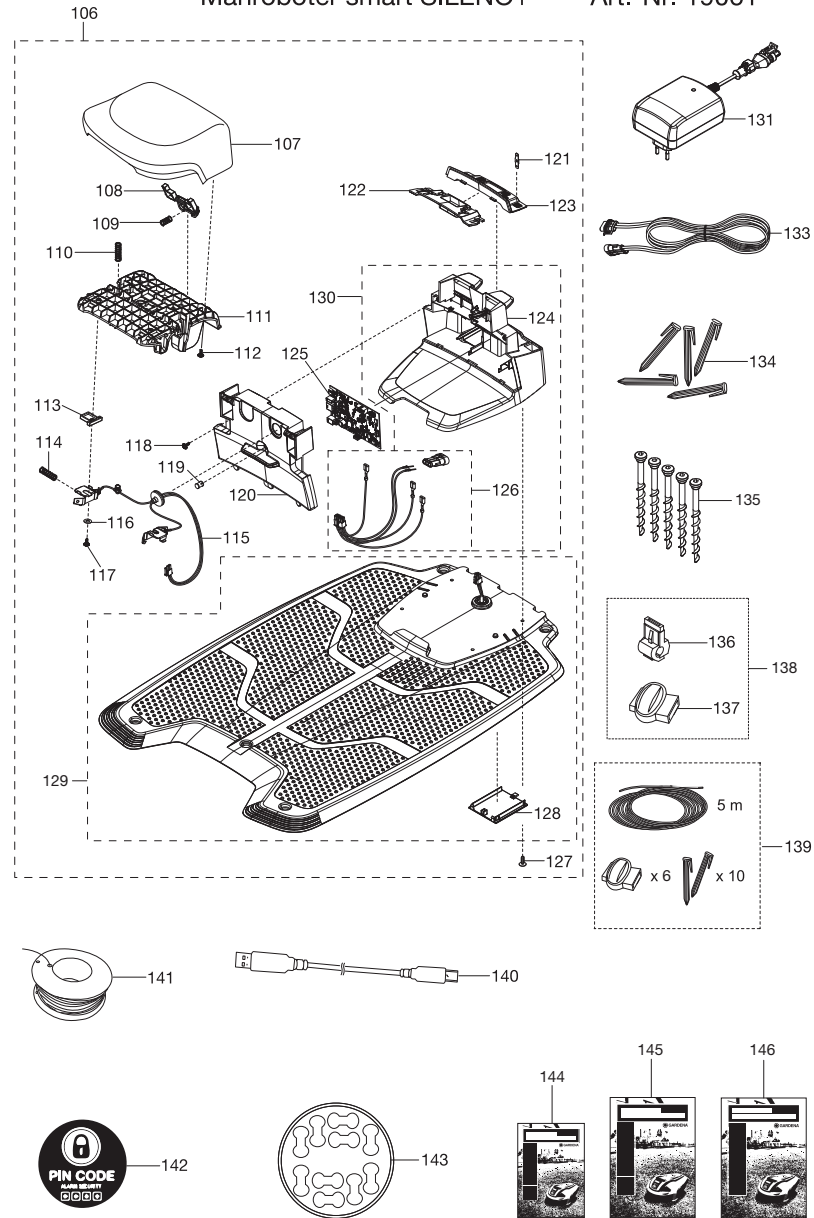
Seules les pièces indiquées  
sont disponibles!



Mähroboter SILENO  
 Mähroboter SILENO+  
 Mähroboter smart SILENO  
 Mähroboter smart SILENO+

Art.-Nr. 4052  
 Art.-Nr. 4054  
 Art.-Nr. 19060  
 Art.-Nr. 19061

**F**



Mähroboter SILENO  
 Mähroboter SILENO+  
 Mähroboter smart SILENO  
 Mähroboter smart SILENO+

Art.-Nr. 4052  
 Art.-Nr. 4054  
 Art.-Nr. 19060  
 Art.-Nr. 19061

**E**

KEES VAN DER SPEK  
 TUINMACHINES • STEENLIK

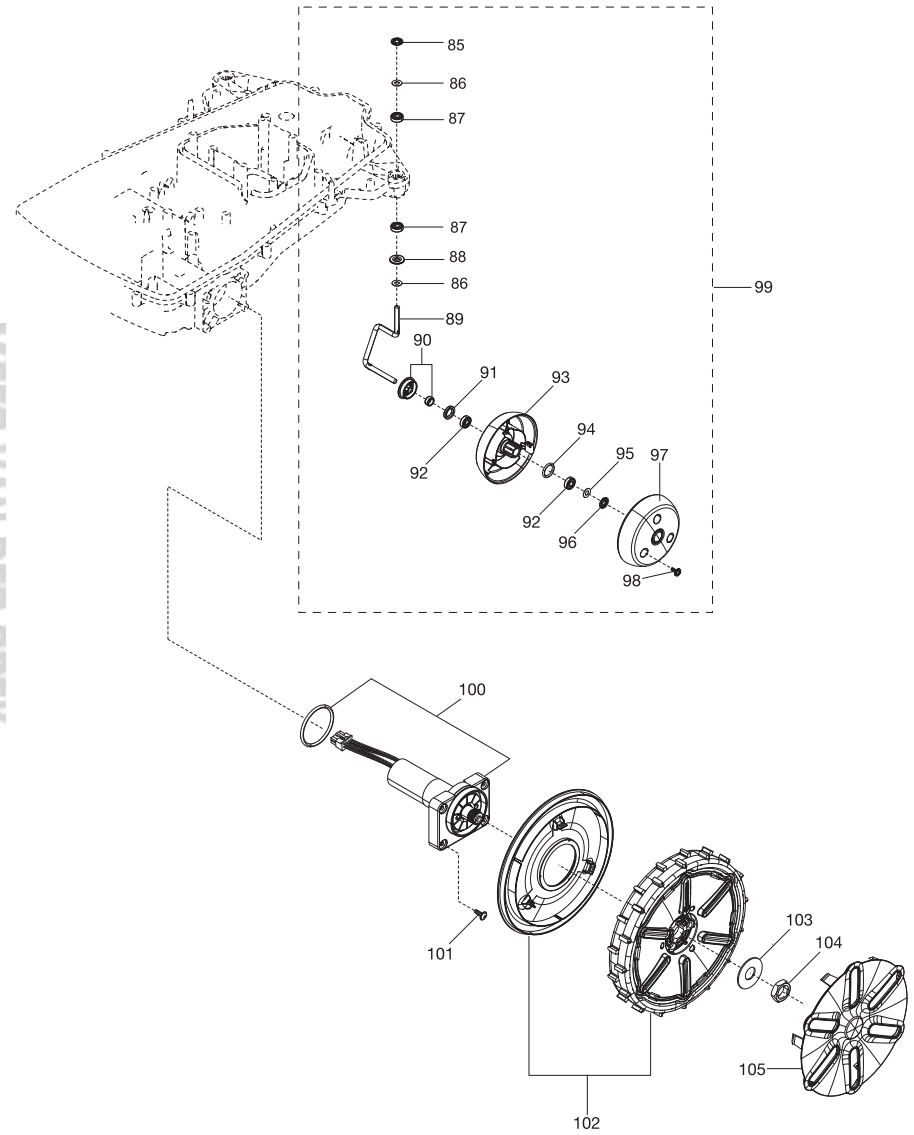


Bild Nr. Picture No.	Ersatzteil-Nr. Spare Part No.	Bezeichnung	Description	Désignation
<b>Art. 4052 E</b> <b>Art. 4054 E</b> <b>Art. 19060 E</b> <b>Art. 19061 E</b>		<b>Mähroboter SILENO</b> <b>Mähroboter SILENO+</b> <b>Mähroboter smart SILENO</b> <b>Mähroboter smart SILENO+</b>	<b>Robotic Lawnmower SILENO</b> <b>Robotic Lawnmower SILENO+</b> <b>Robotic Lawnmower smart SILENO</b> <b>Robotic Lawnm. smart SILENO+</b>	<b>Tondeuse robot SILENO</b> <b>Tondeuse robot SILENO+</b> <b>Tondeuse robot smart SILENO</b> <b>Tondeuse robot smart SILENO+</b>
85	57-60.194.02	Sicherungsscheibe	Lock washer	Rondelle d'arrêt
86	58-51.968.01	Scheibe 6 mm	Washer 6 mm	Disque 6 mm
87	58-52.142.01	Kugellager	Ball Bearing	Roulement à bille
88*	53-50.878.02	Scheibe	Washer	Disque
89	58-51.872.01	Spindel 6 mm	Spindle	Broche
90	58-74.493.01	Abdeckung kpl.	Shield kit	Couvercle, cpl.
91	58-04.871.01	Dichtung	Sealing	Joint
92	58-52.142.01	Kugellager	Ball Bearing	Roulement à bille
93	58-51.868.01	Rad, innen	Wheel inside	Roue, intérieur
94	58-04.451.01	O-Ring	O-ring	Joint torique
95	58-51.968.01	Scheibe 6 mm	Washer 6 mm	Disque 6 mm
96	57-60.194.02	Sicherungsscheibe	Lock washer	Rondelle d'arrêt
97	58-51.869.01	Rad, aussen	Wheel outside	Roue, extérieure
98*	57-55.433.14	Schraube grau (14 mm)	Screw grey (14 mm)	Vis gris (14 mm)
99	50-11.064.01	Vorderrad, kpl.	Front wheel assy.	Roue avant, cpl.
100	58-74.494.02	Radmotor, kpl.	Wheel motor assy.	Moteur de roue cpl.
101*	57-44.501.01	Schraube	Screw	Vis
102	50-11.063.01	Hinterrad, kpl.	Rear wheel assy.	Roue arrière, cpl.
103	58-62.106.01	Scheibe	Washer	Disque
104	73-14.324.01	Mutter M16	Hexagon thin nut	Écrou
105	58-78.060.01	Radkappe	Hub Cap	Enjoliveur de roue
<b>Art. 4052 F</b> <b>Art. 4054 F</b> <b>Art. 19060 F</b> <b>Art. 19061 F</b>		<b>Mähroboter SILENO</b> <b>Mähroboter SILENO+</b> <b>Mähroboter smart SILENO</b> <b>Mähroboter smart SILENO+</b>	<b>Robotic Lawnmower SILENO</b> <b>Robotic Lawnmower SILENO+</b> <b>Robotic Lawnmower smart SILENO</b> <b>Robotic Lawnm. smart SILENO+</b>	<b>Tondeuse robot SILENO</b> <b>Tondeuse robot SILENO+</b> <b>Tondeuse robot smart SILENO</b> <b>Tondeuse robot smart SILENO+</b>
106	58-78.329.02	Ladestation, kpl.	Charging station assy.	Station de charge, cpl.
107	58-80.426.01	Deckel	Cap	Couvercle
108	57-94.624.02	Knopf	Button - Release	Bouton
109	57-44.870.01	Feder	Spring	Ressort
110	58-05.114.01	Feder	Spring	Ressort
111	57-94.580.04	Rahmen	Frame	Cadran
112*	57-55.433.14	Schraube grau (14 mm)	Screw grey (14 mm)	Vis gris (14 mm)
113	57-94.605.01	Abstandshalter	Distance	Entretoise
114	58-05.114.01	Feder	Spring	Ressort
115	58-55.395.01	Verkabelung Ladekontakte	Loom Chargin Contact	Cablage pour élément de contac
116	73-41.137.41	Scheibe	Washer	Disque
117*	57-55.433.14	Schraube grau (14 mm)	Screw grey (14 mm)	Vis gris (14 mm)
118*	57-55.433.14	Schraube grau (14 mm)	Screw grey (14 mm)	Vis gris (14 mm)
119	53-51.287.02	Linse	Diode lens	Lentille
120	58-50.714.01	Deckel	Cover	Couvercle
121	58-05.041.01	Anschlusselement	Terminal	Borne
122	57-94.598.01	Schaltbrett	Panel	Panneau de contrôle
123	57-94.599.01	Halter	Holder	Support
124	58-50.712.01	Gehäuse	Housing	Carter
125	59-06.853.01	Platine, kpl. Ladestation	Printed circuit board assy. Charging Station	Platine électronique, cpl., station de charge
126	58-76.515.01	Verkabelung	Wiring Charging Station	Cablage
127*	57-55.433.14	Schraube grau (14 mm)	Screw grey (14 mm)	Vis gris (14 mm)
128	58-59.193.01	Deckel	Cover	Couvercle
129	58-76.516.02	Grundplatte Ladestation	Charging plate assy.	Plaque de base pour station de charge
130	58-84.161.01	Gehäuse kpl.	Housing assy.	Carter, cpl.
131	58-48.625.01	Netzgerät EU 28 V	Power unit EU 28 V	Transformateur EU 28 V
131	58-48.626.03	Netzgerät CH 28 V	Power unit CH 28 V	Transformateur CH 28 V
133	57-98.251.03	Niederspannungskabel 3 m	Low voltage cable 3 m	Câble basse tension 3 m
133	57-98.251.02	Niederspannungskabel 10 m	Low voltage cable 10 m	Câble basse tension 10 m
133	57-98.251.01	Niederspannungskabel 20 m	Low voltage cable 20 m	Câble basse tension 20 m
134	4090-00.701.00	Haken (100 Stück) (Art. 4090-20)	Staples (100 pcs.) (Art. 4090-20)	Cavaliers (100 pcs.) (Réf. 4090-20)
135	57-52.386.03	Schraubensatz (5 Stück)	Screw kit (5 pcs.)	Kit vis (5 pcs.)
136*	53-51.290.01	Anschlussklemme (1 Stk.)	Loop wire connector (1 pcs.)	Connecteur (1 pcs.)
137	50-19.802.01	Kabelverbinder (1 Stk.)	Splice kit (1 pcs.)	Raccords de câble (1 pcs.)
138	4089-00.701.00	6 Verbinder + 3 Anschlussklemmen (Art. 4089-20)	6 Couplers + 3 Connectors (Art. 4089-20)	6 Connecteurs+ 3 Raccords de câble (Réf. 4089-20)
139	4059-00.701.00	Rep. Set für Begrenzungskabel (Art. 4059-20)	Repair set for Loop wire (Art. 4059-20)	Kit de réparation pour Câble périphérique (Art. 4059-20)
140	57-75.181.02	USB Kabel	USB service cable, G3 mowers	USB Cable
141	4058-00.701.00	Begrenzungskabel 50 m (Art. 4058-20)	Loop wire 50 m (Art. 4058-20)	Câble périphérique 50 m (Réf. 4058-20)
141	4088-00.701.00	Begrenzungskabel 150 m (Art. 4088-20)	Loop wire 150 m (Art. 4088-20)	Câble périphérique 150 m (Réf. 4088)
142	50-24.053.01	Anti-Diebstahlauflkleber	Label, anti-theft	Étiquette adhésive anti-vol
143	58-62.779.01	Klebemarkerst Kabel (10 Stück)	Sticker, Cable markers (10 pcs)	Étiquette adhésive (10 pcs.)
144	11-57.808.51	Bedienungsanleitung (Sileno, Sileno+)	Operator's manual (Sileno, Sileno+)	Mode d'emploi (Sileno, Sileno+)
145	57-98.391.01	Kurzanleitung (smart Sileno, smart Sileno+)	Quick guide (smart Sileno, smart Sileno+)	Instruction de service (smart Sileno, smart Sileno+)
145	57-98.394.01	Kurzanleitung smart System	Quick guide smart system	Instruction de service smart System
146	11-57.859.51	Kurzanleitung (Sileno, Sileno+)	Quick guide (Sileno, Sileno+)	Instruction de service (Sileno, Sileno+)

\* **Achtung!!** Abgabemenge nur im 10-er Pack. Angegebener Preis ist per Stück!  
\* **Attention!!** Delivery quantity only in 10 pieces multipack. Indicated price is each piece!  
\* **Attention!!** Quantité de livraison seulement part paquet de 10 pièces. Le prix indiqué est pour une pièce.

Nur die aufgeführten Teile sind lieferbar!

Only the mentioned spare parts are available!

Seules les pièces indiquées sont disponibles!