



**pellenc s.a.**

MACHINES À VENDANGER / ÉQUIPEMENTS POUR LA VITICULTURE  
SÉCATEURS ÉLECTRONIQUES / OUTILS ÉLECTRO-PORTATIFS  
MACHINES DE RÉCOLTE POUR L'ARBORICULTURE  
AUTOMATISMES / VISIONIQUE



## VINION



CATALOGUE PIÈCES DÉTACHÉES

**Récoltez le fruit de nos innovations !**

Route de Cavaillon BP 47 - 84122 PERTUIS CEDEX (FRANCE)  
Tél : (33) 04 90 09 47 00 - Fax : (33) 04 90 09 64 09  
e-mail : [pellenc.sa@pellenc.com](mailto:pellenc.sa@pellenc.com) [www.pellenc.com](http://www.pellenc.com)

**2017**

Edition  
januari 2018

**KEES VAN DER SPEK**  
TUINMACHINES ★ STOLWIJK



# VINION 2017

## Catalogue of detached parts

### TABLE OF CONTENTS

#### PARTIE MÉCANIQUE.....2

VINION.....	3
MOTORÉDUCTEUR.....	5
BATTERIE 150.....	7
BATTERIE 250.....	9
ACCESSOIRES.....	11
GRAISSES ET ENTRETIEN.....	13

**KEES VAN DER SPEK**  
TUINMACHINES ★ STOLWIJK

**KEES VAN DER SPEK**  
TUINMACHINES ★ STOLWIJK

# PARTIE MÉCANIQUE



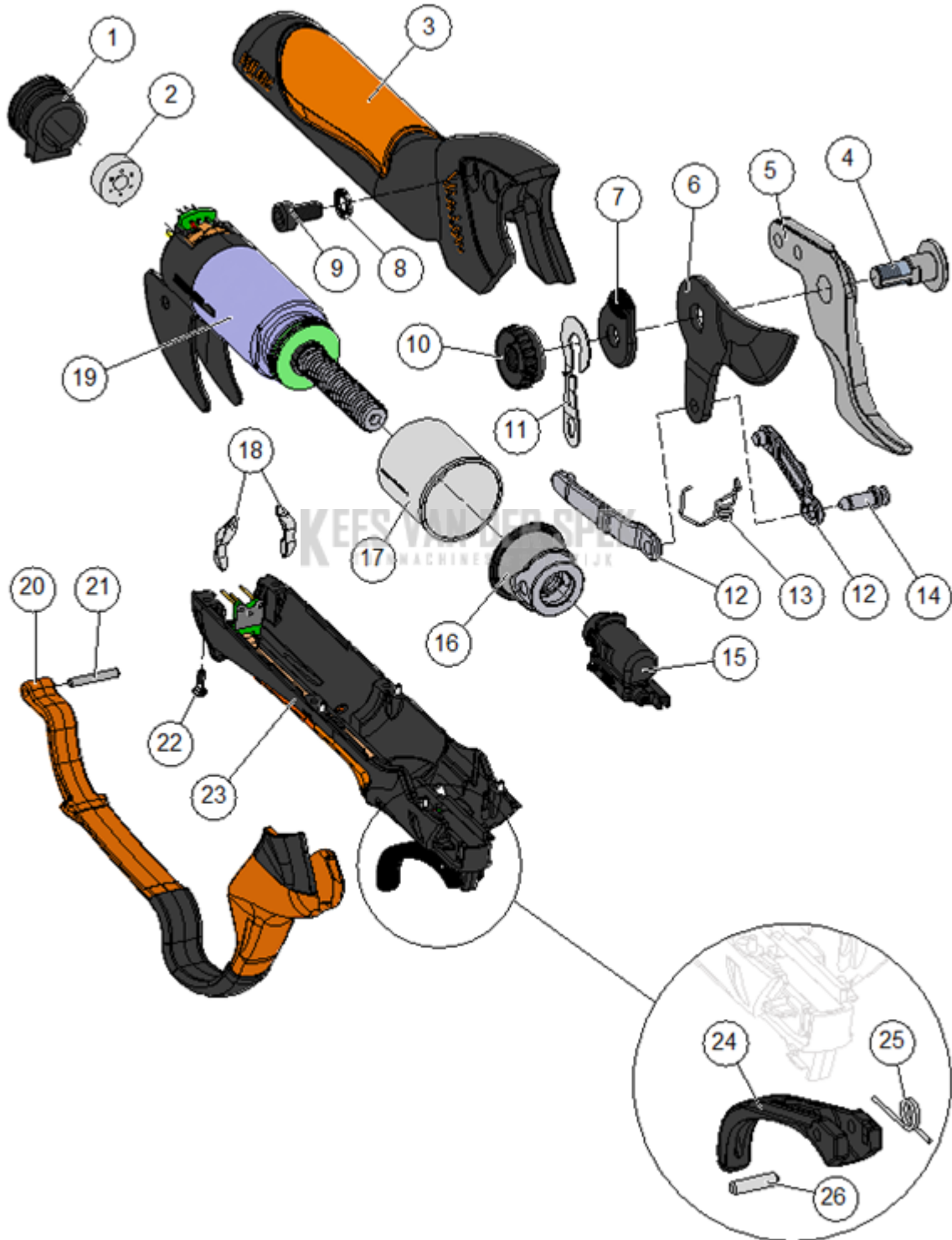


# VINION 2017

## Catalogue of detached parts

VINION - 26\_17\_004A

Mark	Part number	Description	Remarks	Quantity
1	112350	SUPPORT CONNECTEUR VISSE VINION		1,00
2	131674	MOUSSE ISOLANTE PICOTS VIN PRUN EPA		1,00
3	126264	CORPS SUP VINION TUBE		1,00
4	63947	AXE DE LAME SECATEUR (06)	KIT B, E	1,00
5	112257	CROCHET VINION		1,00
6	112256	LAME VINION	KIT D	1,00
7	118362	RONDELLE VERIF JEU VINION PRUNION	KIT B, E	1,00
8	01017	ROND. SCHNORR 6 (QTE 50)		2,00
9	136877	VIS DE CROCHET SECATEUR (QTE 20)		2,00
10	124812	MOLETTE REGLAGE MANUEL AXE LAME VIN	KIT B, E	1,00
11	131480	TOLE BLOCAGE MOLETTE TDC REPRISE VI	KIT A, B, E	1,00
12	116645	MAILLON VINION FR (LA PAIRE)	KIT E	2,00
13	112272	RESSORT MAINTIEN MAILLON VINION	KIT E	1,00
14	124814	AXE EPAULE TDC SERRAGE MANUEL VINIO	KIT D	1,00
15	112896	DOIGT DE PROTECTION PREPARE VINION		1,00
16	112909	ECROU PREPAREE VINION		1,00
17	129160	CYLINDRE D'ETANCHEITE VINION TUBE		1,00
18	125974	RESSORT CALAGE TUBE DANS CORPS SECA		2,00
19	126248	ENS. MOTO-RED VIS VINION TUBE PCS		1,00
20	131167	GARDE VINION RENFORCEE	KIT A	1,00
21	10111	GOUPILLE CYL. 3H8*20 (QTE 50)	KIT A	1,00
22	112926	VIS CHC M2.5-8 CL12.9 Z NOIR (QTE 1		6,00
23	126261	CORPS INF PREPARE VINION TUBE		1,00
24	112897	GACHETTE PREPAREE VINION	KIT C	1,00
25	112277	RESSORT GACHETTE VINION	KIT C	1,00
26	112911	GOUPILLE CYL 3M6-12 INOX	KIT C	1,00
A	122675	KIT GARDE + GOUPILLE VINION		1,00
B	122671	KIT AXE DE LAME VINION		1,00
C	128983	KIT GACHETTE VINION PRUNION PCS		1,00
D	118259	KIT LAME VINION		1,00
E	122672	KIT ENTRETIEN VINION		1,00





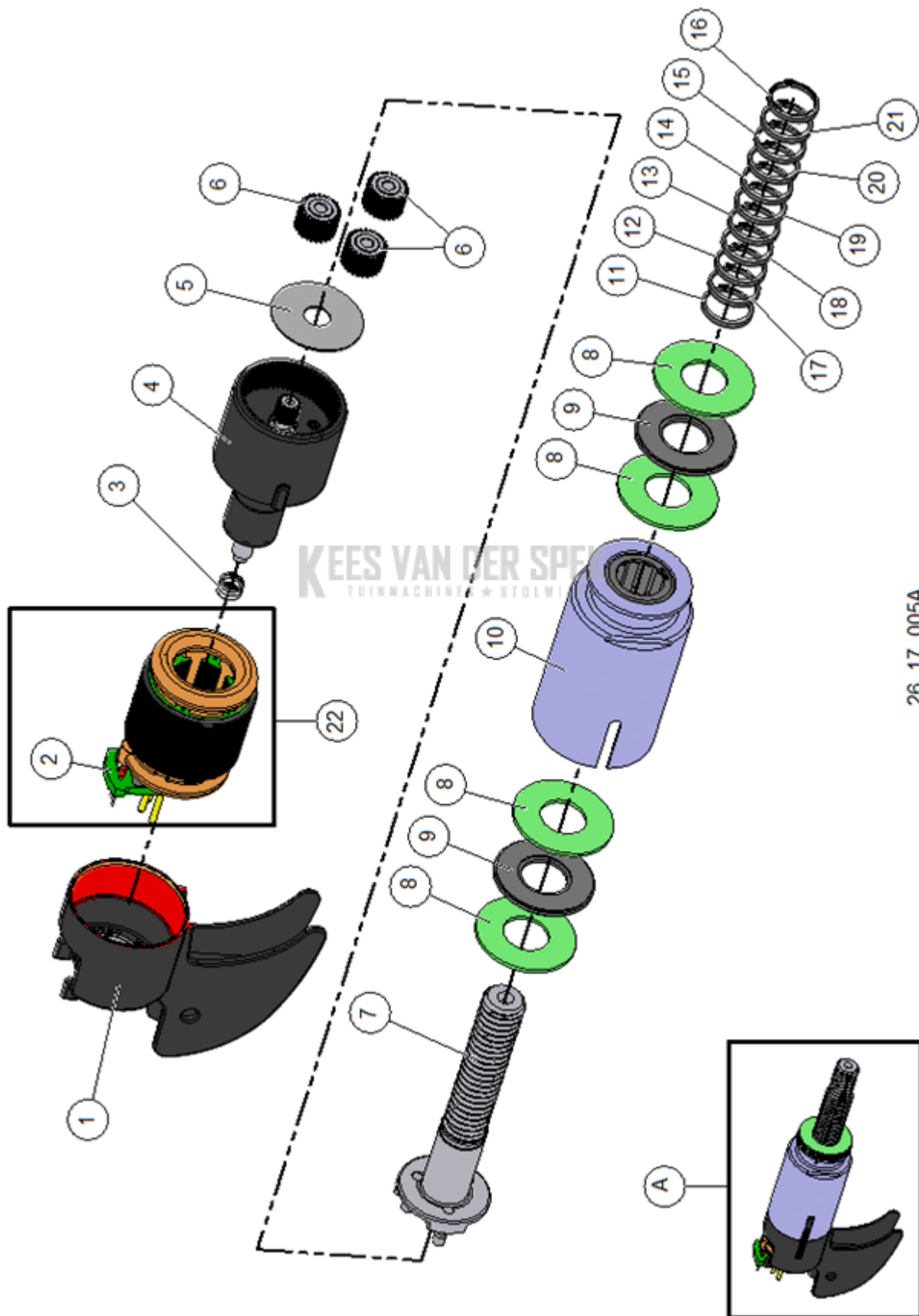
# VINION 2017

## Catalogue of detached parts

MOTORÉDUCTEUR - 26\_17\_005A

Mark	Part number	Description	Remarks	Quantity
1	126258	RADIATEUR + RLMT ARR VINION TUBE PC		1,00
2	125911	PLAQUE ARRIERE MOTEUR SECATEUR		1,00
2	02167	VERNIS PLOMBAGE ROUGE		1,00
3	129161	RESSORT MOTEUR VINION TUBE		1,00
4	130475	ROTOR + RLT + COURONNE VINION TUBE		1,00
5	126024	RONDELLE USURE REDUCTEUR TUBE		1,00
6	118338	PIGNON SATELLITE ACIER		3,00
7	126249	VIS A BILLE + AXES VINION TUBE PCS		1,00
8	68648	RONDELLE DE BUTEE AS 12*26		4,00
9	68647	BUTEE A AIGUILLES AXK 12*26		2,00
10	126252	TUBE VINION + DOUILLE PCS		1,00
11	76715	CIRCLIPS RENFORCE AS 12X1.5 (QTE 10	1,50mm	1,00
12	126579	CIRCLIPS POUR ARBRE 12 RECTIFIE EP	1,45mm	1,00
13	126578	CIRCLIPS POUR ARBRE 12 RECTIFIE EP	1,40mm	1,00
14	126577	CIRCLIPS POUR ARBRE 12 RECTIFIE EP	1,35mm	1,00
15	126576	CIRCLIPS POUR ARBRE 12 RECTIFIE EP	1,30mm	1,00
16	126575	CIRCLIPS POUR ARBRE 12 RECTIFIE EP	1,25mm	1,00
17	126574	CIRCLIPS POUR ARBRE 12 RECTIFIE EP	1,20mm	1,00
18	126573	CIRCLIPS POUR ARBRE 12 RECTIFIE EP	1,15mm	1,00
19	126572	CIRCLIPS POUR ARBRE 12 RECTIFIE EP	1,10mm	1,00
20	126571	CIRCLIPS POUR ARBRE 12 RECTIFIE EP	1,05mm	1,00
21	127236	CIRCLIPS POUR ARBRE 12 RECTIFIE EP	1,00mm	1,00
22	126260	STATOR BOBINE + CIRCUIT VINION TUBE		1,00
A	126248	ENS. MOTO-RED VIS VINION TUBE PCS		1,00







## VINION 2017 Catalogue of detached parts

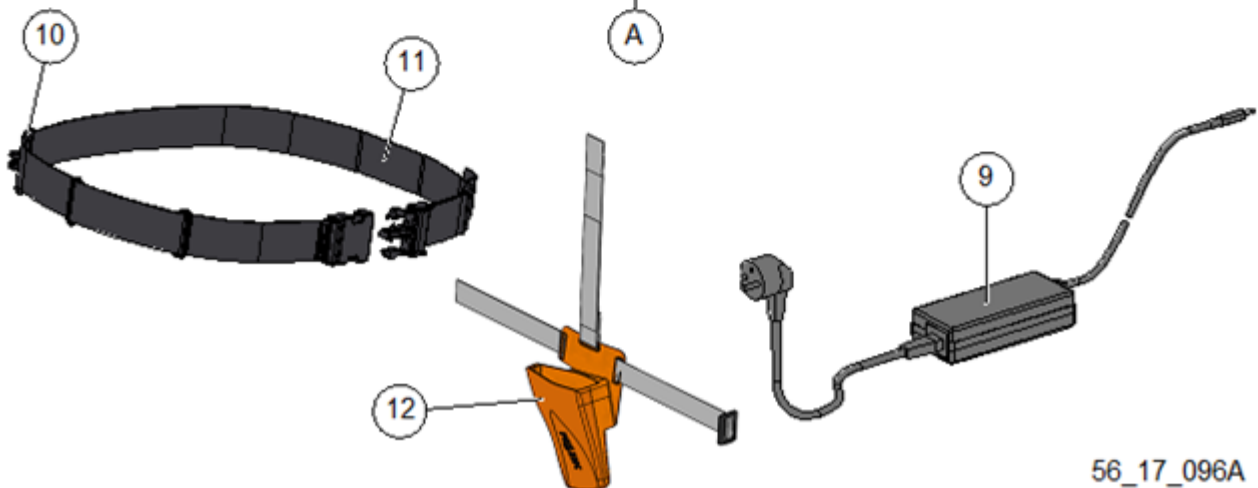
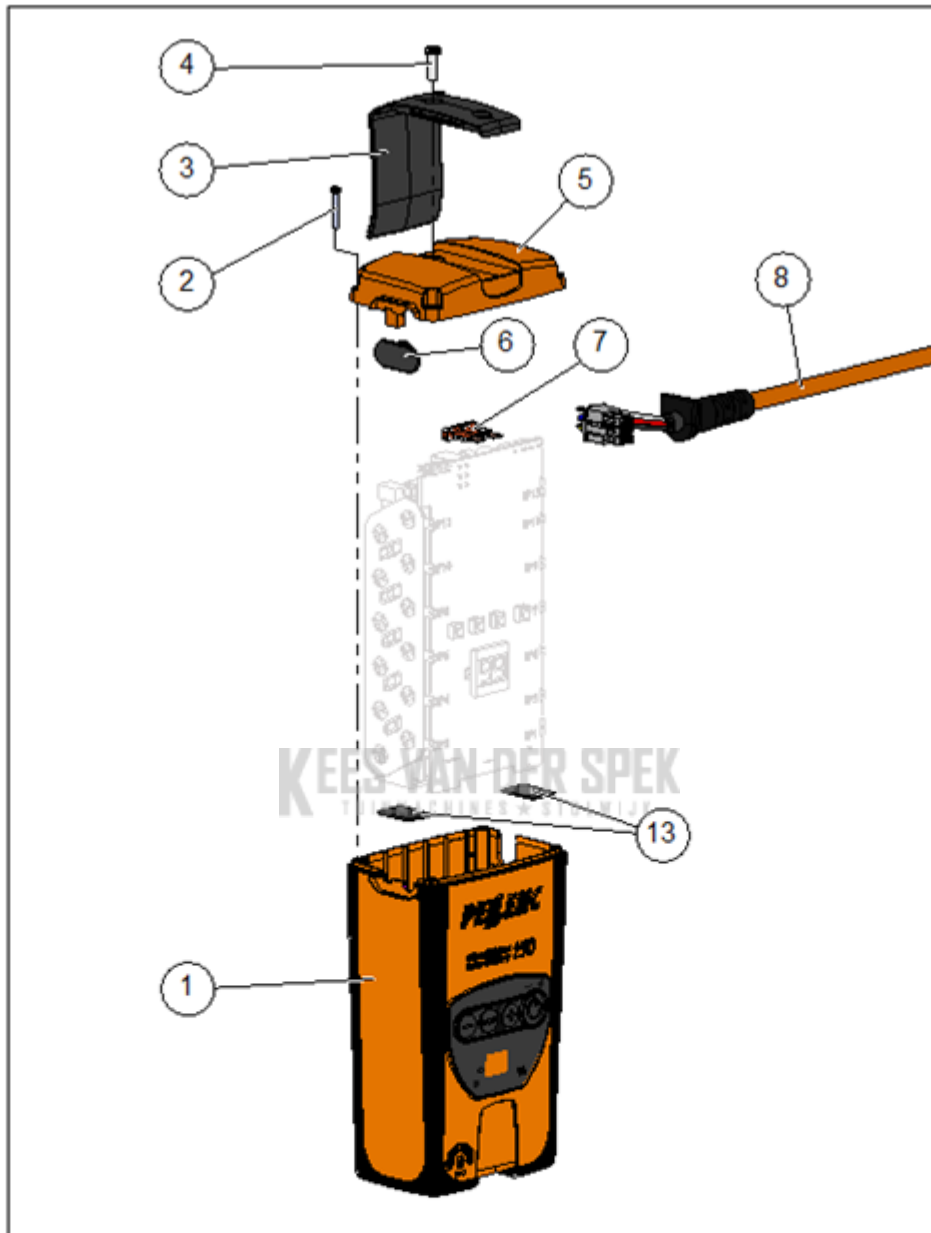
BATTERIE 150 - 56\_17\_096A

Mark	Part number	Description	Remarks	Quantity
1	134709	BOITIER INF + FENETRE SOUDEE BATT 1	KIT A, B	1,00
2	112319	VIS PLASTITE Ø2.5X16 TX8 (QTE 100)	KIT A, B	4,00
3	114854	CLIP CEINTURE D-G	KIT A, B	1,00
4	132845	VIS DURO PT 40X15 CRUCIFORME + FENT	KIT A, B	1,00
5	112320	COUVERCLE BOITIER SUP BATT VINION	KIT A, B	1,00
6	112329	BOUCHON CHARGEUR BATT VINION	KIT A, B	1,00
7	42388	FUSIBLE ENFICHABLE 15A -58V (QTE 10	KIT A	1,00
8	130734	CORDON VINION 150 + PRUNION 150P OR	KIT A	1,00
9	133164	CHARGEUR 0.4A/50VDC + CORDON AUS NZ	AUS / NZ	1,00
9	123139	CHARGEUR 0.4A/50VDC + CORDON EU PCS	EUR	1,00
9	127275	CHARGEUR 0.4A/50VDC + CORDON JPN PC	JPN	1,00
10	131763	CLIP CORDON CEINTURE AVEC MARQUAGE	KIT C	1,00
11	112343	CEINTURE BATTERIE VINION	KIT C	1,00
12	118398	HOLSTER + SANGLES VINION PRUNION	KIT C	1,00
13	135291	MOUSSE CALAGE PACK BATTERIE 150		2,00
14	116764	PETITE MALLETTE UNIVERSELLE		1,00
A	125185	ENS. COMPLET BATTERIE 150 EUR	VENDU EN MATERIEL / SOLD AS MACHINE ref 57106	1,00
B	122674	KIT BOITIER BATTERIE 150		1,00
C	116785	PORTAGE BATT 150 + HOLSTER		1,00



# VINION 2017 Catalogue of detached parts

BATTERIE 150 - 56\_17\_096A



56\_17\_096A

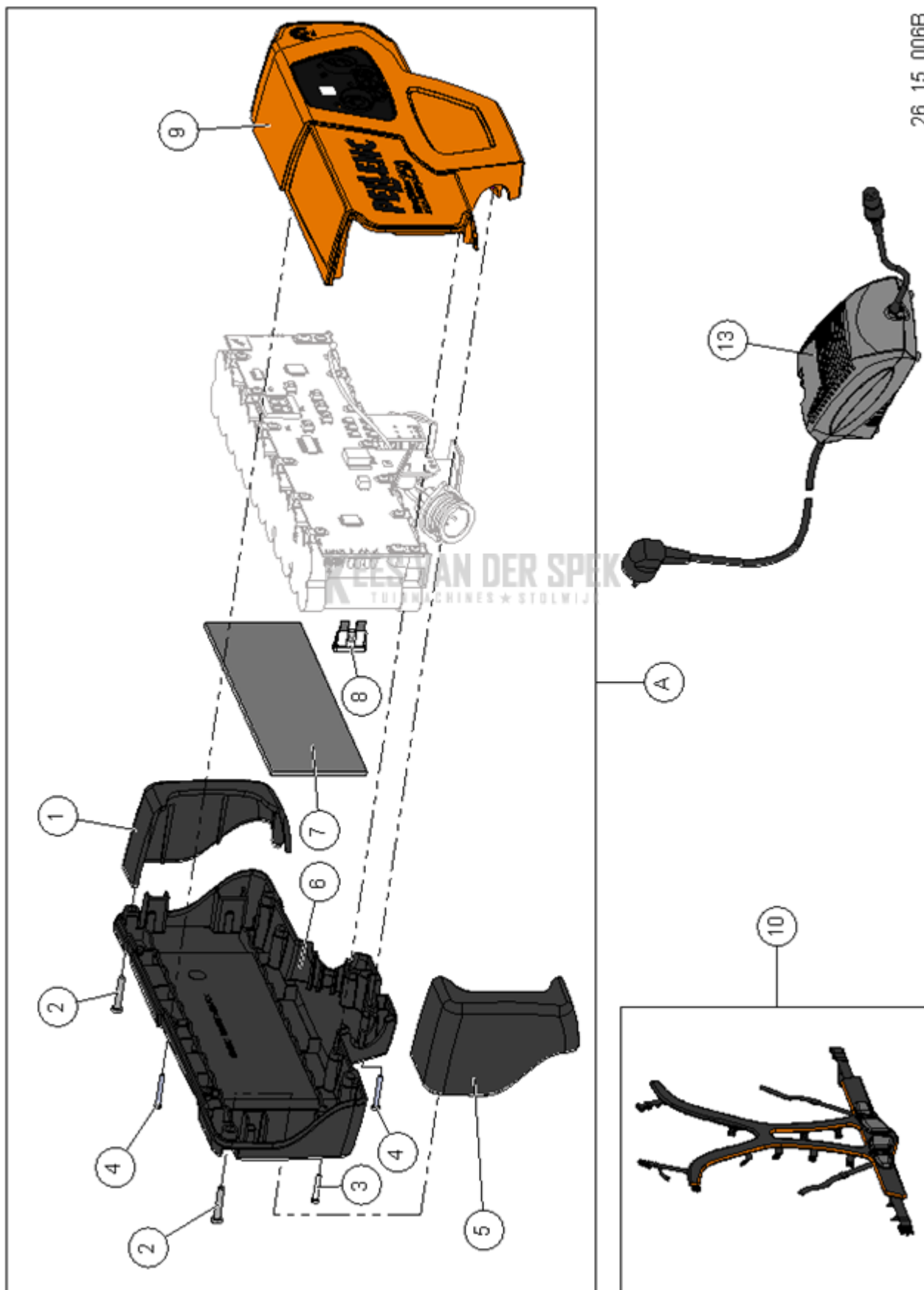


## VINION 2017 Catalogue of detached parts

BATTERIE 250 - 26\_15\_006B

Mark	Part number	Description	Remarks	Quantity
1	118426	TRAPPE DROITE BATTERIE PRUNION	KIT A, B	1,00
2	124935	VIS DELTA PT WN1412 35-20 ZB	KIT A, B	4,00
3	112319	VIS PLASTITE Ø2.5X16 TX8 (QTE 100)	KIT A, B	2,00
4	124936	VIS PLASTITE Ø2.5X20 TX8	KIT A, B	5,00
5	118425	TRAPPE GAUCHE BATTERIE PRUNION	KIT A, B	1,00
6	118419	CAPOT INFERIEUR BATTERIE PRUNION	KIT A, B	1,00
7	124516	MOUSSE CALAGE PACK BATTERIE 250	KIT A	1,00
8	84444	FUSIBLE 40A 58V	KIT A	1,00
9	118420	CAPOT SUP BATTERIE PRUNION EQUIPE	KIT A, B	1,00
10	118402	HARNAIS BATTERIE PRUNION		1,00
13	132658	CHARGEUR 1.0A/50VDC + CORDON EU PCS		1,00
13	44632	CORDON SECTEUR CHARGEUR EUROPE(03)		1,00
A	125188	ENS. COMPLET BATTERIE 250 EUR	VENDU EN MATERIEL / SOLD AS MACHINE ref 57107	1,00
B	122690	KIT BOITIER BATTERIE 250		1,00

**KEES VAN DER SPEK**  
TUINMACHINES ★ STOLWIJK



26\_15\_006B



## VINION 2017 Catalogue of detached parts

ACCESSOIRES - 26\_15\_004G

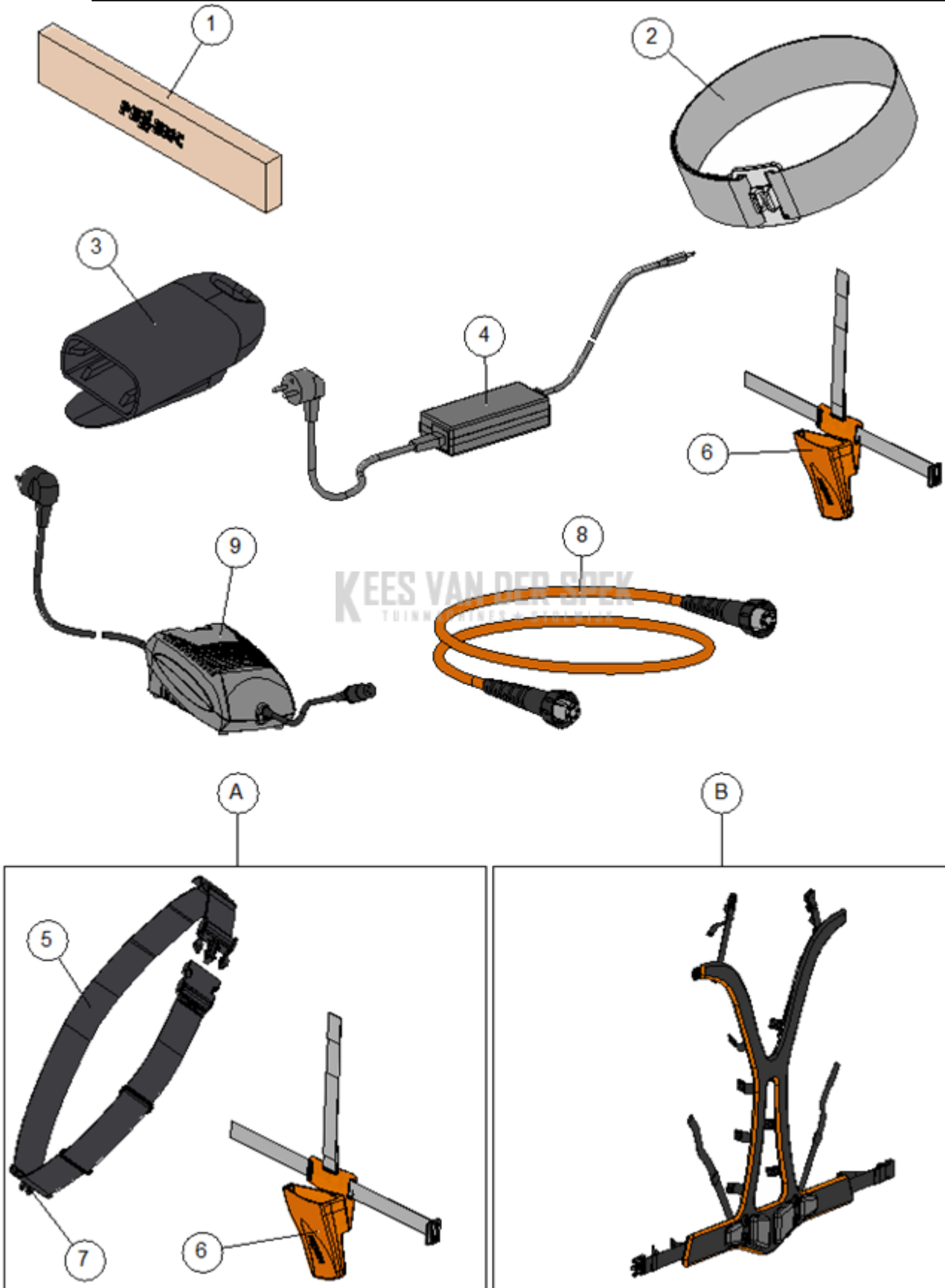
Mark	Part number	Description	Remarks	Quantity
1	02322	SKIN-PACK PIERRE D'AFFUTAGE (QTE10)		1,00
2	120989	BRASSARD VINION-PRUNION		1,00
3	124464	SUPPORT PIERRE TYPE USB		1,00
4	133164	CHARGEUR 0.4A/50VDC + CORDON AUS NZ	BATTERIE 150 / AUS / NZ	1,00
4	123139	CHARGEUR 0.4A/50VDC + CORDON EU PCS	BATTERIE 150 / EUR	1,00
4	127275	CHARGEUR 0.4A/50VDC + CORDON JPN PC	BATTERIE 150 / JPN	1,00
5	112343	CEINTURE BATTERIE VINION	KIT A	1,00
6	118398	HOLSTER + SANGLES VINION PRUNION	KIT A	1,00
7	131763	CLIP CORDON CEINTURE AVEC MARQUAGE	KIT A	1,00
8	130735	CORDON VINION PRUNION BATT 250 ORAN	BATTERIE 250	1,00
9	132658	CHARGEUR 1.0A/50VDC + CORDON EU PCS	BATTERIE 250	1,00
A	116785	PORTAGE BATT 150 + HOLSTER	BATTERIE 150 / 150P	1,00
B	118402	HARNAIS BATTERIE PRUNION	BATTERIE 250	1,00

**KEES VAN DER SPEK**  
TUINMACHINES ★ STOLWIJK



# VINION 2017 Catalogue of detached parts

ACCESSOIRES - 26\_15\_004G



26\_15\_004G



## VINION 2017 Catalogue of detached parts

GRAISSES ET ENTRETIEN - 26\_15\_005E

Mark	Part number	Description	Remarks	Quantity
1	02170	GRAISSE VIS A BILLES (400G)		1,00
2	35749	SKIN PACK TUBE DE GRAISSE		1,00
3	84401	GRAISSE REDUCTEUR GR190		1,00
4	02168	GRAISSE A ROULEMENTS (200G)		1,00
5	121596	GRAISSE CONTACT PLASTIQUE-METAL (1K		1,00
6	124812	MOLETTE REGLAGE MANUEL AXE LAME VIN	KIT A	1,00
7	131480	TOLE BLOCAGE MOLETTE TDC REPRISE VI	KIT A	1,00
8	118362	RONDELLE VERIF JEU VINION PRUNION	KIT A	1,00
9	63947	AXE DE LAME SECATEUR (06)	KIT A	1,00
10	112272	RESSORT MAINTIEN MAILLON VINION	KIT A	1,00
11	116645	MAILLON VINION FR (LA PAIRE)	KIT A	1,00
12	112256	LAME VINION	KIT B	1,00
13	124814	AXE EPAULE TDC SERRAGE MANUEL VINIO	KIT B	1,00
A	122672	KIT ENTRETIEN VINION		1,00
B	118259	KIT LAME VINION		1,00

**KEES VAN DER SPEK**  
TUINMACHINES ★ STOLWIJK



