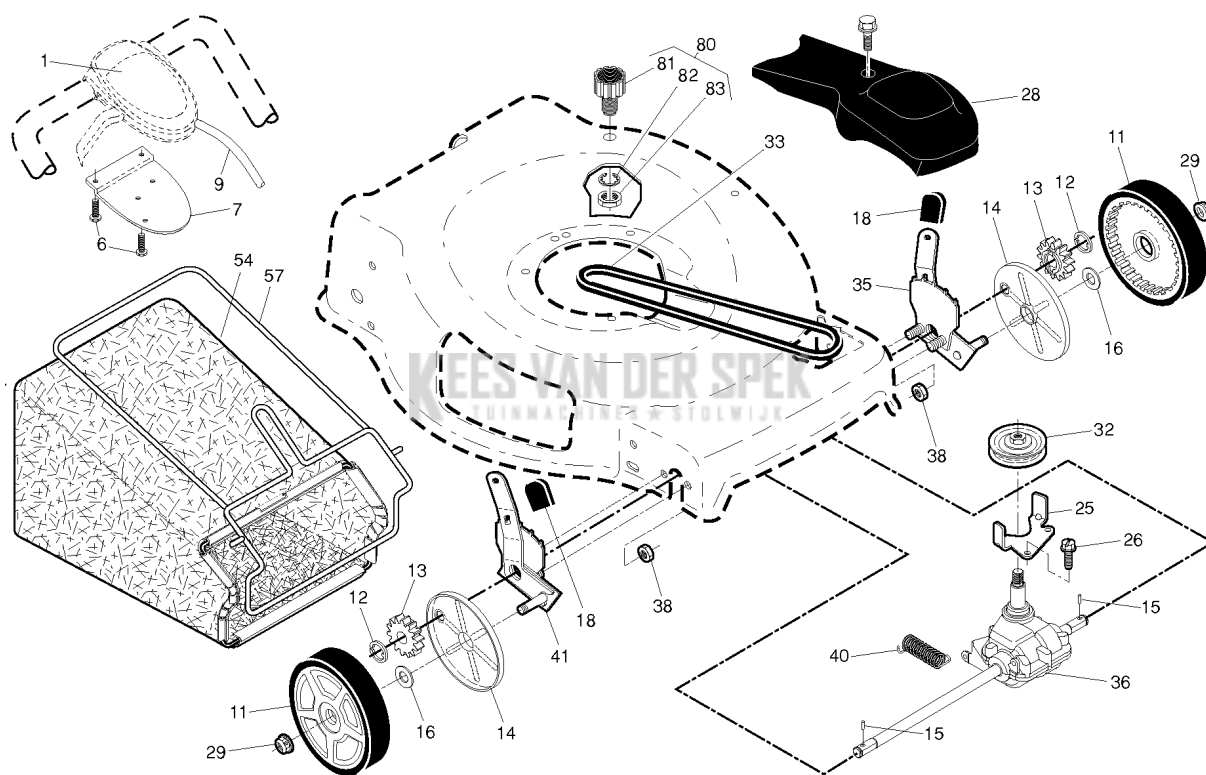




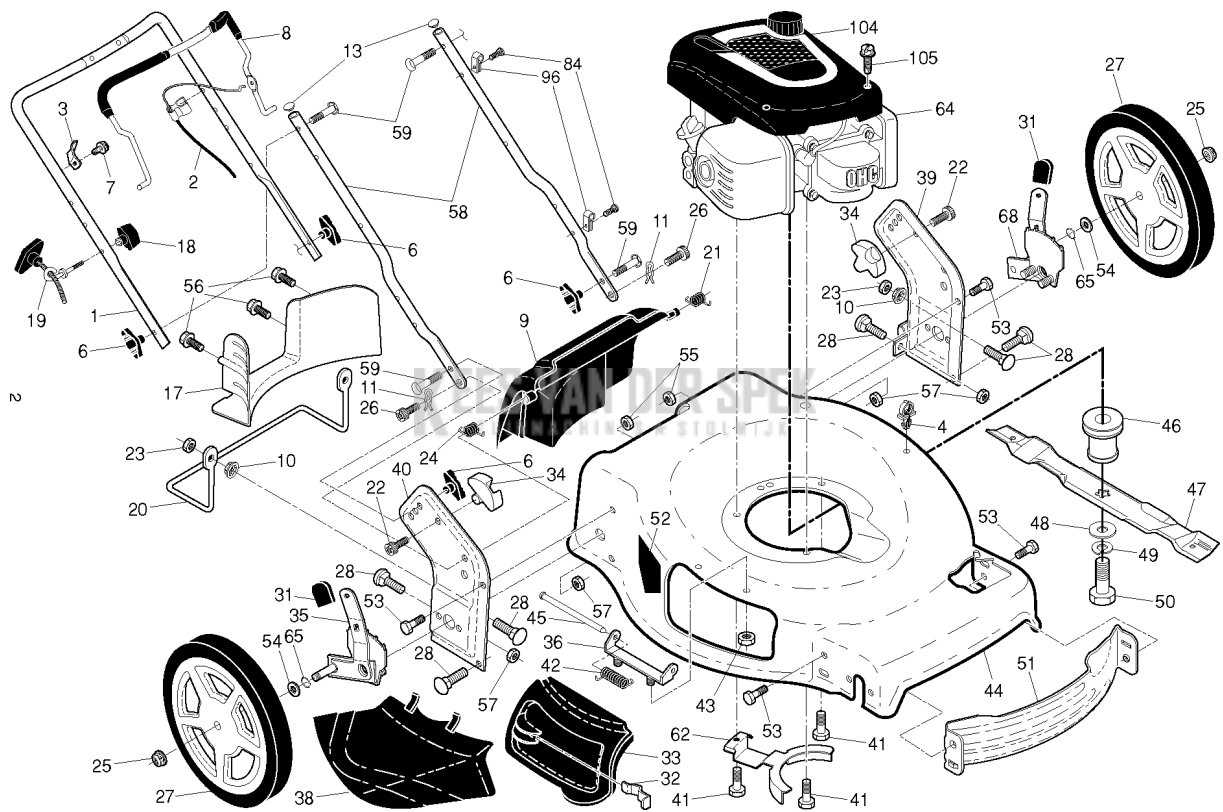
SPARE PARTS LIST

LAWN MOWERS: CONSUMER
WALK-BEHINDS

M56-190AWFPX, 96141026202, 2014-09



Referentie	Onderdeel nr	Omschrijving	Opmerking	Aant KIT al
1	579 70 89-09	AANDRIJF BEDIENING		1
9	532 43 16-49	KABEL		1
6	532 43 27-90	BEVESTIGING		1
11	581 00 92-05	WIEL COMPL.		1
12	812 00 00-58	E-CLIP		1
13	532 40 38-49	RONDSEL		1
14	581 84 04-01	STOFKAP		1
15	532 40 48-45	PAWL, DRIVE		1
16	532 06 77-25	RING		1
18	532 08 78-77	KNOP		1
7	532 43 27-90	BEVESTIGING		1
25	532 43 17-11	BEVESTIGING		1
26	532 16 34-09	SCREW		1
28	580 99 20-01	VOOR HOES COMPL.	Includes Mounting Screw & Pushnut	1
29	532 40 91-48	MOER		1
32	532 44 32-62	POELIE		1
33	532 42 66-09	V-SNAAR		1
35	581 49 79-04	STELSCHROEF		1
36	532 42 47-41	GEARBOX		1
38	532 19 17-30	MOER		1
40	532 40 65-58	VEER		1
41	581 49 79-03	STELSCHROEF		1
54	580 94 73-06	GRASVANGZAK COMPL.		1
57	532 41 99-51	GRASSBAG		1
80	532 43 84-89	KIT		1
81	532 43 49-94	PORT		1
82	532 41 55-85	BORGRING		1
83	532 41 55-86	LOCKING NUT		1



Referentie	Onderdeel nr	Omschrijving	Opmerking	Aant KIT al
1	585 85 48-05	HENDEL		1
2	532 41 53-50	BEDIENINGS KABEL		1
3	532 43 00-34	BEVESTIGING		1
4	532 14 50-06	KLEM		1
6	532 19 19-38	KNOP		1
7	532 17 88-48	SCREW		1
8	580 84 91-04	HENDEL		1
9	532 42 63-00	DOOR ASY		1
10	532 42 30-63	RING		1
11	532 42 55-75	HAIR PIN COTTER		1
17	532 42 73-07	SCHERM		1
13	532 43 75-16	PLUG		1
18	581 91 26-01	KNOP		1
19	581 90 21-01	GELEIDER		1
20	532 42 24-67	BESCHERMEN		1
21	532 41 99-49	VEER		1
22	532 14 18-41	SCREW		1
23	873 97 05-00	MOER		1
24	532 41 99-48	VEER		1
25	532 40 91-49	MOER		1
26	532 41 99-45	SCREW		1
27	581 01 03-05	WIEL COMPL.		1
28	586 21 25-01	BOUT		1
31	532 08 78-77	KNOP		1
32	532 44 11-92	GRENDEL		1
33	532 43 26-42	MULCH DOOR		1
34	532 43 81-34	BEVESTIGING		1
35	532 43 11-40	STELSCHROEF		1
36	532 17 57-35	SCHARNIER		1
38	532 42 61-29	GRASVERSPREIDER		1
39	585 90 07-02	BEVESTIGING		1
40	585 90 08-02	BEVESTIGING		1
41	532 15 04-06	BOUT		1
42	532 19 30-00	SCHARNIER		1
43	532 19 17-30	MOER		1
44	532 43 17-79	HUIS		1
45	532 17 56-50	STANG		1
46	581 47 33-01	ADAPTER		1
47	580 24 40-01	MES		1
48	532 85 10-74	RING		1
49	532 85 02-63	RING		1
50	532 85 10-84	SCREW		1
51	532 43 05-99	SCHERM		1
52	532 18 21-66	STICKER		1
53	817 00 05-10	BOUT		1
54	532 08 83-48	RING		1
55	532 19 17-30	MOER		1
56	817 41 13-12	SCREW		1
57	532 15 53-77	MOER		1
58	532 44 11-96	HENDEL		1
59	532 19 15-74	HANDLE BOLT		1
62	532 43 50-59	BEVESTIGING		1
64	000 00 00-00	W/O DESCRIPTION	HONDA GCV190-AS3LE FOR SERVICE & PARTS 1-800-426-7701	1
65	532 19 74-80	O-RING		1
68	532 43 11-41	STELSCHROEF		1
84	532 42 81-24	FASTENER		1
96	532 19 79-91	KLEM		1
104	580 29 01-01	SLUIER		1
105	580 76 87-01	SCHROEF ITPANT		1
	532 42 38-49	TAS	BAG OF PARTS (INCLUDES KEY NUMBERS 6 & 59)	1